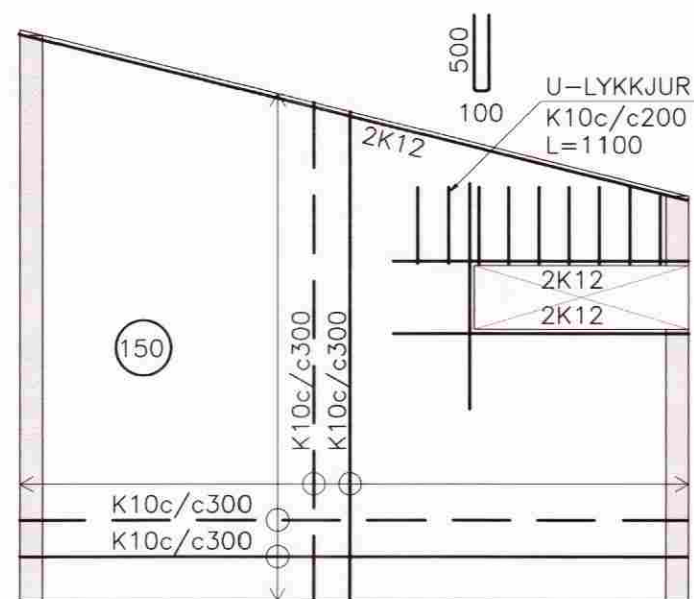


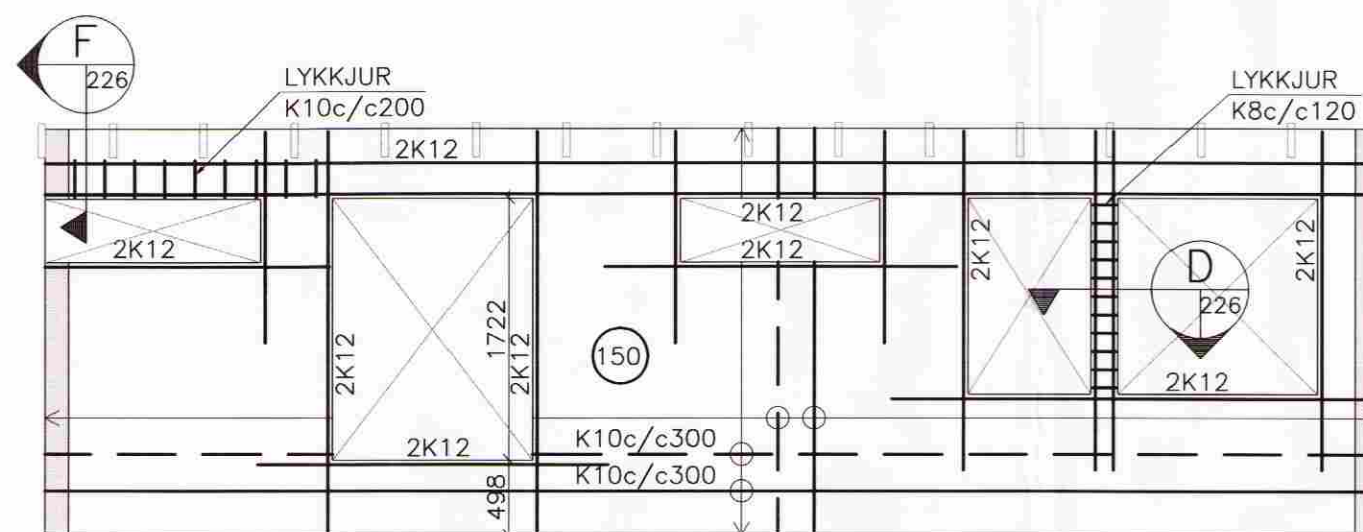
MÓTTEKIÐ

30 MARS 2009

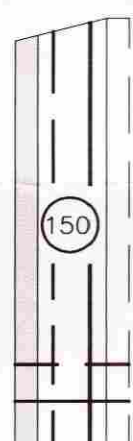
Byggingafulltrúi uppsv. Amessyslu og Flóahfr.



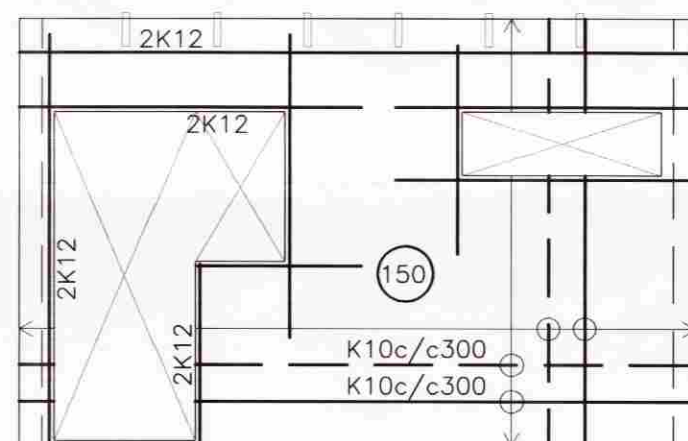
VEGGUR #10



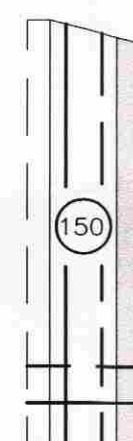
VEGGUR #11



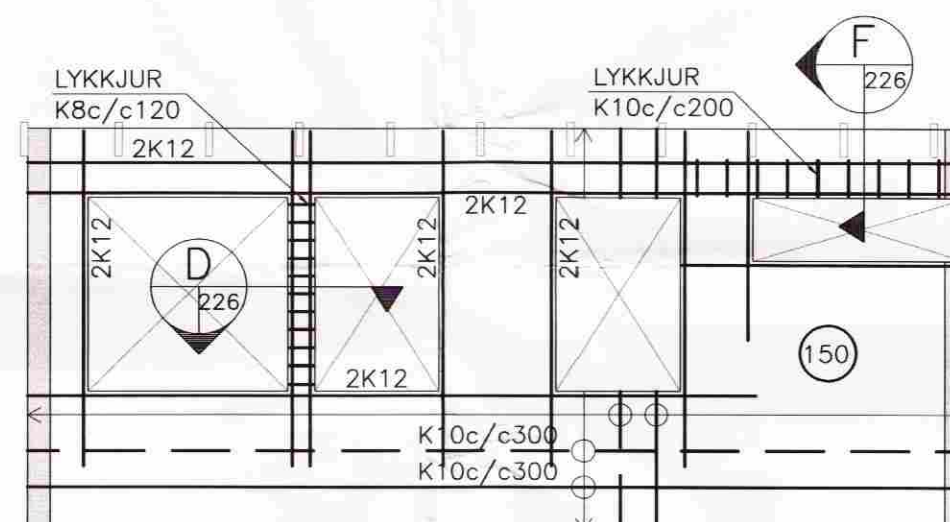
VEGGUR #12



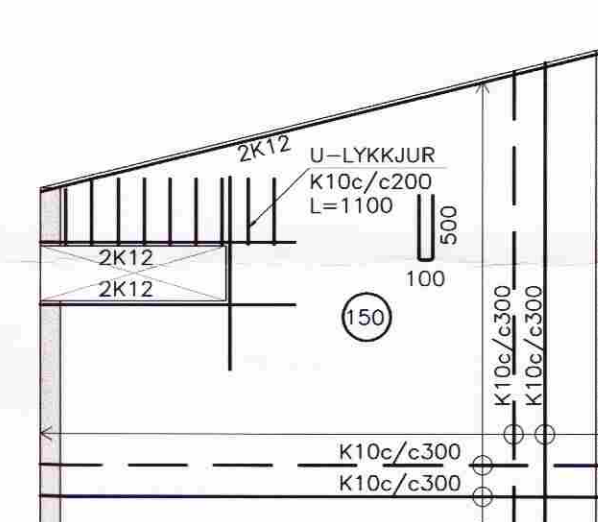
VEGGUR #13



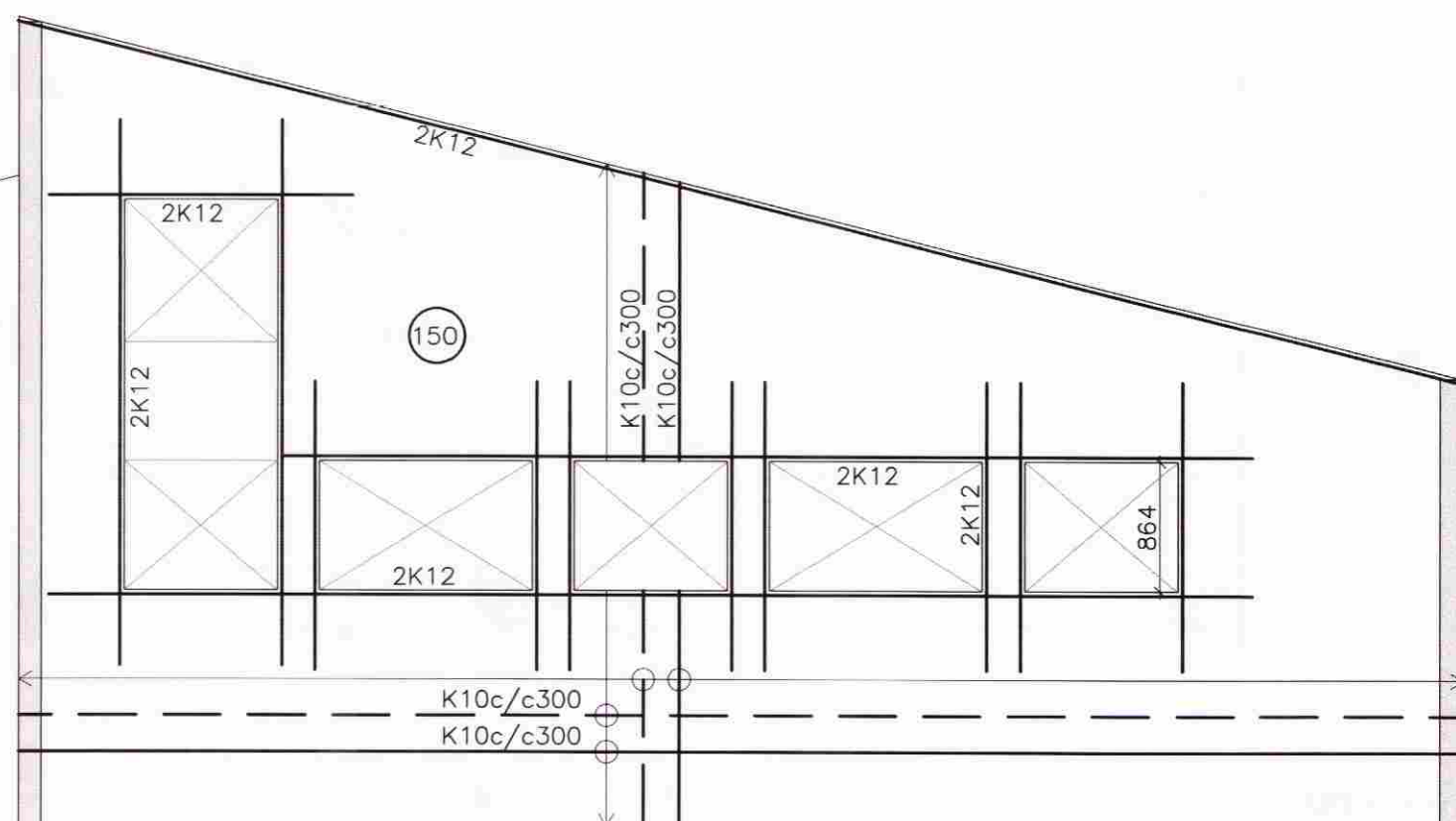
VEGGUR #14



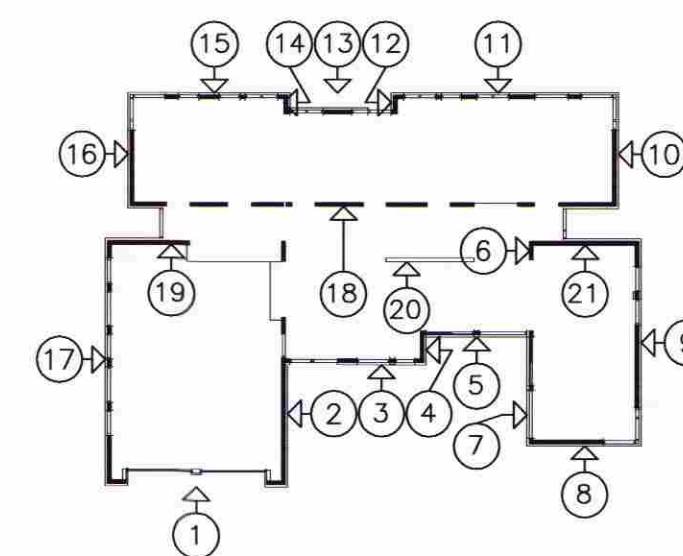
VEGGUR #15



VEGGUR #16



VEGGUR #17



EFRI GRÓF 4, FLÓAHREPPI

BURDARVIRKI; Meikvarði
 ÁSYNDIR VEGGJA 1:50

Hannað: GH Teiknað: SST Yfirritað: Daga: OKT 2008
 Stöð á disk: Skráarmnr: 08242-22 Verknr: 08242 Bl.nr: 222

Samþykkt: *Curlingur Ingvarsson*

**VERKFRÆÐISTOFA
 SUÐURLANDS EHF**

Austurvegur 5, 800 Selfoss, Sími: 482 3900, Fax: 482 3914, Netf: verkud@verksud.is