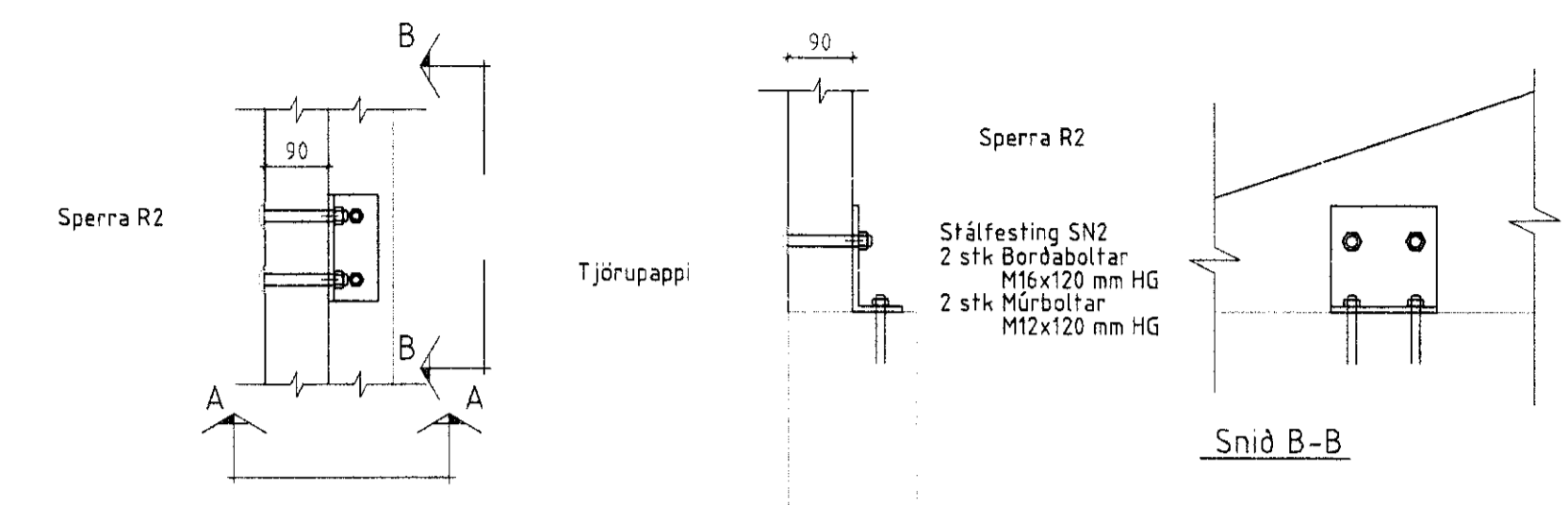
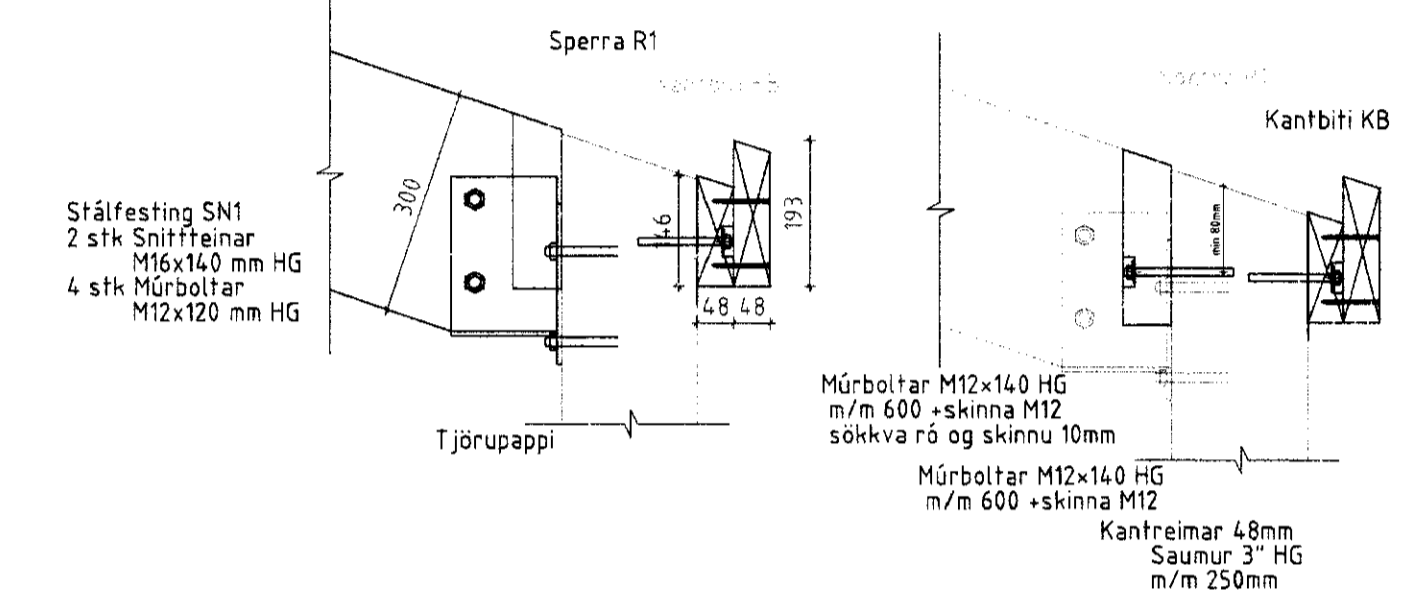


Dakmynd Mkv. 1:50

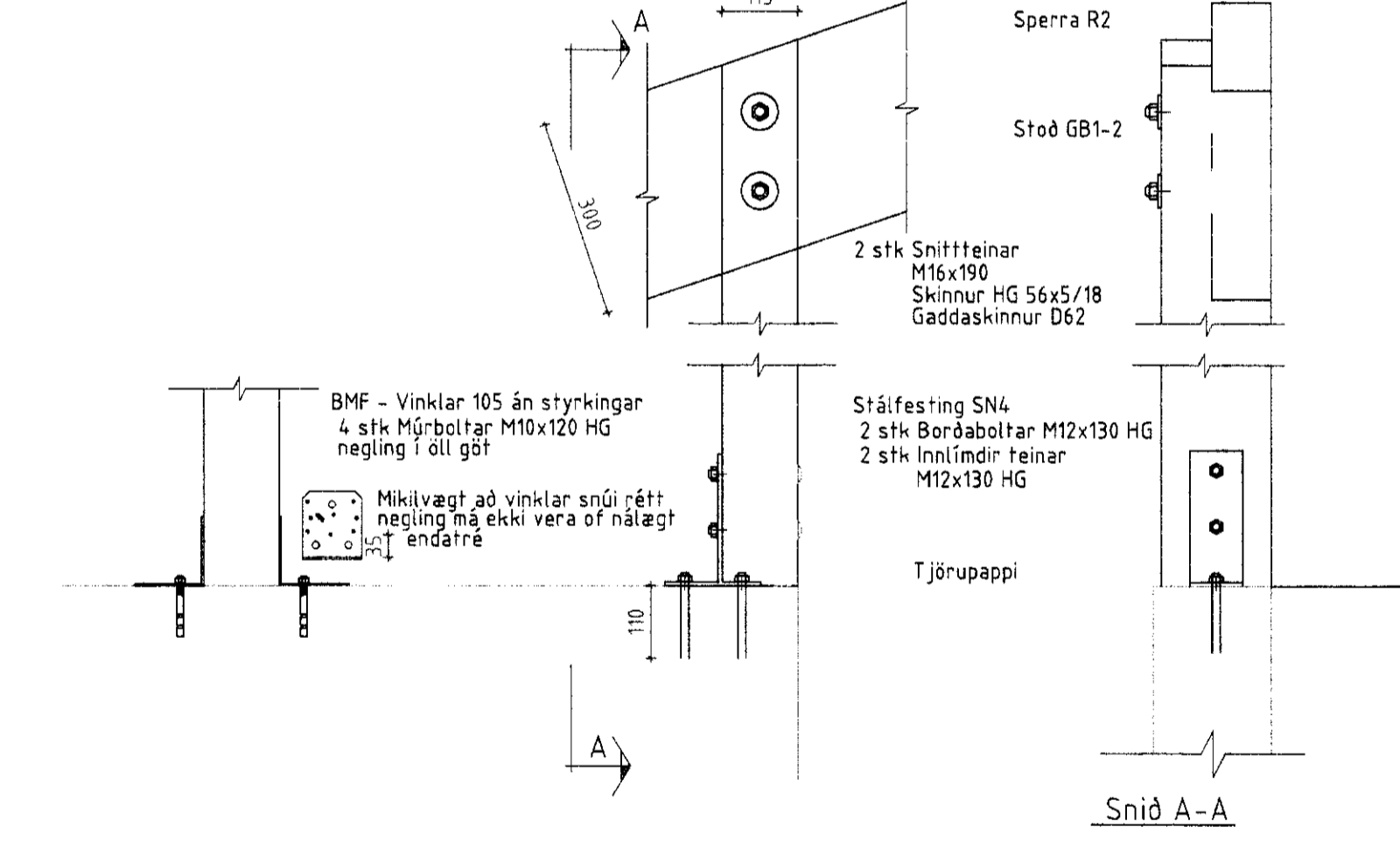
Sérmynd 1 Mkv. 1:10



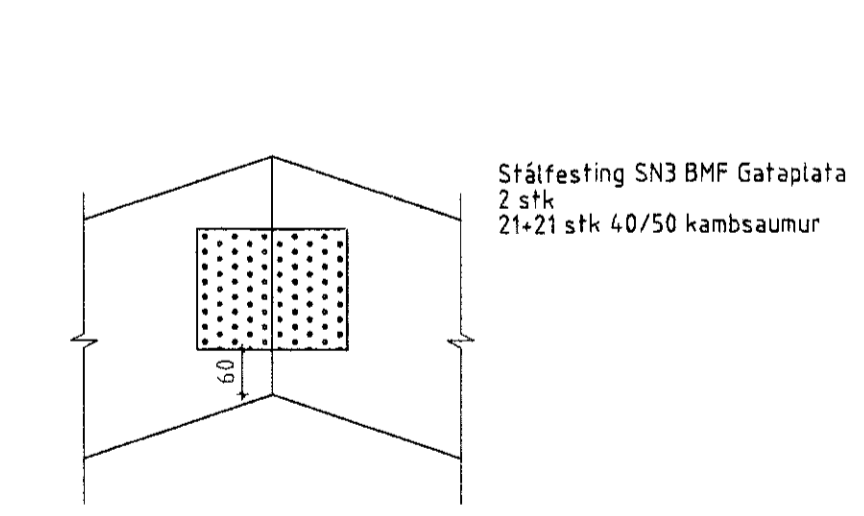
Sérmynd 2 Mkv. 1:10



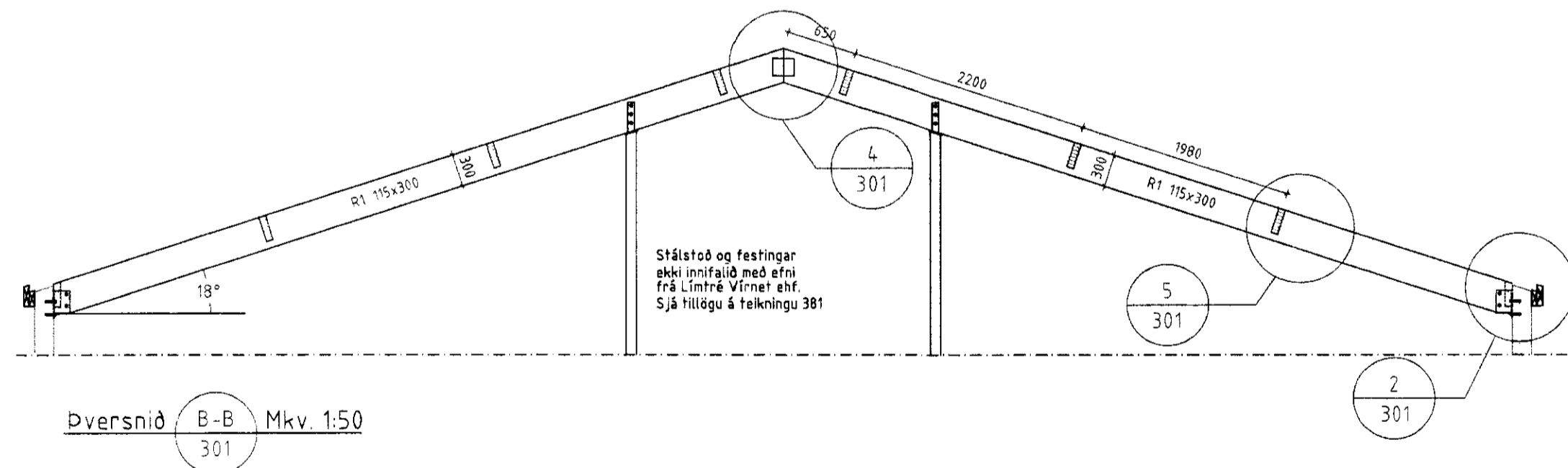
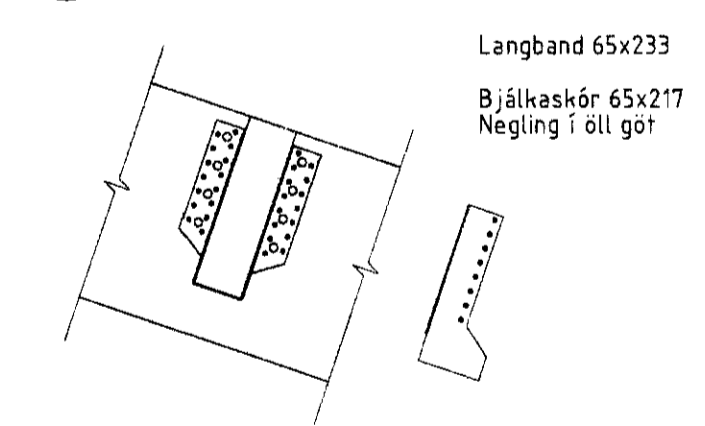
Sérmynd 3 Mkv. 1:10



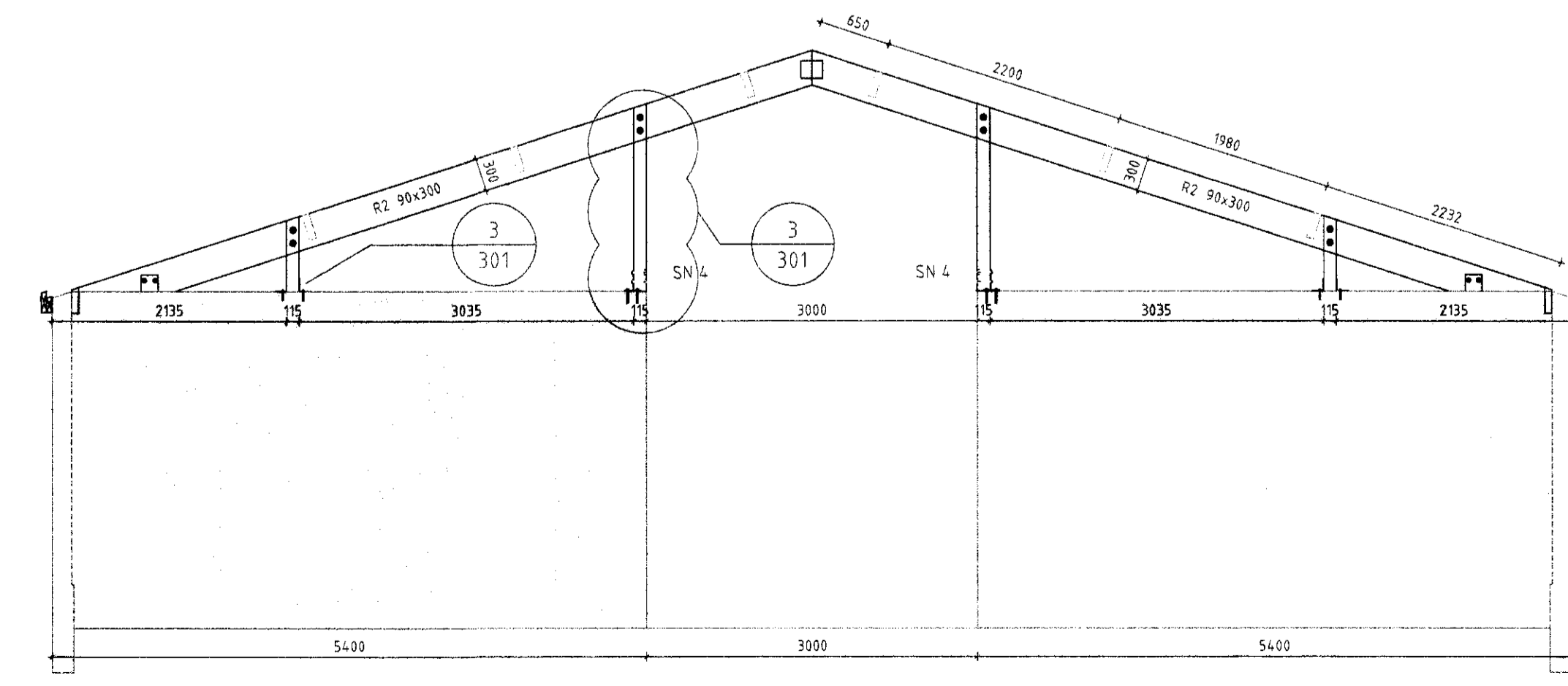
Sérmynd 4 Mkv. 1:10



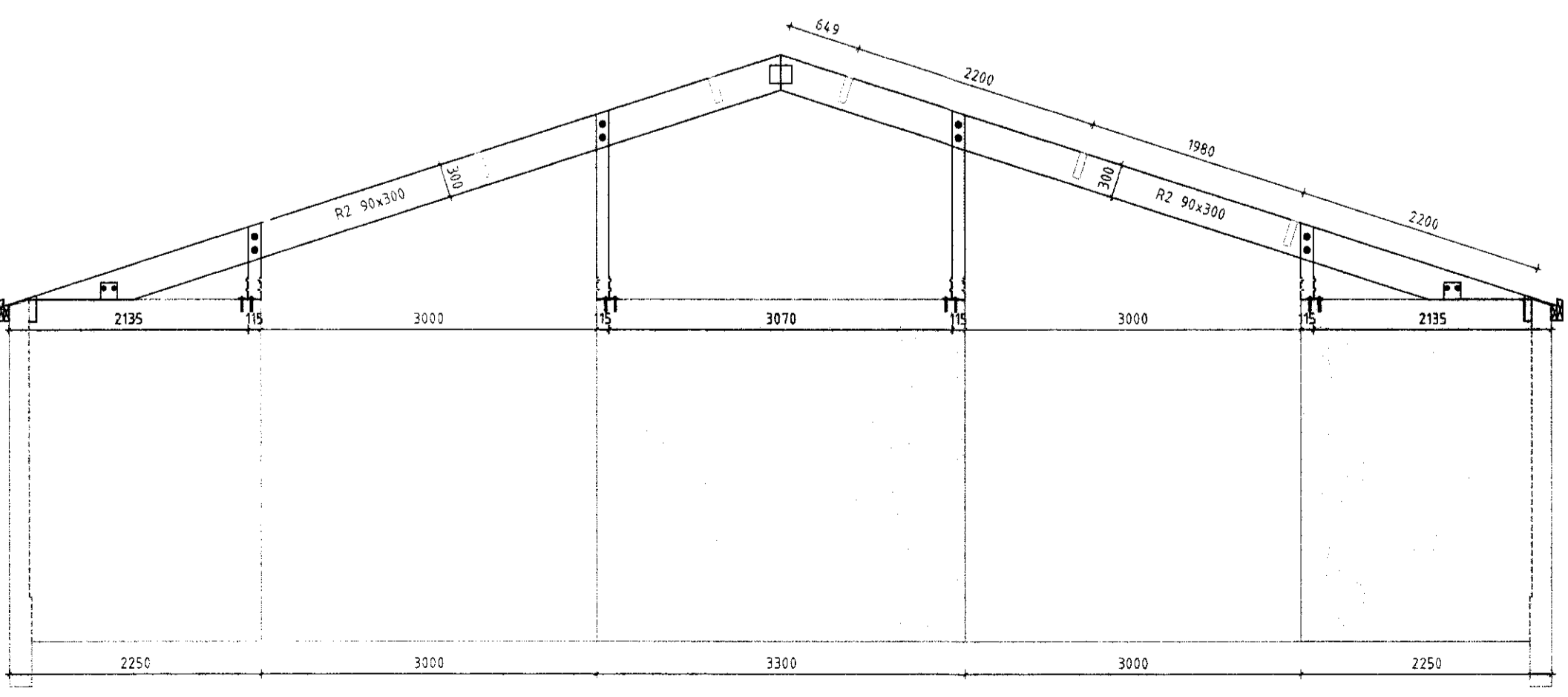
Sérmynd 5 Mkv. 1:10



Dversnið B-B Mkv. 1:50



Ásýnd C-C Mkv. 1:50



Ásýnd A-A Mkv. 1:50

TRÉVIRKI OG STÁLFASTINGAR

Límré skal vera í gæðaflokki L4.0 (GL32) Limfokkur U (válnshelt) Aðrir burðarvirðir skulu ekki vera lakari en K18 samkvæmt IS/DS413 Stálgæði í sérsmíðum festingum er S235 skv. D5/EN10025 Stálgæði í boltum og teinum er ISO 8.8 nema annað sé tekið fram.

Fúvarja skal sperraenda og aðra hluta trés sem steyptar inn eða leggjast að steinsteypu.

Undir allar boltarar sem herðast að tré skal setja skinnur með kantlengd 3wd og þykkt 0,3wd (d er þvermál bolta).

Allir festihútar (úr stáli skulu galvanhúðaðir nema annað sé tekið fram á teikningu.

Númer	Dags	Skýring breytingar	Br. af
ÖLL AFNOT OG AFRITUN TEIKNINGAR AÐ HLUTA EDA Í HEILD ER HÁÐ SKRIFLEGU LEYFI LÍMRÉ VÍRNET EHF			
		MKV. 1:50 1:10 DAGS 05.06.2012 VERKNR. DL12 004 ÚTGÁFA NR. 1	ÚTGAFA NR. 1 NR. TEIKNINGAR
HEITI VERKS: Hurðarbak, Flóahreppi		HEITI TEIKNINGAR: ÓKM	NR. TEIKNINGAR: BI
HEITI TEIKNINGAR: Limtré		NAFN HÖNNUNÐAR: Bjarni Ingibergsson BYGGINGAÆTLINGARFRÆÐINGUR B.Sc. kt. 030861-2729	DAGS ÁRITUNAR: 7/6 2012 DAGS ÁRITUNAR: 7/6 2012
HEITI TEIKNINGAR: Þakmynd, snið og sérmyndir		ÁRITUN HÖNNUNÐAR: [Signature] ÁRITUN SAMRÆM HÖNNUNÐAR: [Signature]	DAGS ÁRITUNAR: 7/6 2012 DAGS ÁRITUNAR: 7/6 2012