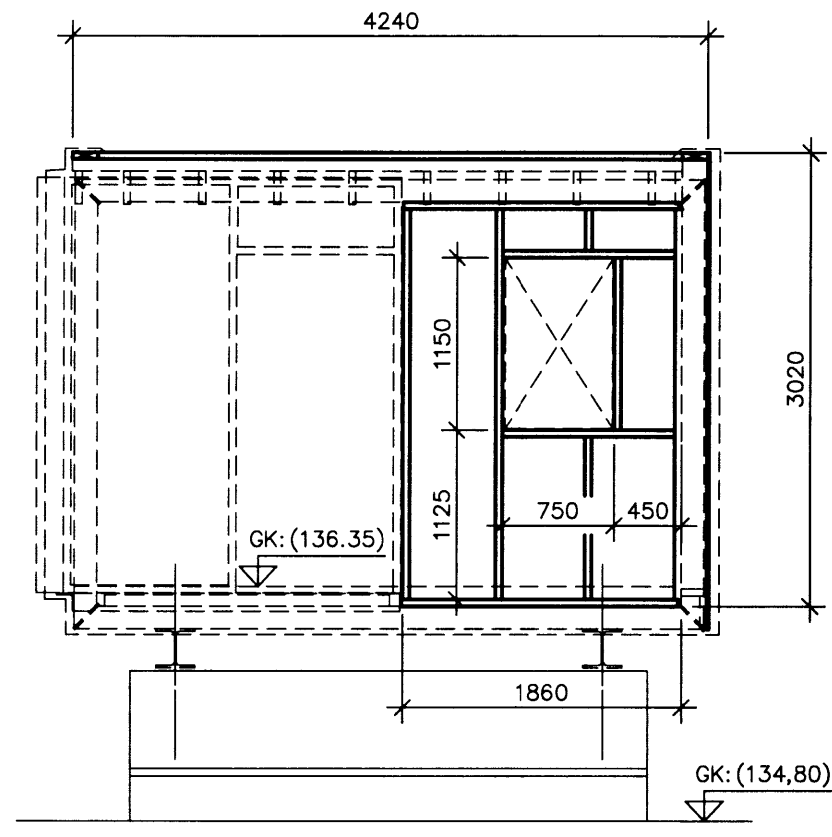
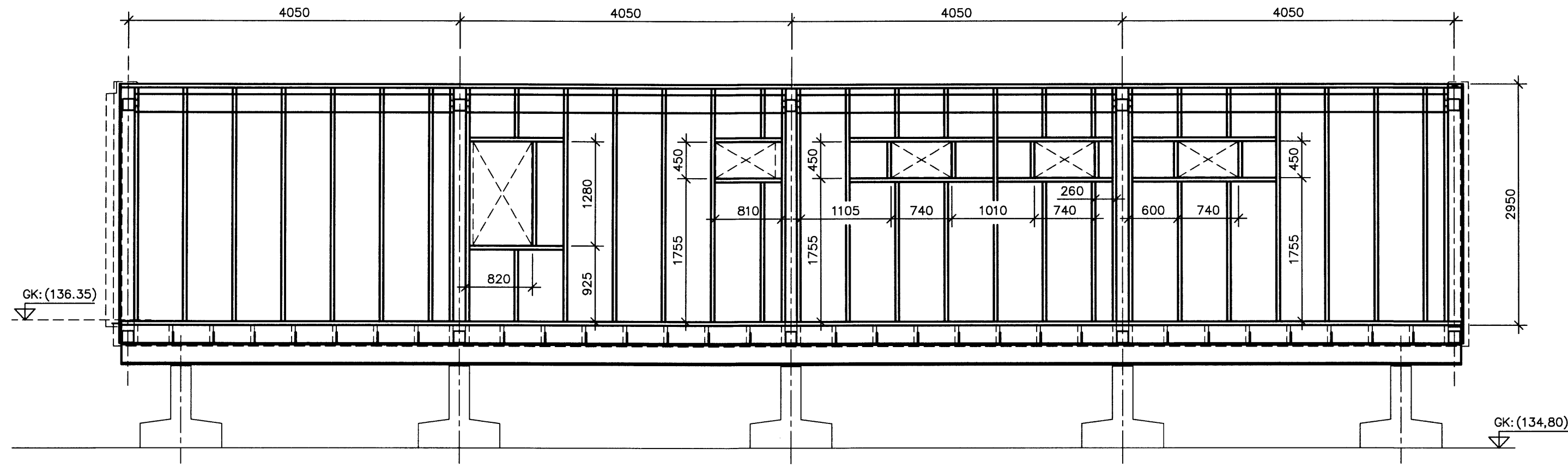


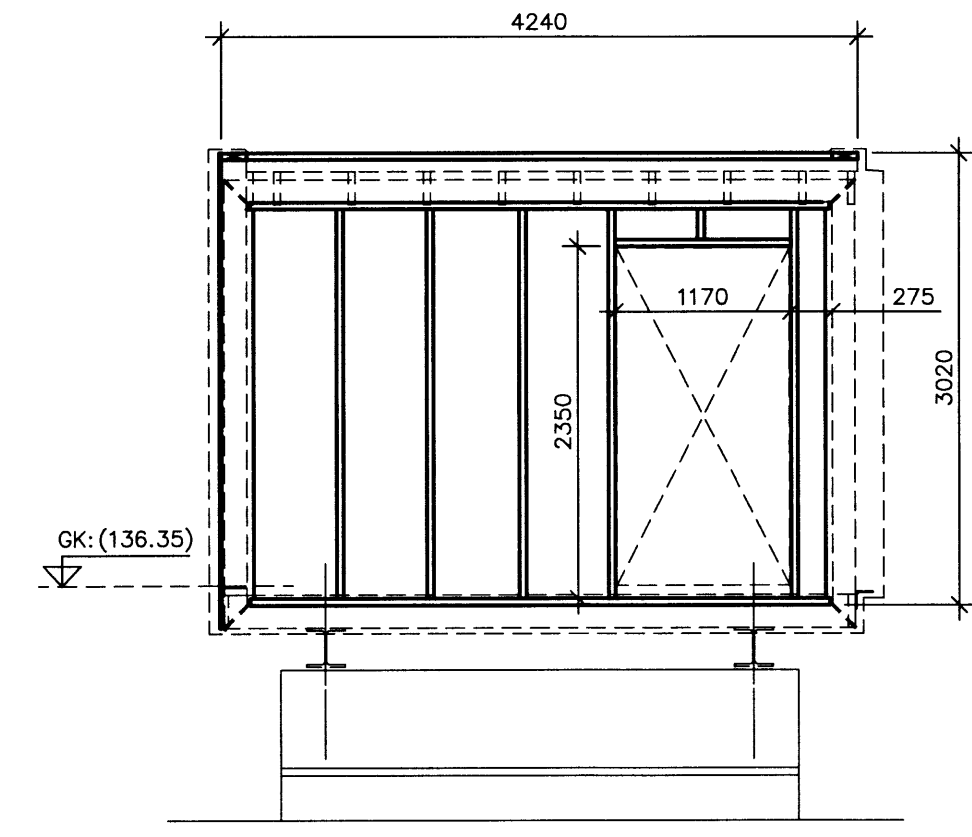
VEGGUR V1, HLIÐARMYND 1:50



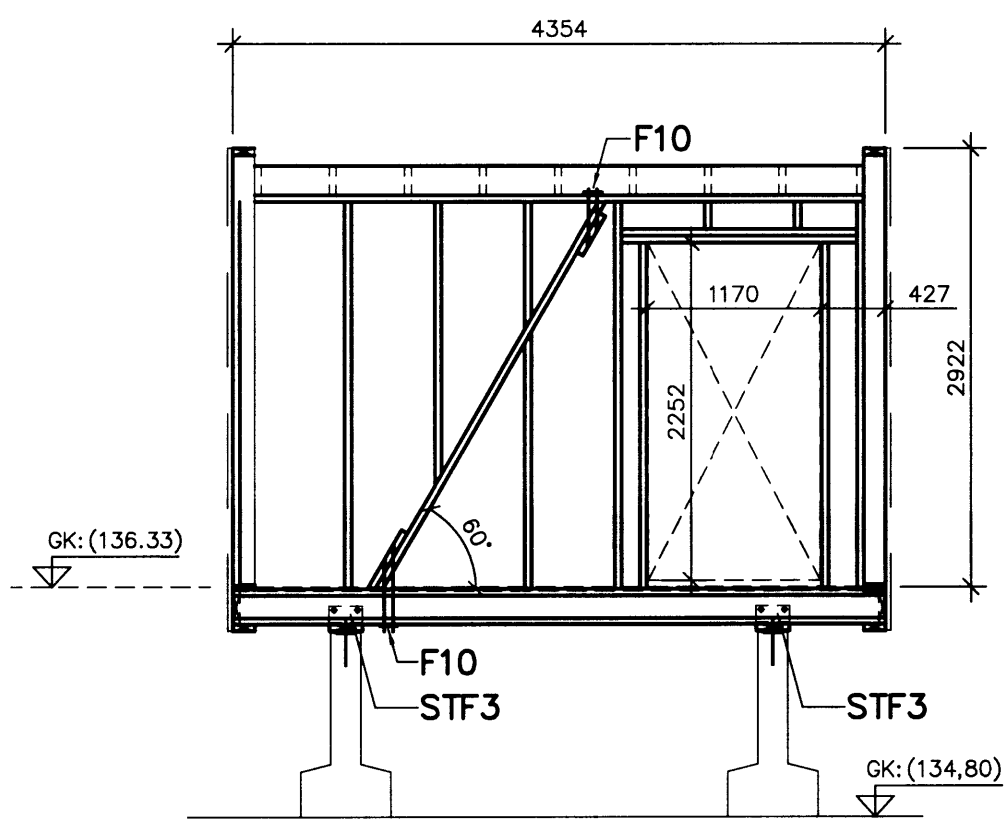
VEGGUR V2, HLIÐARMYND 1:50



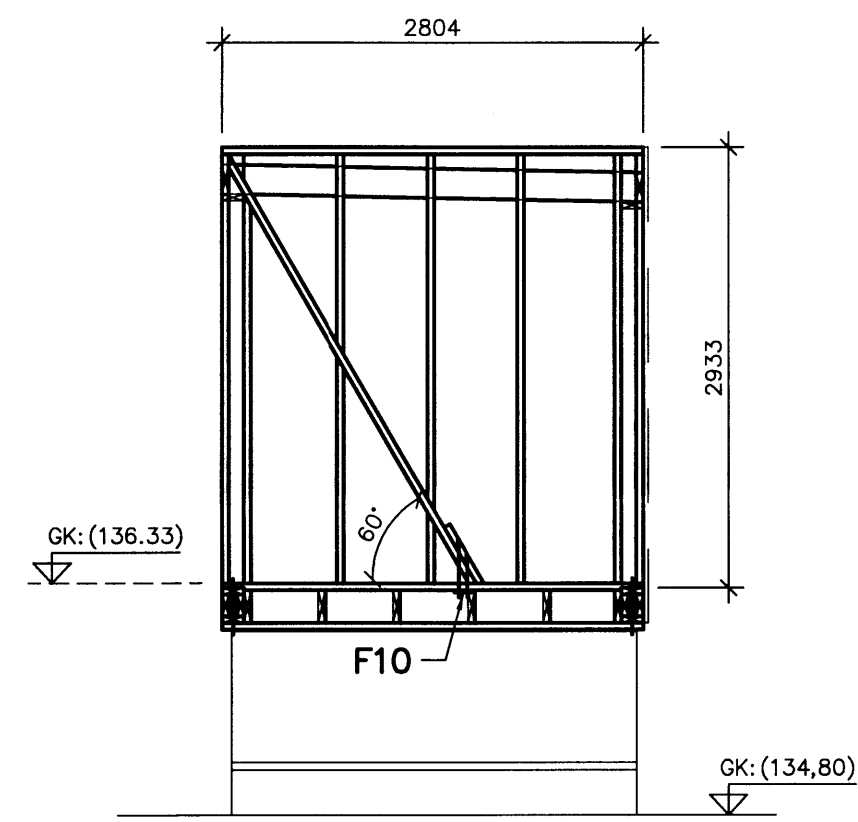
VEGGUR V3, HLIÐARMYND 1:50



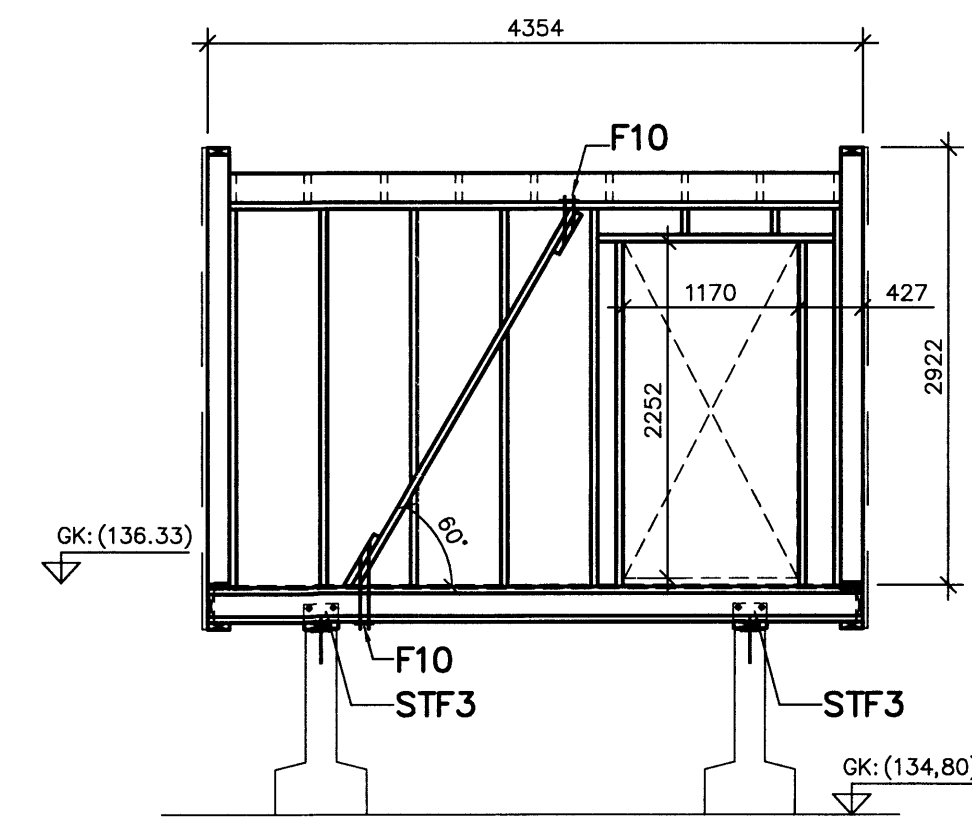
VEGGUR V4, HLIÐARMYND 1:50



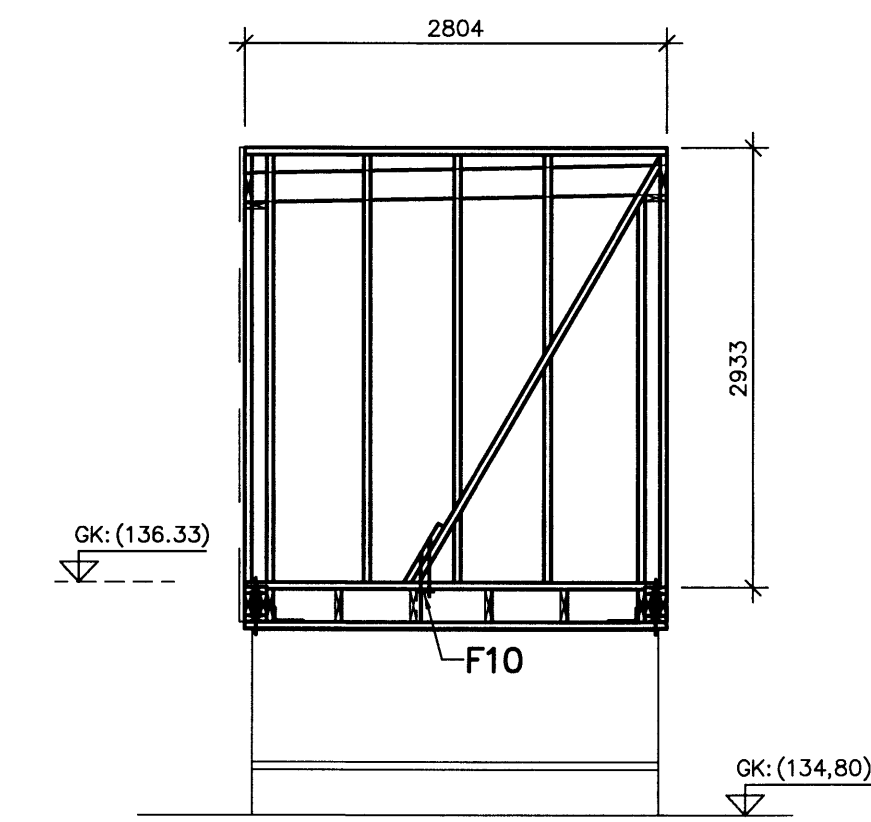
VEGGUR V5, HLIÐARMYND 1:50



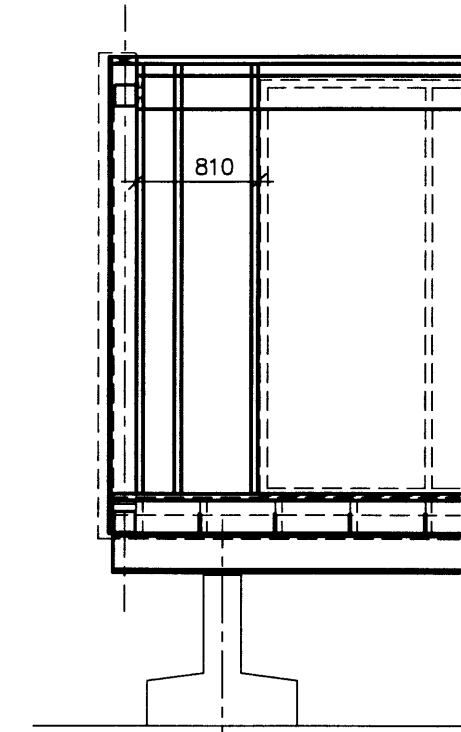
VEGGUR V6, HLIÐARMYND 1:50



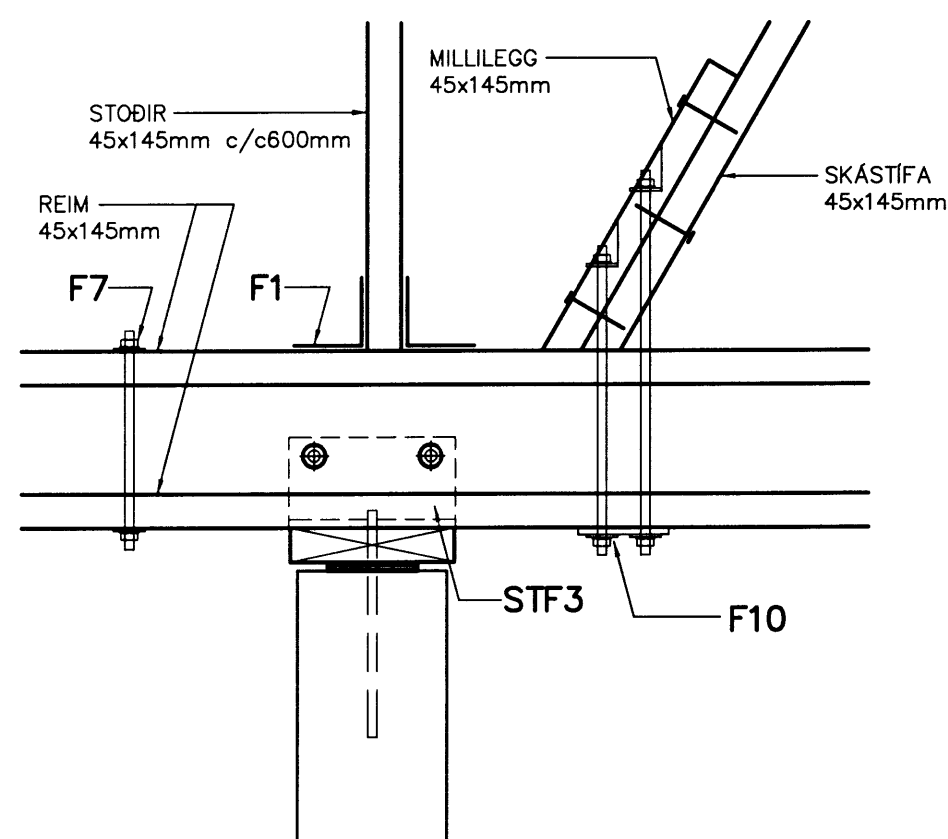
VEGGUR V7, HLIÐARMYND 1:50



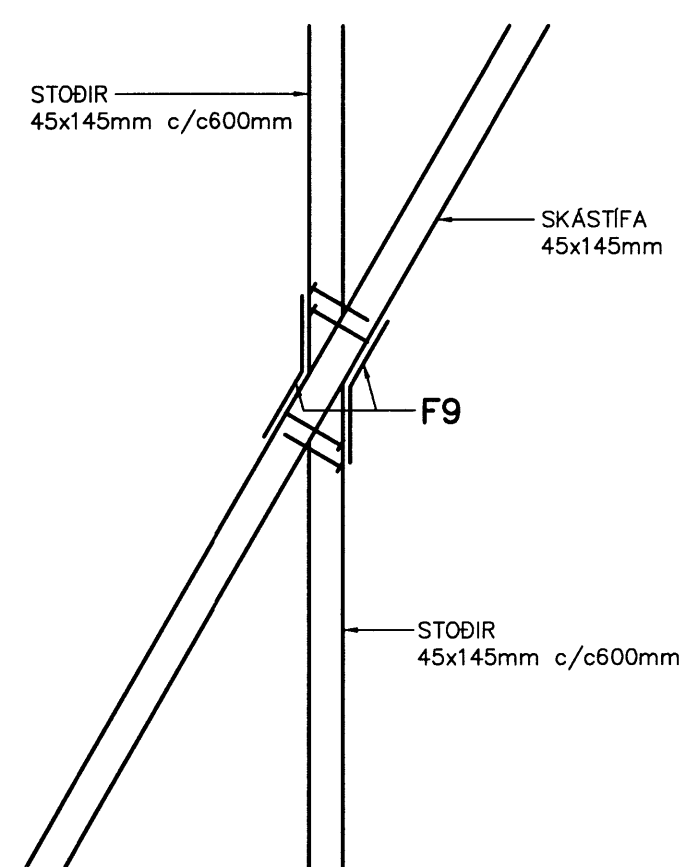
VEGGUR V8, HLIÐARMYND 1:50



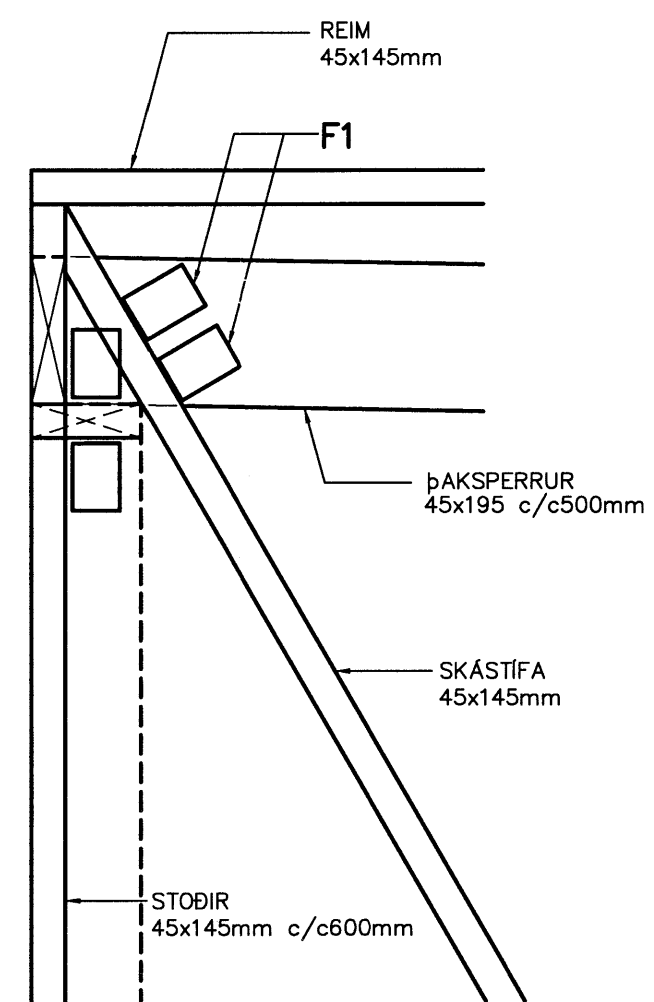
FESTING SKÁSTÍFU VIÐ REIM 1:10



FESTING SKÁSTÍFU VIÐ STÖÐIR 1:10



FESTING SKÁSTÍFU VIÐ SPERRU 1:10



SKÝRINGAR:

ÖLL MÁL Í MM. ALLIR KÓTAR Í M. MÁL INNAN SVGA SKAL ATHUGA NÁNAR Á STAÐNUM.

FESTINGAR:

BOLTAR, SKRÓFUR, STÁLFASTINGAR OG NAGLAR SEÚ HEITGALVANISERADAR. UNDIR ALLA BOLTAHAUSA OG RER SEM LIGGJA AÐ TRÉ SKAL SETJA SKIFUR MEÐ MINNST ÞVERMÁL 3x d (d=ÞVERMÁL BOLTA).

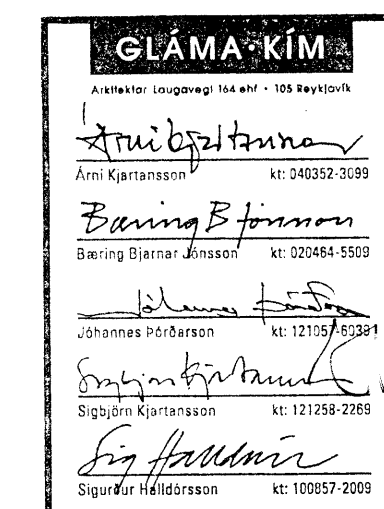
F1: 2STK STÁLVIKTLAR (T.D. BMF TYPE 90 MEÐ RIFI) NEGLING Í REIM ER 2x5STK (Í GÖT NÆST KVERKINNI EÐA BEYGJU) NEGLING Í STÖÐIR ER SÚ SAMÁ EN Í YSTU GÖTIN.

F7: 1STK M12-300 c/c 500mm STÁLBOLTI (EÐA SNITTEINN) F9: GATAPLATA 100x200mm t=2.5mm BEYGÐ AÐ SKÁSTÍFU OG STÖÐ. NEGLING ER MINNST 2x8STK 40/50 KAMBSAUMUR Í HVORN ENDA

F10: 2STK M12-400-500mm SNITTEINAR Í MIÐJA SKÁSTÍFU

TILVÍSANIR:

ALMENNAR SKÝRINGAR, AFSTÖÐUMYND SJÁ TEIKN. NR. 100
 STEYPTAR UNDIRSTÖÐUR, GRUNNMÝND OG SNÍÐ SJÁ TEIKN. NR. 101
 TIMBURGÓLF, GRUNNMÝND OG SNÍÐ SJÁ TEIKN. NR. 102
 ÞAKVIRKI, GRUNNMÝND OG SNÍÐ SJÁ TEIKN. NR. 103
 STÁLGRIND, SMÍÐATEIKNING, HLIÐARMYNDIR OG SÉRMYNDIR SJÁ TEIKN. NR. 105



HAKID - ÞJÓNUSTUHÚS - ÞINGVÖLLUM ÁRNESSÝSLU			
BURÐARVIRKI	REIKN.	IB	MÁÍ 2007
VEGGIR VI-V8	TEIKN.	IB	MÁÍ 2007
HLIÐARMYNDIR OG SÉRMYNDIR	YFIRF.	IB	JÚLÍ 2007
VERKFRÆÐISTOFAN VIK EHF	KVARÐI:	1:50, 1:10	ÚTG.DAGS: 16.07.2007
LAUGAVEGUR 164, 2H. TH., 105 REYKJAVÍK	VERK:	1415	BL. NR. 104
SÍMIFAX: 552-4956 GSM: 897-4956	SAMP.	Sigrún Blöndal	
KT: 441297-2369, NETF: VIK@SHOLF.IS	KT:	08156-4093	0705104.DWG