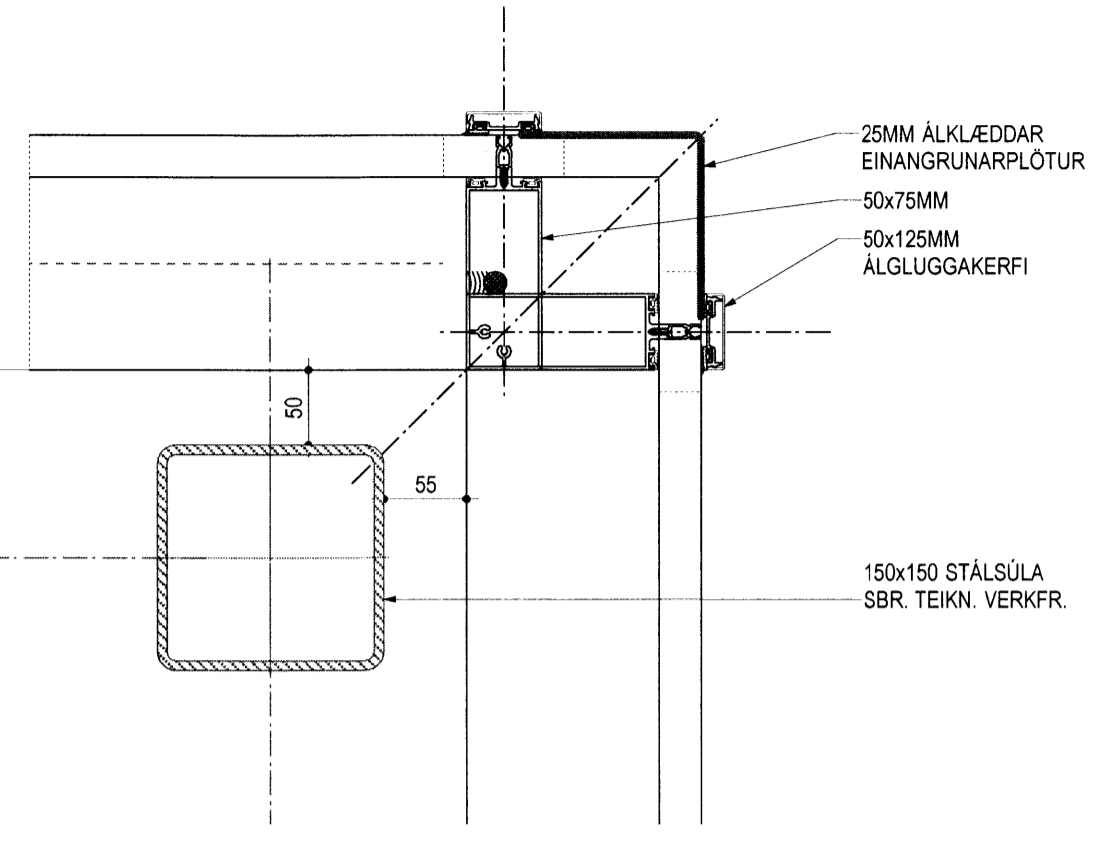
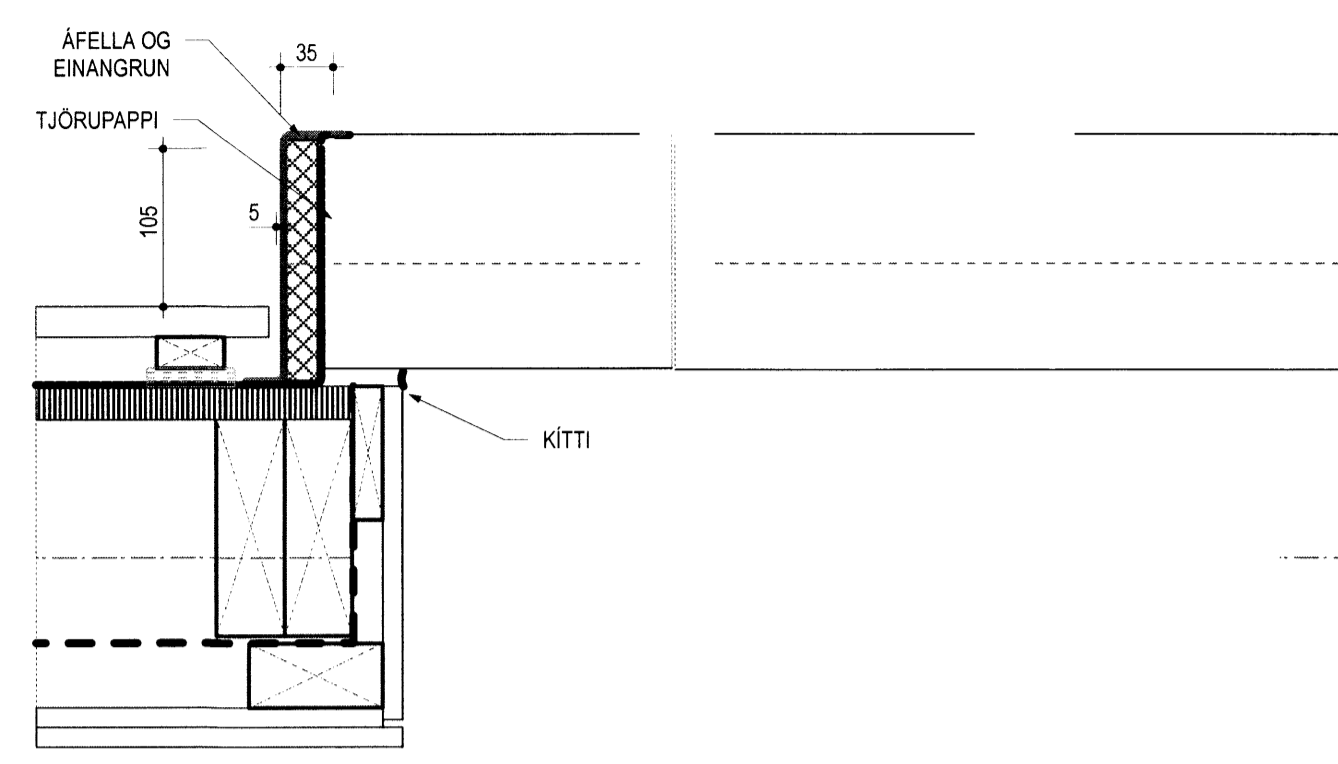
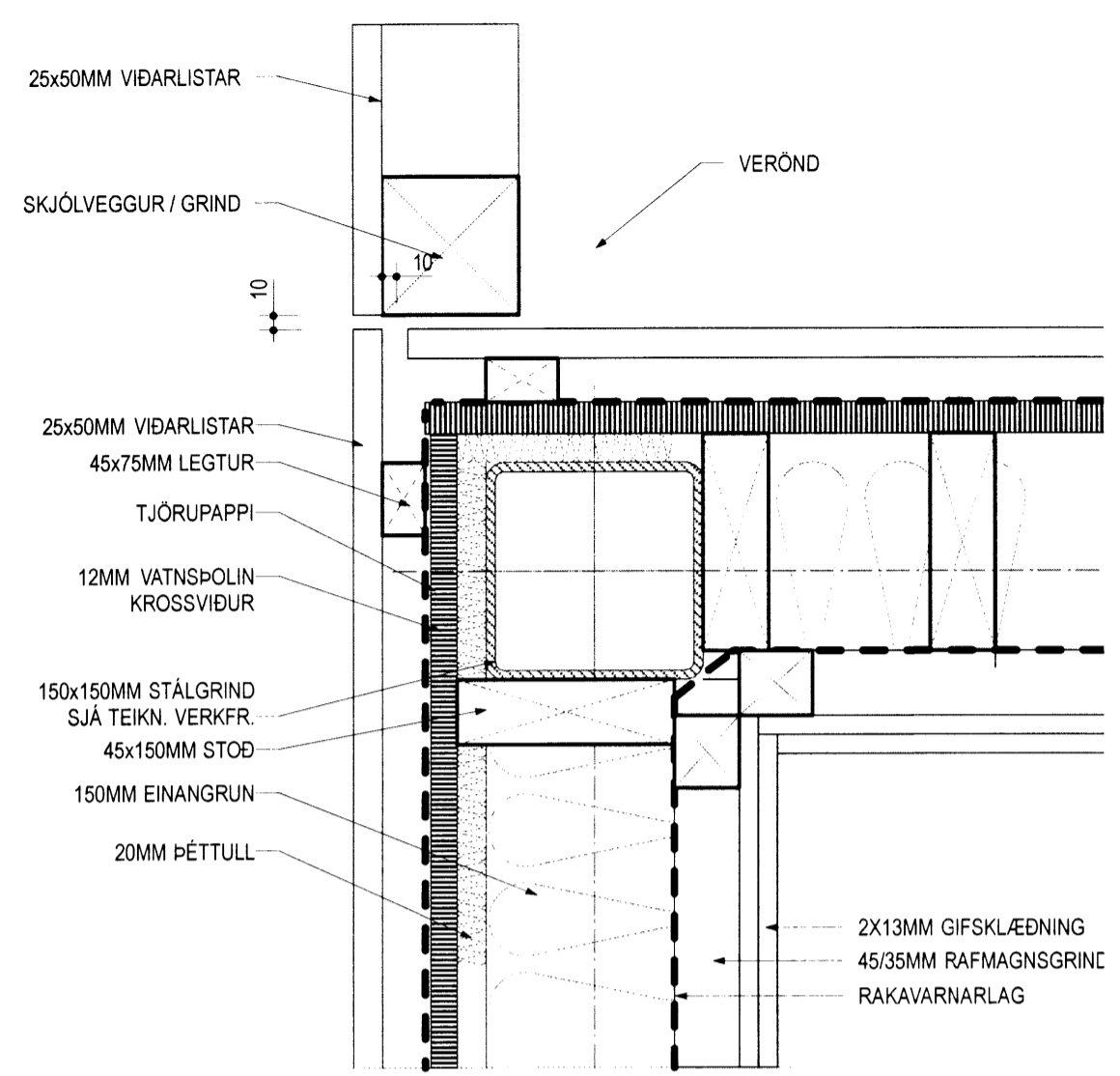


Skýpulegs- og byggingarfulltrúi Uppsveita bs.  
**Yfirfarið**  
 24 SEP. 2014  
 Byggingarfulltrúi

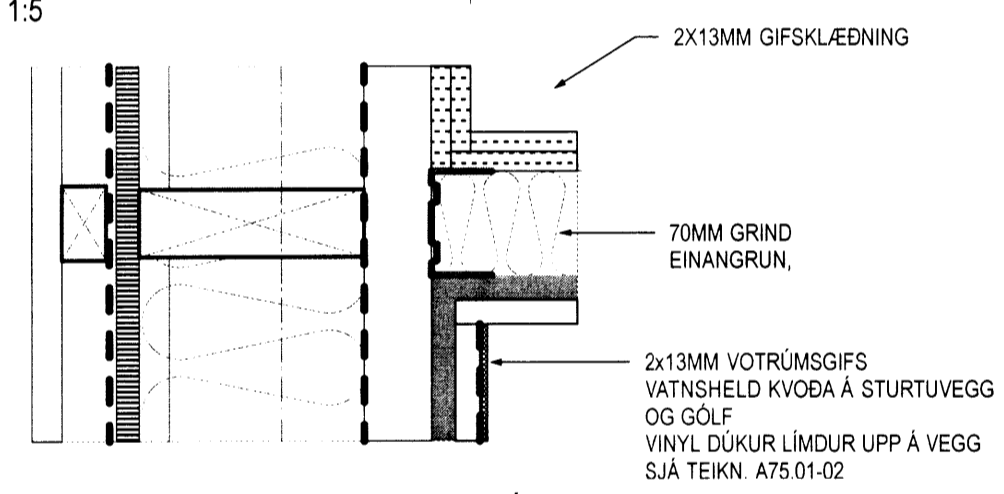


3 DEILI - GLUGGI VIÐ TRÉKLÆDNING  
1:5

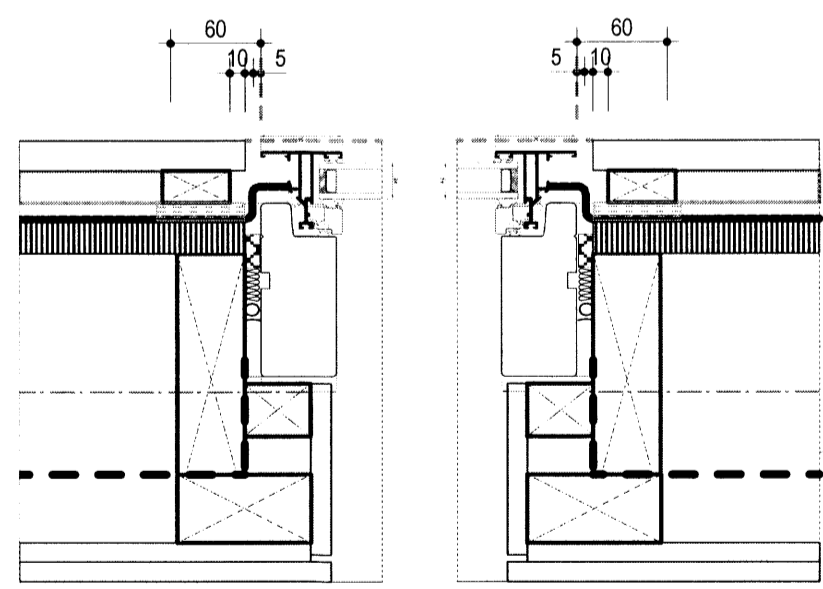
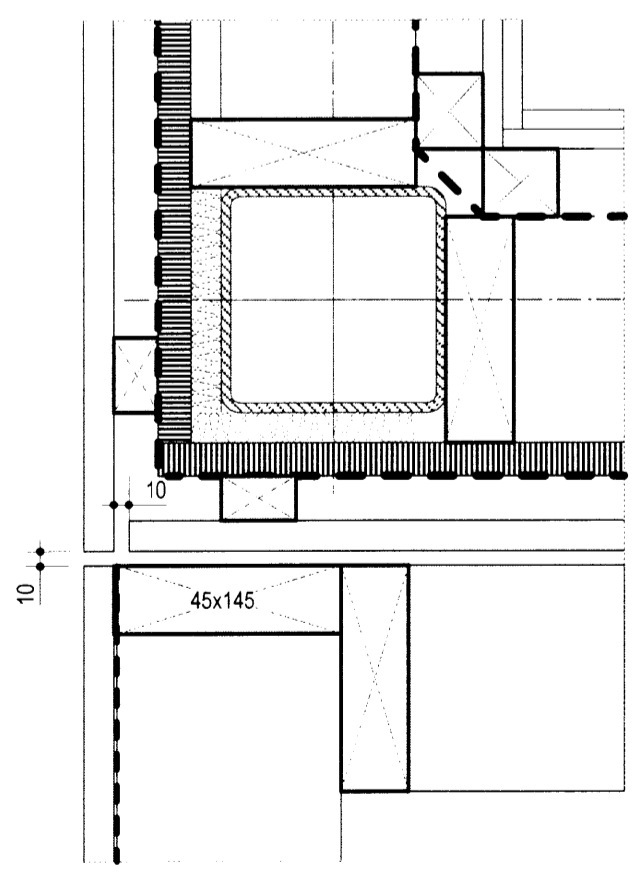
2 DEILI - GLUGGI VIÐ TRÉKLÆDNING  
1:5

1 DEILI - ÚTHORN Á GLUGGAVEGG  
1:5

5 DEILI - ÚTHORN Á HÚSI OG UPPBYGGING ÚTVEGGJAR  
1:5



4 DEILI - HLIÐARVEGGUR VIÐ VOTRÚMSKJARNA  
1:5



5 DEILI - HLIÐARSTYKKI GLUGGA  
1:5

6 DEILI - ÚTHORN Á HÚSI  
1:5

Breyting	Dagsetning	Skýring
-	-	-
-	-	-

Ámi Kjartansson arkitekt FAI	kt: 040352-3099
Bæring Bjarnar Jónsson arkitekt FAI	kt: 020464-5509
Jóhannes Þórðarson arkitekt FAI	kt: 121057-6039
Sigbjörn Kjartansson arkitekt	kt: 121258-2269
Sigurður Halldórsson arkitekt FAI	kt: 100857-2009

**ÞJÓNUSTUHÚS  
 ÞJÓÐGARÐURINN ÞINGVÖLLUM  
 NÝBYGGING**

DEILI SÉRUPPRÁTTUR

Breyting:	Teikn.nr.:	<b>A22.11</b>	<b>GLÁMA·KÍM</b>
Útgáfudagur: 25.04.2014	Mkv.:	1:5	
Verkefni: 1207034	Teikn.:	ÓM	Yfir.:

Arkitektor Laugavegi 164 ehf. 105 Reykjavík  
 s: 630-8100, f: 630-8101, kt: 660 496 2739  
 glamakim@glamakim.is, www.glamakim.is