

Almennt:

Öll mál skulu staðfest skv. aðaltekningum. Ef eitthvert misræmi er skulu aðaltekningar vera ráðandi, þó þer að láta hönnuði vita af misræmi. Öll mál eru í millimetrum, nema annað komi fram.

Skýringar - Steinsteypa og bendistál

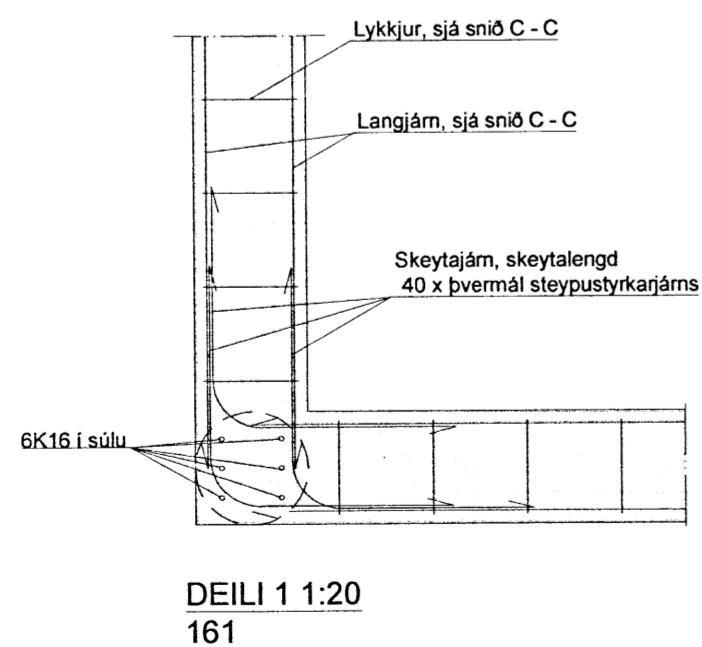
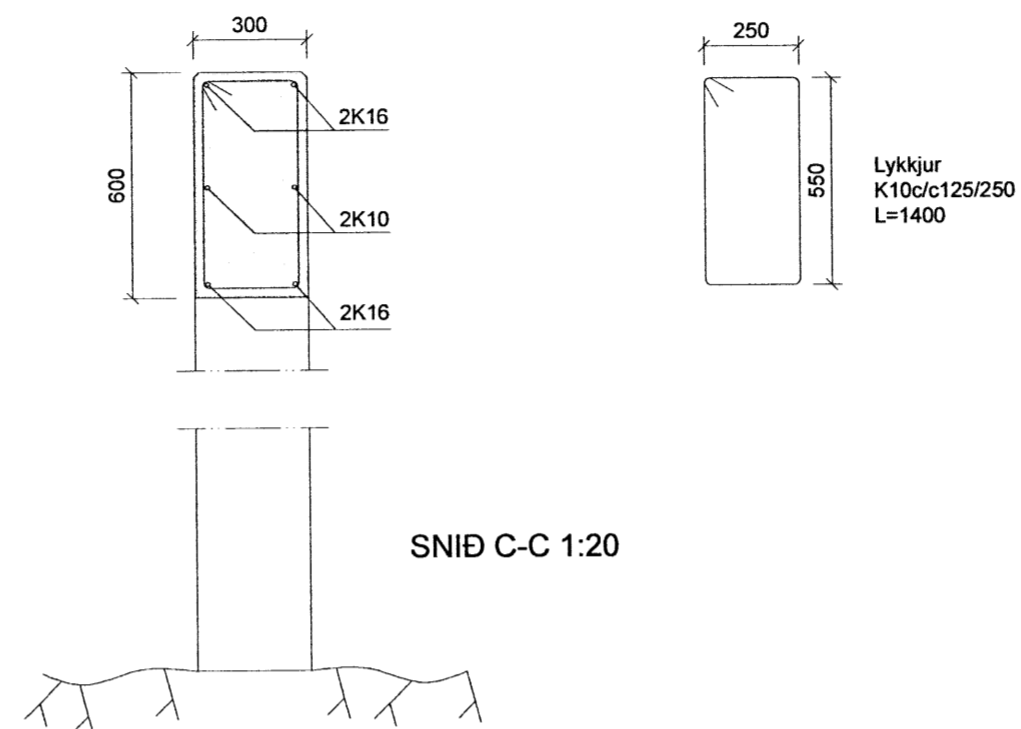
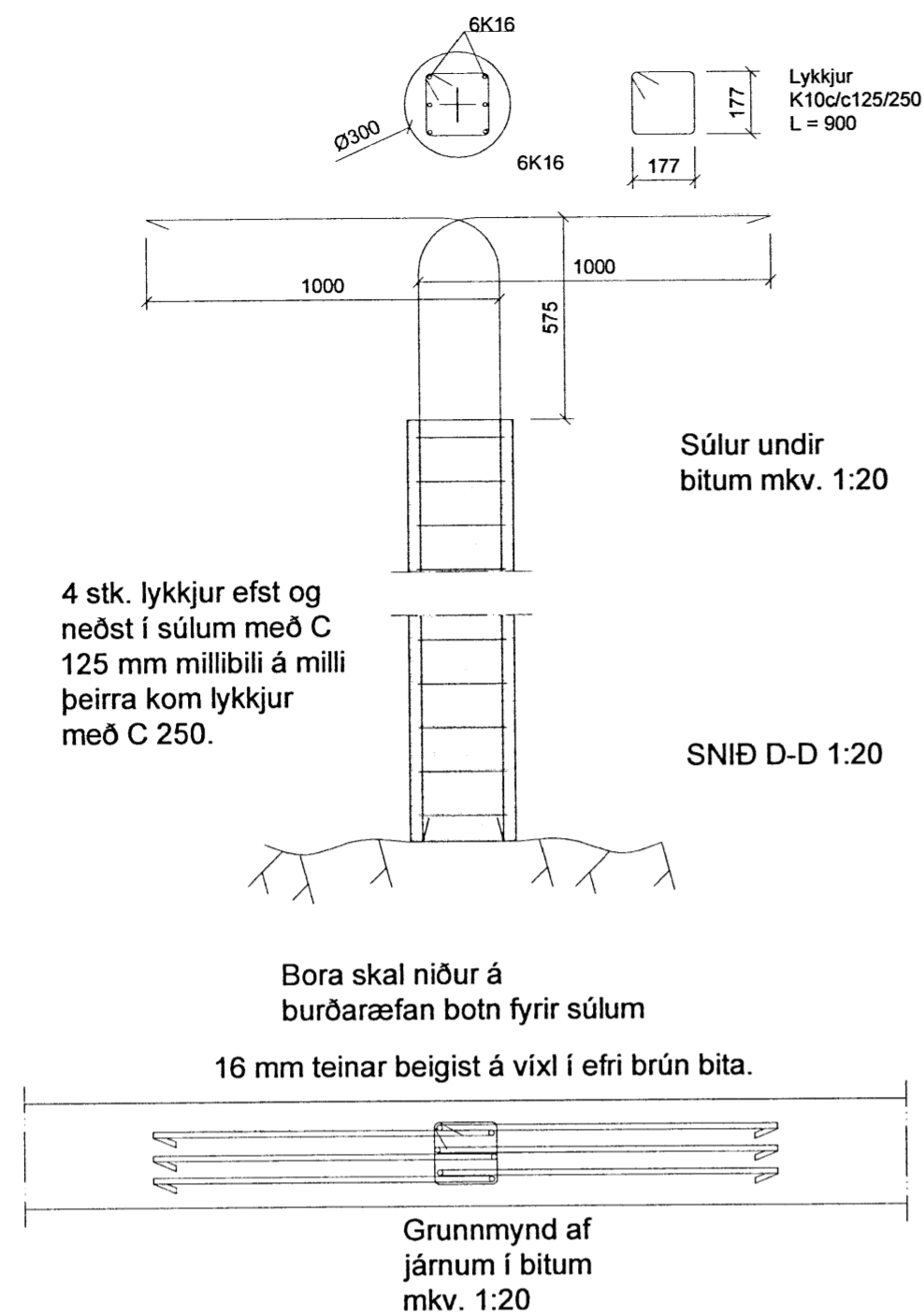
Styrkleikaflokkar efnis:

Steypa: C30/37-22-S3-2b
Bendistál: B500C

Grafið er fyrir súlum á heillegann burðarhæfan botn og fyllt undir bita með frostfríri burðarhæfri bögglabergs- eða malarfyllingu. Mesta leyfilega meðalálág á fyllingu: 0.4 MPa. Leiki vafi á gæðum fyllingar skal taka sýni fyrir kornadreifingu og framkvæmda plötupróf.

Göt komi skv. lagnateikningum.

Allar festingar heitzinkhúðað eða ryðfrítt. Nema annað komi fram.



Br. nr.	Dags.	Af.	Breyting
(A)			
(B)			
(C)			
(D)			
(E)			

Skemma Hnaus 2 801 Flóahreppi	Teikn nr. 162	
Undirstöður Deilar, snið, skýringar	Frumstærð: A2	
Dags: 10-12-13	Mkv: 1:20	Hann: GPS
Samp. <i>[Signature]</i>	V. III. 13-019	Teini: J110