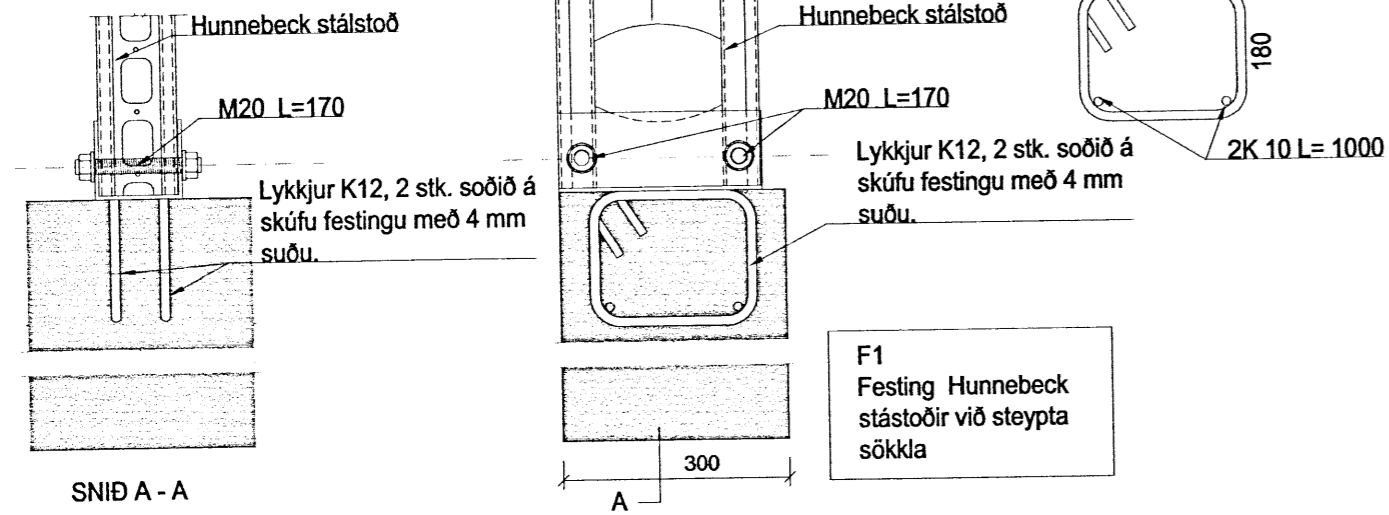
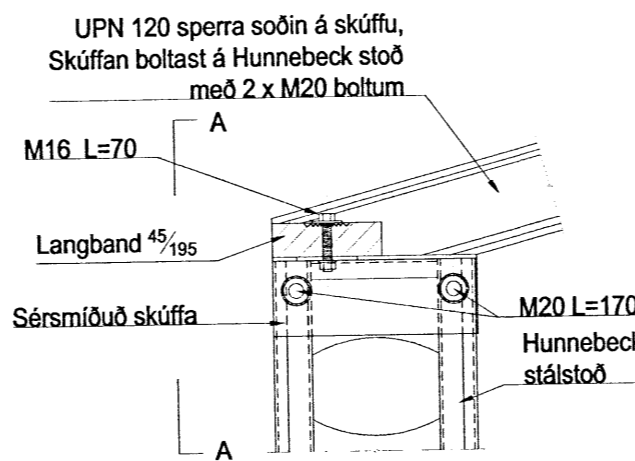


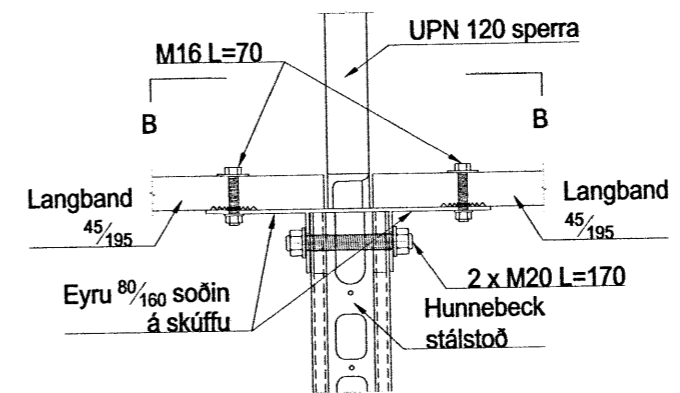
FESTINGAR MKV. 1:10



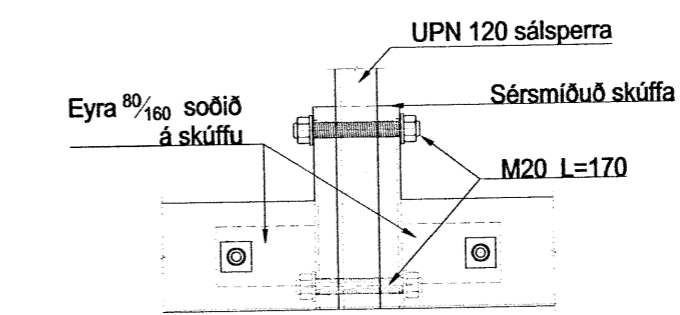
F1 Festing Hunnebeck stástoðir við steypa sökkla



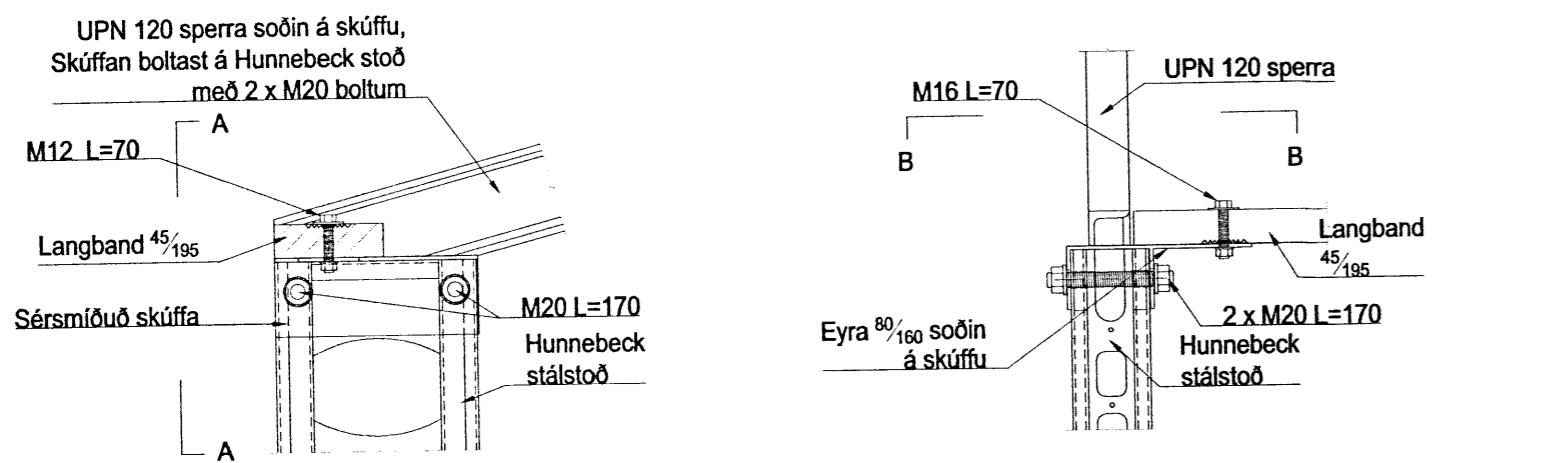
F2 Festing UPN 120 stálsperri við Hunnebeck stástoðir



ÁSÝND A - A

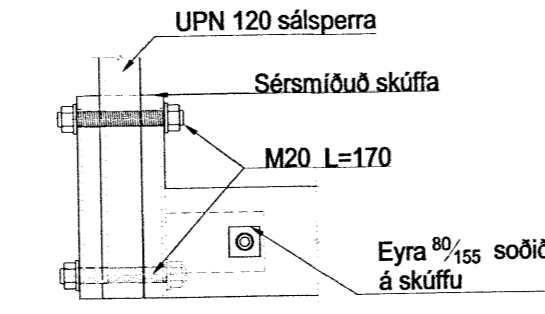


ÁSÝND B - B

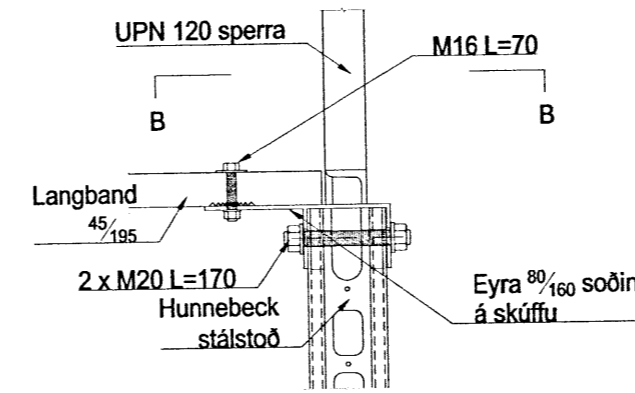


F3 Festing UPN 120 stálsperri við Hunnebeck stástoðir

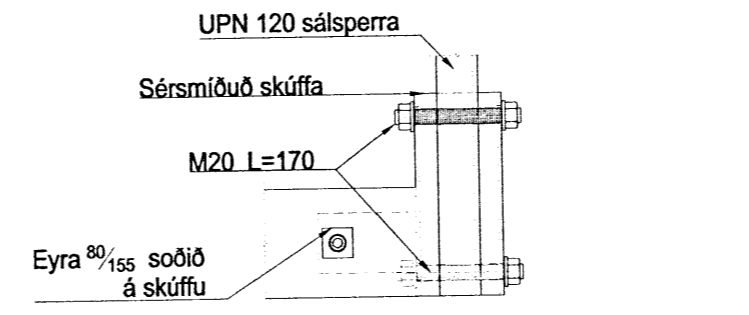
ÁSÝND A - A



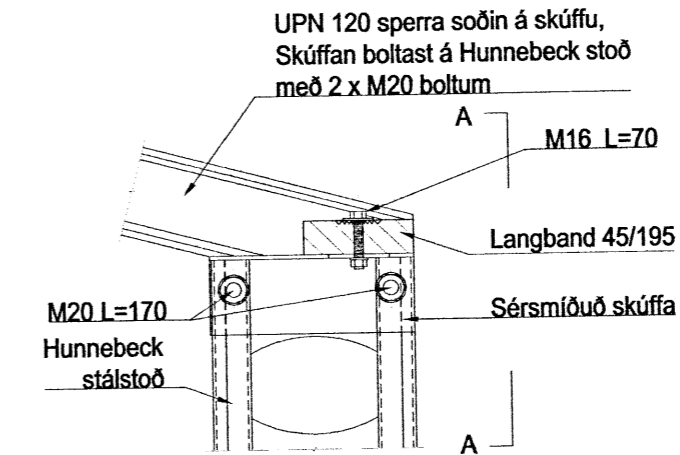
ÁSÝND B - B



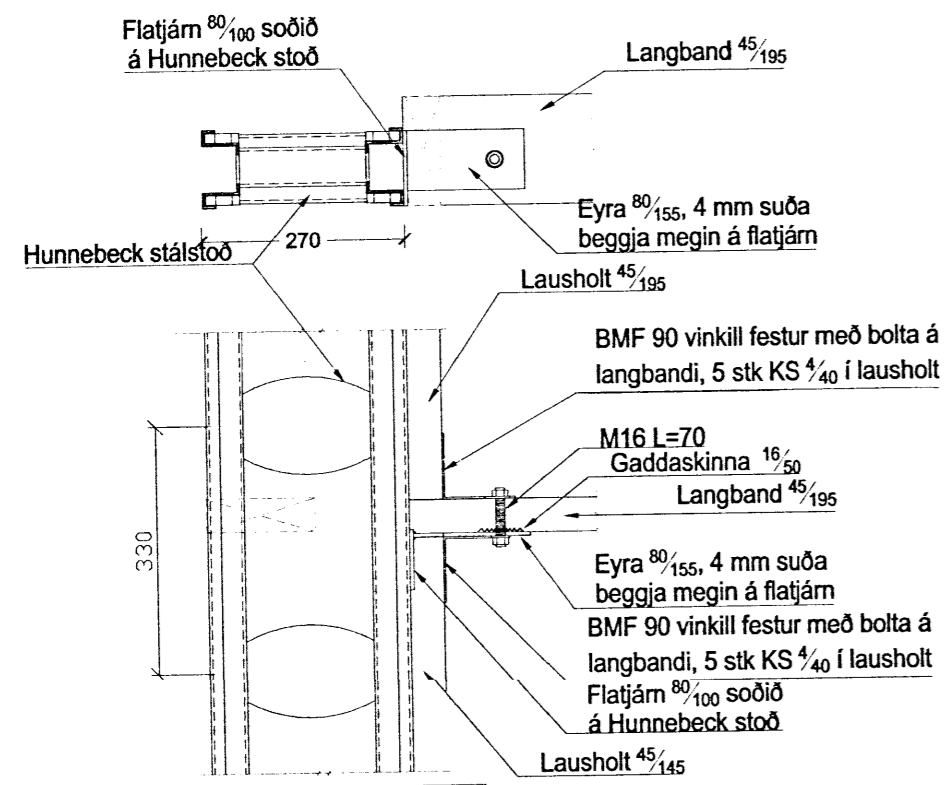
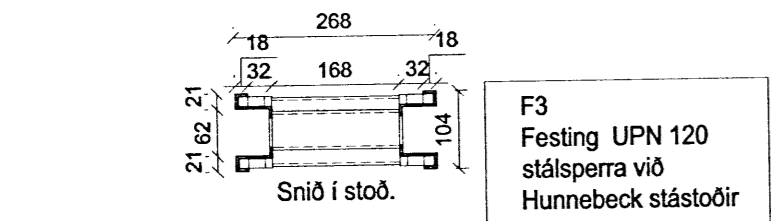
ÁSÝND A - A



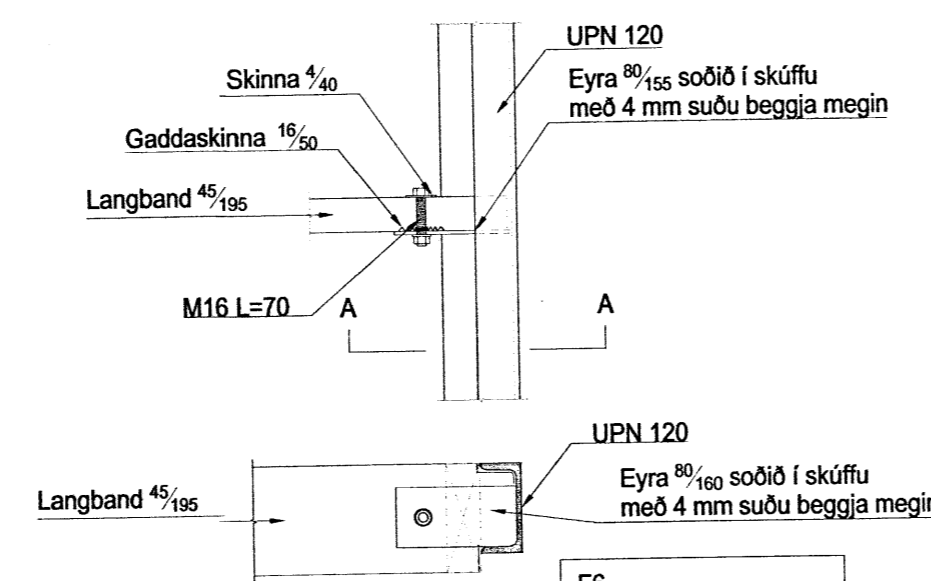
ÁSÝND B - B



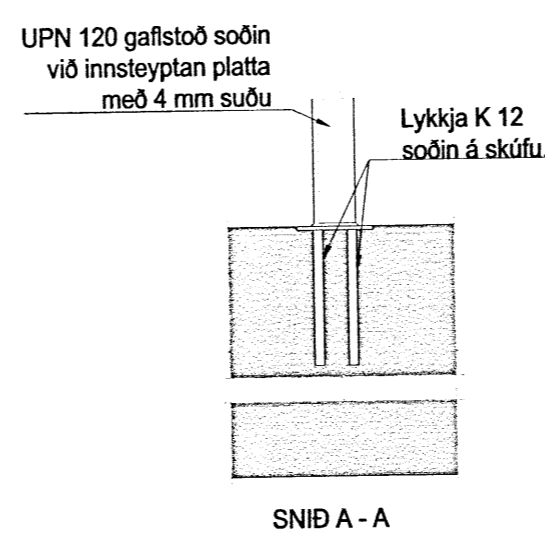
F4 Festing UPN 120 stálsperri við Hunnebeck stástoðir



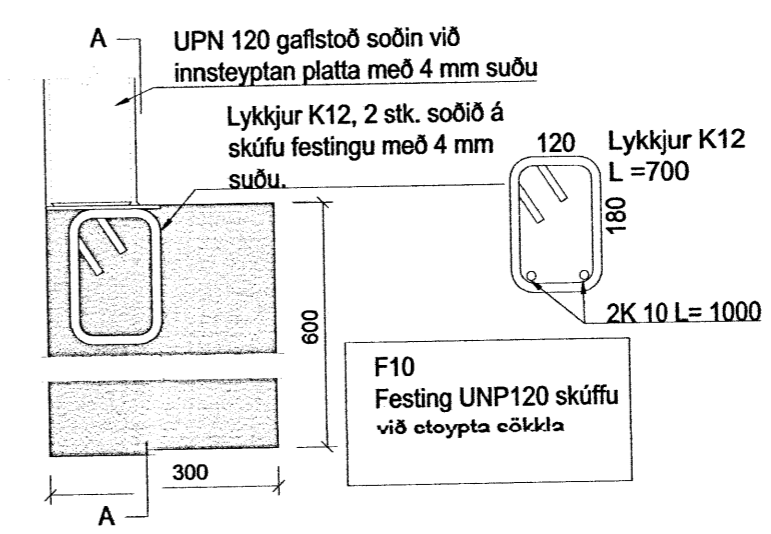
F5 Festing langbanda við Hunnebeck stástoðir á gaffhomum



F6 Festing langbanda við UPN 120 skúffu



SNID A - A



F10 Festing UNP120 skúffu við steypa sökkla

Skipulags- og byggingarfulltrúi Uppsveita bs.
Yfirfarið
 17 FEB. 2014
 Þh. Guðjón Þorsteinsson
 Byggingarfulltrúi

Almennt:
 Öll mál skulu staðfest skv. aðaltekningum. Ef eitthvað misræmi er skulu aðaltekningar vera ráðandi, þó ber að láta hönnuði vita af misræmi. Öll mál eru í millimetrum, nema annað sé tekið fram.

Skýringar - trévirki veggja:

Allur viður er K18 eða betri skv. DS413. Allan við utanhúss skal fúgaverja. Allur saumur og festingar utanhúss skulu vera heitzinkhúðaðar eða ryðfríar. Allar stoðir og lausholt eru $45/195$ nema annað sé tekið fram. Bil milli miðlinu stoða skal ekki vera meira en 600 mm. Utan á grind komi 9 mm gufuopinn rakapólinn krossviður (td. birkikrossviður). Krossviður festist með $28/65$ C150 í rakapólið lím. Þétting (Aerofil-pulsa aða Illmod þéttborði) komi undir fótstykki.

Festingar á öllum samskeytum:

Saumur $38/100$ minnst 2x2 stk. skáneglit í kross í hver samskeyti.

Festing á fótstykki:

Múrboltar M12 C600 koma í gegnum fótstykki. Borddypt = 95 mm og snertidypt bolta við steypnan flöt => 80 mm. Tvöfaldar og þrefaldar stoðir boltast saman með 10 mm boltum c200, með 50 mm fjarlægð frá miðlinu stoðar, á víxl.

Br. nr.	Dags.	Af.	Breyting
(A)			
(B)			
(C)			
(D)			
(E)			

Skemma Hnaus 2
 801 Flóahreppi

Teikn nr:
202

Burðarþol
 Festingar

Frumstærð:
A2

Dags: 12-12-13 Mkv: 1:50 Hann: GþS
 Samh: 020162-3099 V.nr: 13-019 Teikn: JHG

VGS
 VERKFRÆÐISTOFA
 GUÐJÓNS P. SIGFÚSSONAR EHF.
 AUSTURVEGI 42, 2. HÆÐ,
 800 SELFOSSI
 S: 482 2805, F: 482 3818
 NETFANG: VGS@VGS.IS