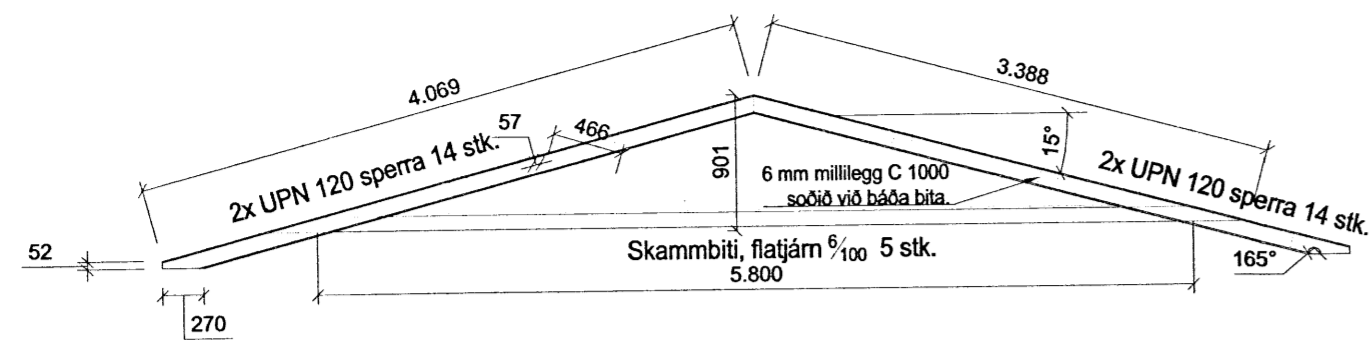
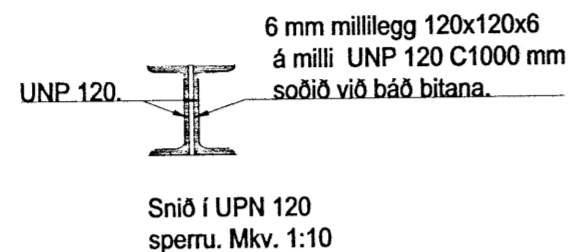


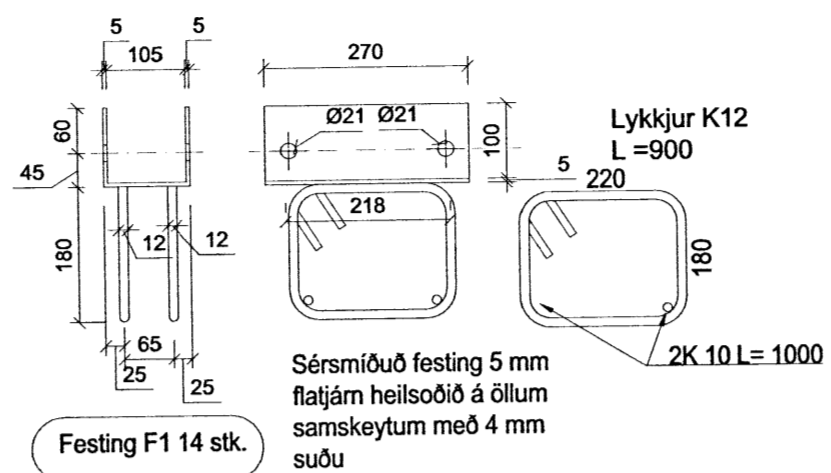
STÁLVIKRI Mkv 1:50



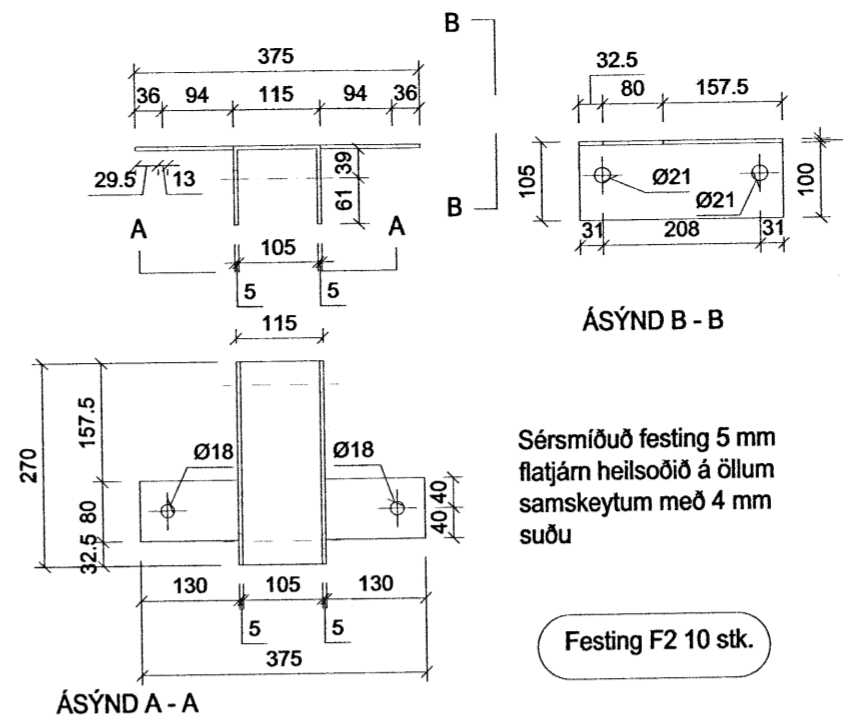
Sérsmíðaðar sperrur, gaffstoðir og skambbitar, heilsoðið á öllum samskeytum með 4 mm suðu



FESTINGAR MKV. 1:10

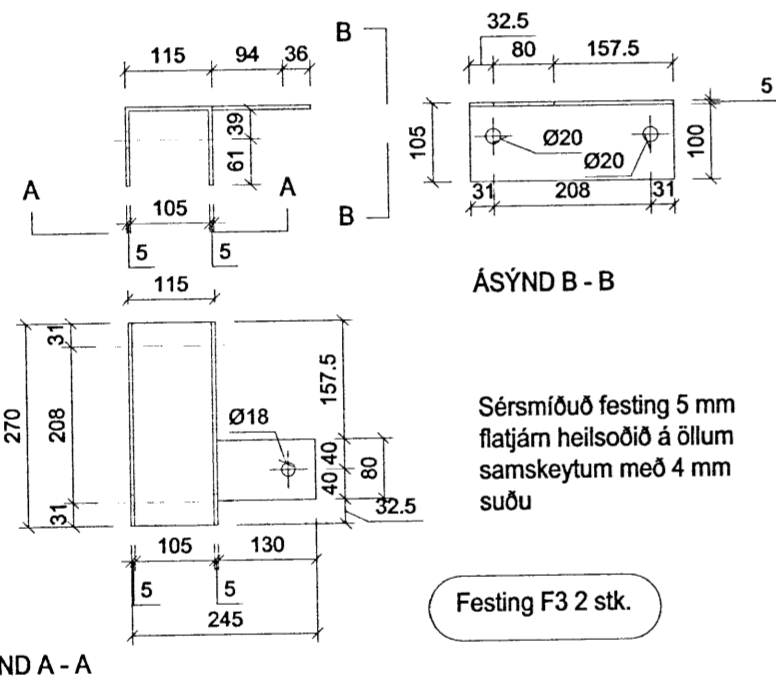


Sérsmíðuð festing 5 mm flatjárn heilsoðið á öllum samskeytum með 4 mm suðu

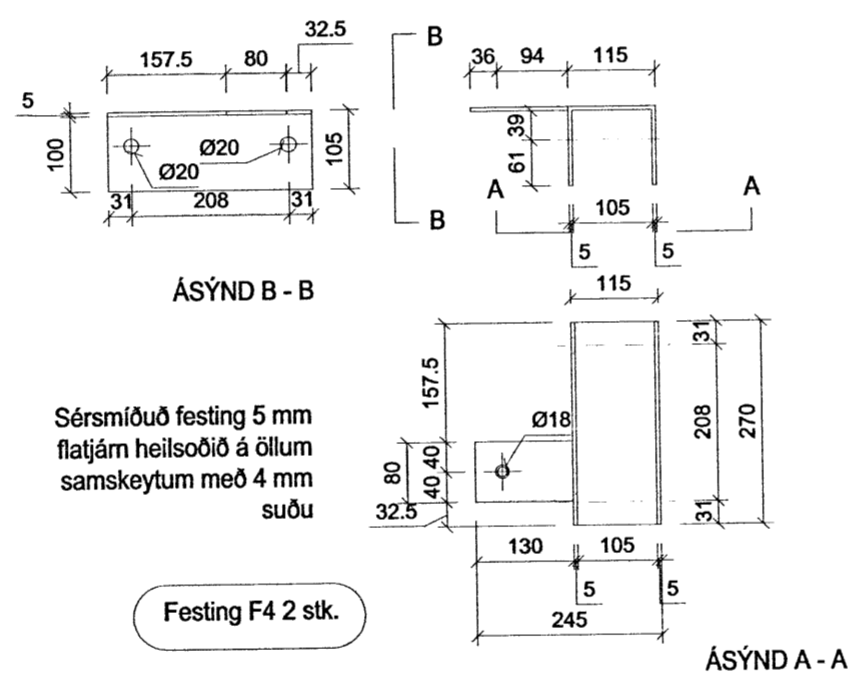


Sérsmíðuð festing 5 mm flatjárn heilsoðið á öllum samskeytum með 4 mm suðu

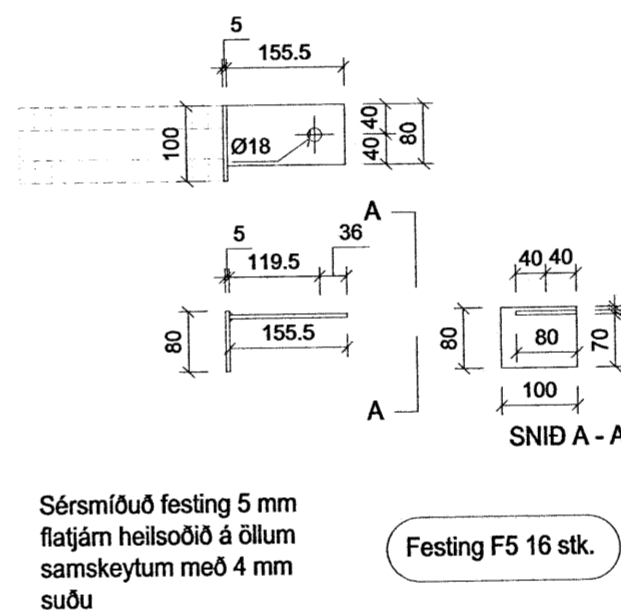
FESTINGAR MKV. 1:10



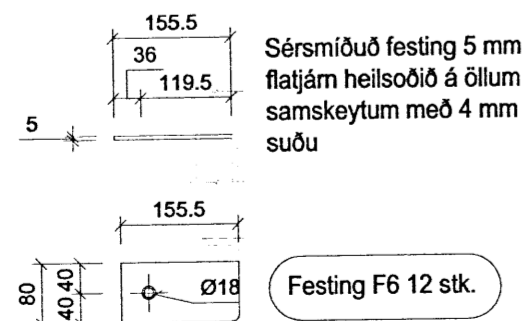
Sérsmíðuð festing 5 mm flatjárn heilsoðið á öllum samskeytum með 4 mm suðu



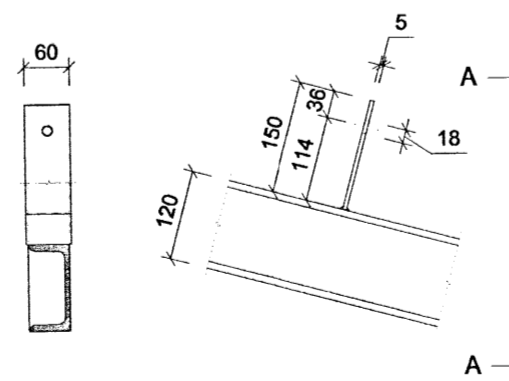
Sérsmíðuð festing 5 mm flatjárn heilsoðið á öllum samskeytum með 4 mm suðu



Sérsmíðuð festing 5 mm flatjárn heilsoðið á öllum samskeytum með 4 mm suðu



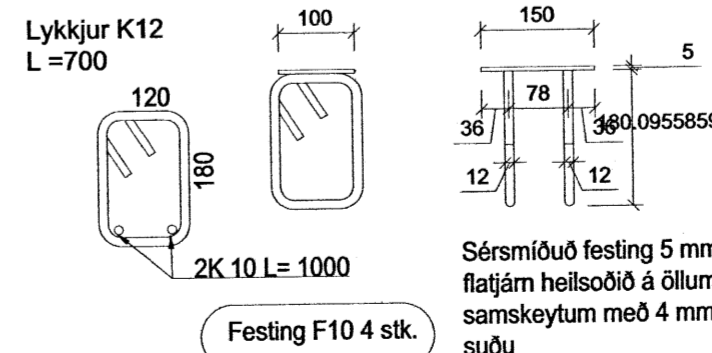
Sérsmíðuð festing 5 mm flatjárn heilsoðið á öllum samskeytum með 4 mm suðu



SNÍÐ A - A

Sérsmíðuð festing 5 mm flatjárn heilsoðið á öllum samskeytum með 4 mm suðu

Festing F7 og F8 112 stk.



Lykkjur K12 L=700

Festing F10 4 stk.

Sérsmíðuð festing 5 mm flatjárn heilsoðið á öllum samskeytum með 4 mm suðu

Skipulags- og byggingarfulltrúi Uppsveita bs.
Yfirfarið
17 FEB. 2014
M. Guðjónsson
Byggingarfulltrúi

Almennt:
Öll mál skulu staðfest skv. aðaltekningum. Ef eitthvað misræmi er skulu aðaltekningar vera ráðandi, þó ber að láta hönnuði vita af misræmi. Öll mál eru í millimetrum, nema annað sé tekið fram.

Skýringar - trévirki veggja:

Allur viður er K18 eða betri skv. DS413. Allan við utanhúss skal fúgaverja. Allur saumur og festingar utanhúss skulu vera heitzinkhúðaðar eða ryðfríar. Allar stoðir og lausholt eru ⁴⁵/₁₉₅ nema annað sé tekið fram. Bil milli miðlínu stoða skal ekki vera meira en 600 mm. Utan á grind komi 9 mm gufuopinn rakapólinn krossviður (td. birkikrossviður). Krossviður festist með ²⁸/₆₅ C150 í rakapólið lím. Þétting (Aerofil-pulsa aða llmod þéttiborði) komi undir fótstykki.

Festingar á öllum samskeytum:

Saumur ³⁸/₁₀₀ minnst 2x2 stk. skáneglit í kross í hver samskeyti.

Festing á fótstykki:

Múrboltar M12 C600 koma í gegnum fótstykki. Bordýpt = 95 mm og snertidýpt bolta við steiptan flöt => 80 mm. Tvöfalda og þrefalda stoðir boltast saman með 10 mm boltum c200, með 50 mm fjarlægð frá miðlínu stoðar, á víxl.

Br. nr.	Dags.	Af.	Breyting
(A)			
(B)			
(C)			
(D)			
(E)			

Skemna Hnaus 2
801 Flóahreppi

Teikn nr:
204

Burðarþol
Stálvirki, sérsmíðaðar festingar

Frumstærð:
A2

Dags: 12-12-13 Mkv: 1:10 1:50 Hann: GbS

Önnun: V.n.r: 13 010 Teikn: JHC

VGS
VERKFRÆÐISTOFA
GUÐJÓNS P. SIGFÚSSONAR EHF.
AUSTURVEGI 42, 2.HÆÐ,
800 SELFOSSÍ
S: 482 2805, F: 482 3818
NETFANG: VGS@VGS.IS