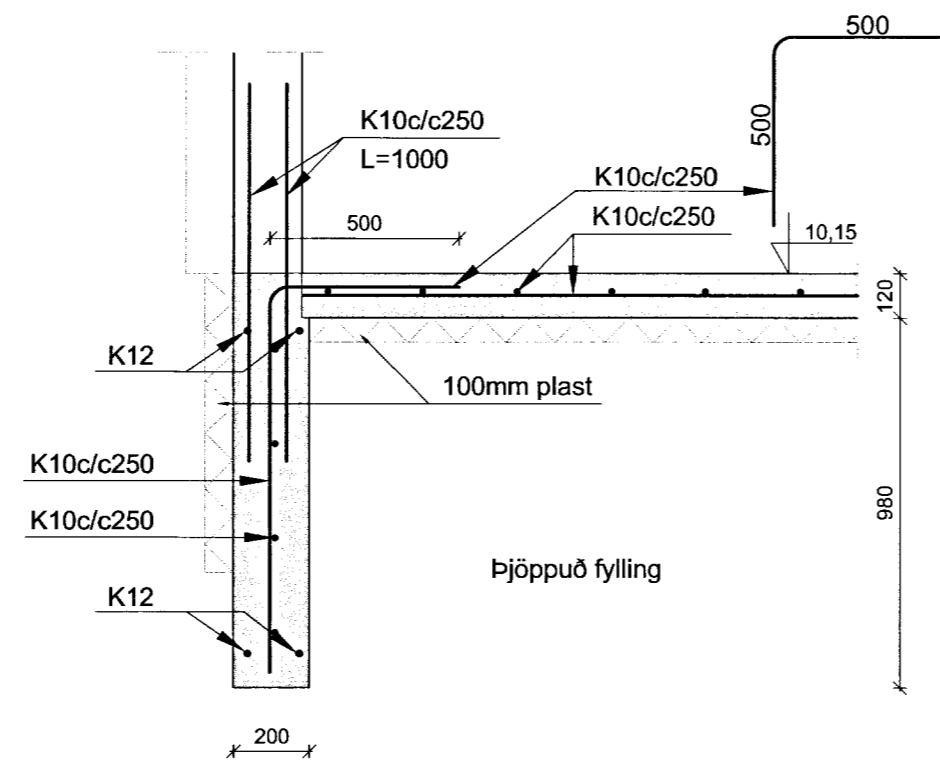
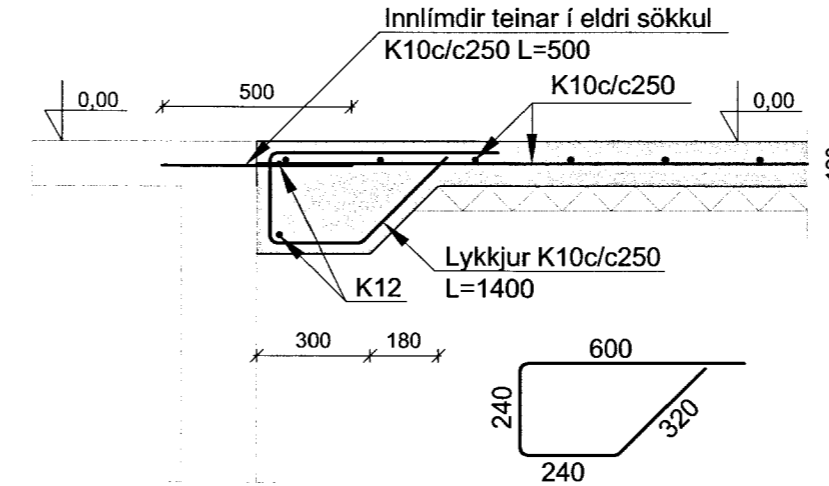


Jarðvegssnið

M 1:50



A
120-01
Snið
M 1:20



B
120-01
Snið
M 1:20

Skýringar:

Hönnunarforsendur:

Snjó:

Álagssvæði 1	Þakhalli 10°
	Sk = 2,10kN/m ²
	Sk ¹ = 1,01kN/m ²
	Sk ² = 1,34kN/m ²

Vindálag:

Vindálag er í samræmi við ÍST EN 1991-1-4:2005/NA:2010.

Yfirborðflokkur III

Grunngildi vindhraða (Vref.0) er 36,0m/s.

-Vindur q = 1,04kN/m²

Notálag:

Álag er í samræmi við ÍST EN 1991-1-1:2002/NA:2010 og ÍST EN 1991-1-2:200/NA:2010.

-Gólfplata	álagsflokkur F 2,0kN/m ²
	2,0kN/m ²

Grafa skal fyrir undirstöðum niður á heillegan burðarhæfan botn, það er klöpp eða frostfrítt efni með grófleika sem svarar til malarefnis eða grófara, sambærilegt efni lagt ofan á klöppina, bleytt hæfilega og þjappað.

Þjöppunin skal uppfylla eftirfarandi kröfur:

(miðað við plötupróf): E2 = 100MPa
E2/E1 ≤ 2,5

Til viðmiðunar:

Tæki:	Lagþykkt	Fj.yfirferða
10tn vibravaltari	0,8m	6
5,0tn vibravaltari	0,4m	6
0,5tn vibraplata	0,3m	4
0,3tn vibraplata	0,3m	4

Hámarksálag á grunn 0,07MPa

ATH:

EKKI MÁ, undir neinum kringumstæðum, grafa frá eða skerða þjöppun undir eldri undirstöðum.

ATH:

Öll mál athugist á staðnum.

Steinsteypa:

Steypa er C25/30 300kg sement í m³

Löftinnihald steypu	6 - 8%
V/S-tala (umhverfisflokkur 2b)	< 0.55
Sigmál steypu (S2)	50 - 90mm
Mesta steinstærð	32mm
Titra skal alla steypu.	

Steypuhula á járnnum:

Gildin eiga við um venjulegar aðstæður, ef annað er ekki sýnt á teikningum. Þar sem tæringarhætta er mikil gilda aðrar reglur um steypuhulu járna.

	Plötur	Veggir	Þítar	Súlur
Innanhúss	15	20	20	20
Utanhúss	25	25	25	25
Sökkjar	35	35	35	35
Steypt að jörð	50	50	50	50

Steypustyrktarstál

Stálgæði:

K = Kambstál fyk = 500MPa

Beyging stáls

d = Allir sverleikar

Skeyting bendjárnar er samkvæmt eftirfarandi:

Þvermál stáls, (d í mm) 10 12 16

Skeytilengd í mm 500 600 800

Lárétt járn sem koma í horn eða þvervegg skal beygja skeytilengd.

Bending í sökkulveggi

2 k12 efst og neðst, -lárétt k10 c/c 250, -lóðrétt k10 c/c 250.

Kringum öll op komi 2x2 k12 er ná skeytilengd út fyrir brúnir ops.

Tákn á teikningum:

K merkir kambstál B500 með lágm. skriðmörk fyk 500MPa skv. NS3576-3

Ks merkir suðuhæft kambstál B500 C með lágm. skriðmörk fyk 500MPa.

————— Járn í neðri brún plötur eða fjærbrún

----- Járn í efri brún plötu eða nærbrún

⇄ Burðarstefna járna (járn næst útbrún)

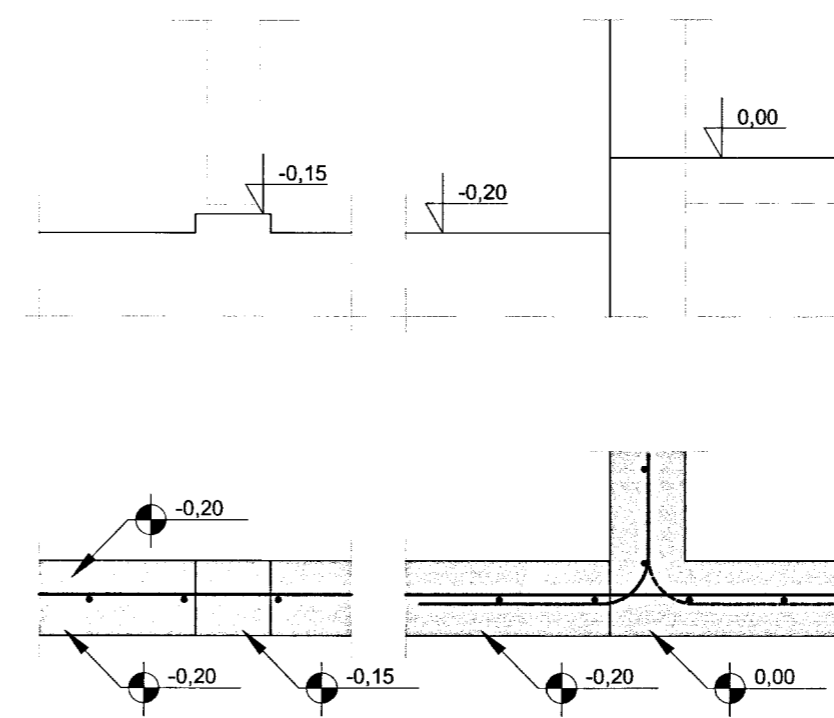
(120) Tala innan hrings táknar þykkt veggja eða gólfplötu í mm.

/// Steypuskil í sniði

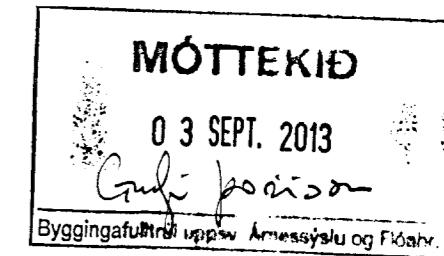
K10 c/c200
L=4000
100mm bendistál, lengd = 4000mm dreifist með 200m millibili (miðjumál) á svæði sem dreifipílur sýna.

Frágangur sökkulskauta sé í samræmi við reglur viðkomandi rafveitu.

Mál eru í mm nema annars sé getið.



1
120-01
Deili
M 1:20



**VERKFRÆÐISTOFA
SUÐURLANDS EHF**

Austurvegur 1-5, 800 Selfoss, Sími: 412 6900, Fax: 482 3914, Netf: verkud@verkad.is

Hryggur II, Flóahreppi

Íbúðarhús

Burðarvirki

Undirstöður

Snið og deili

Skýringar

TEIKNINÚMÉR	BLADSTÆRD	HANNAÐ:	GH
12145	A2	TEIKNAD:	SST
00 120-02		YFIRFARID:	GH
DAGS:	MÆLIKVARDI	ÚTGÁFA	
17.05.2013	1:50/1:20	A	

SAMPYKKT: Guðmundur Hjaltason kt. 070966-5579

Guðmundur Hjaltason