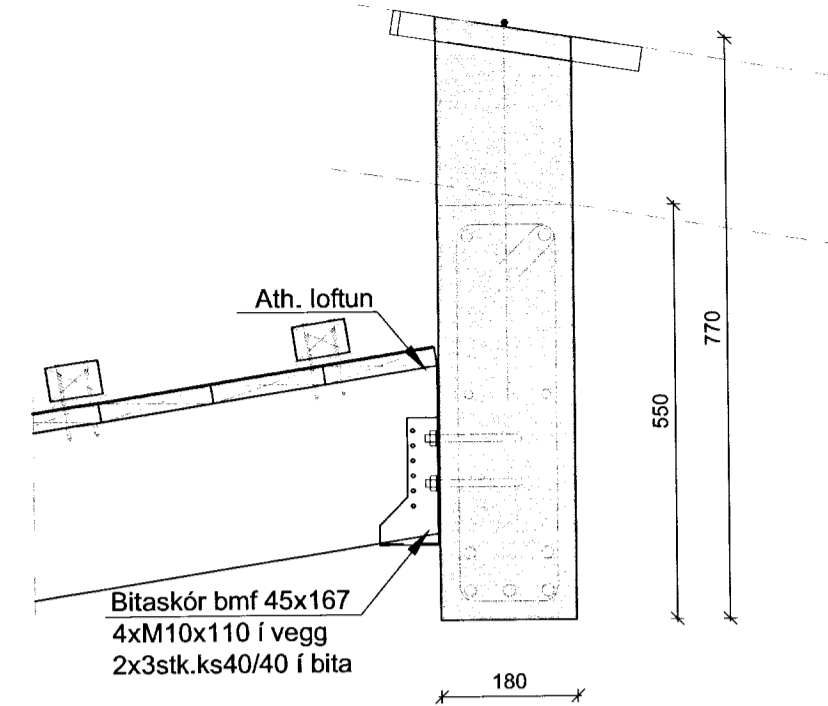
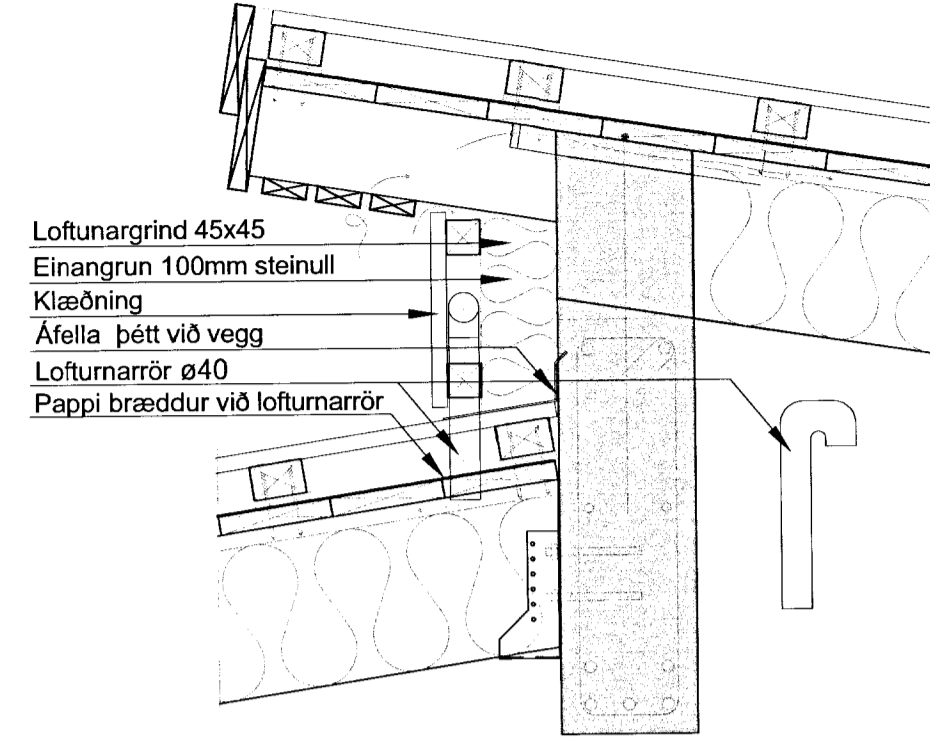


**G Snið**  
120-05 M 1:10



**I Snið**  
120-05 M 1:10



**I Snið**  
120-05 M 1:10

**MÓTTEKIÐ**  
03 SEPT. 2013  
Byggingafulltrúi: *[Signature]*  
Armsýsla og Flóah.

**Trévirki**

Gæðaflokkar - timburgæði:  
Límtré skal vera L40 samkvæmt ÍST EN1194.  
Burðarviðir skulu vera K18 skv. ÍST EN338, nema annað sé tilgreint á vinnuteikningu. Krossviður skal vera rakapólinn grenikrossviður sem uppfyllir rakamótstöðuflokk EN636-3 S, class 3 og límingarflokk EN314-3 (áður merkt WBP). Rakastig í timbri við uppsetningu skal ekki vera hærra en 15%.

Timbur utanhúss, innsteypt eða boltað á stein skal fúavarið með tveimur umferðum af viðurkenndu fúavarnaefni.

Þar sem timbur leggst að steinsteypu eða steypist inn, skal setja asfaltþappa milli steins og trés ef ekki er notaður gagnvarinn viður.

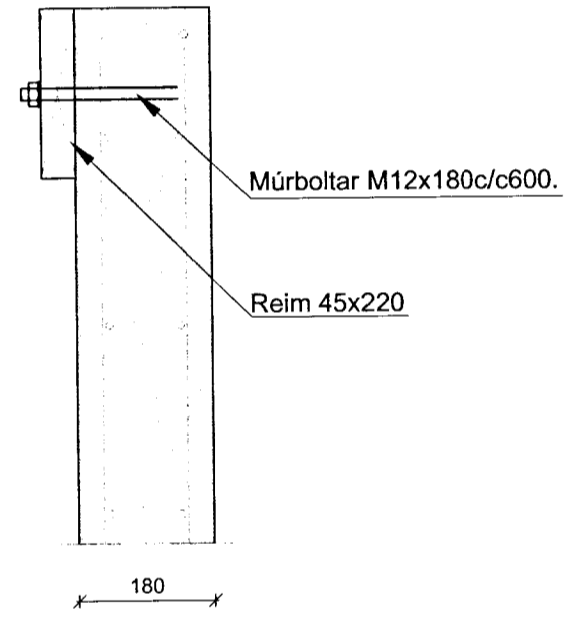
Gagnvarið timbur í burðarvirki skal vera fúavarið með A-vörn.

Negling þaks:  
Þak aðalbyggingar er heiklætt 12mm krossvið. Negla skal þakklæðningu í sperrum með K31/75 kambnögglum, c/c100mm. Krossviður skal einungis samsettur á sperrum. Negling með K31/75 kambnögglum, c/c150mm.

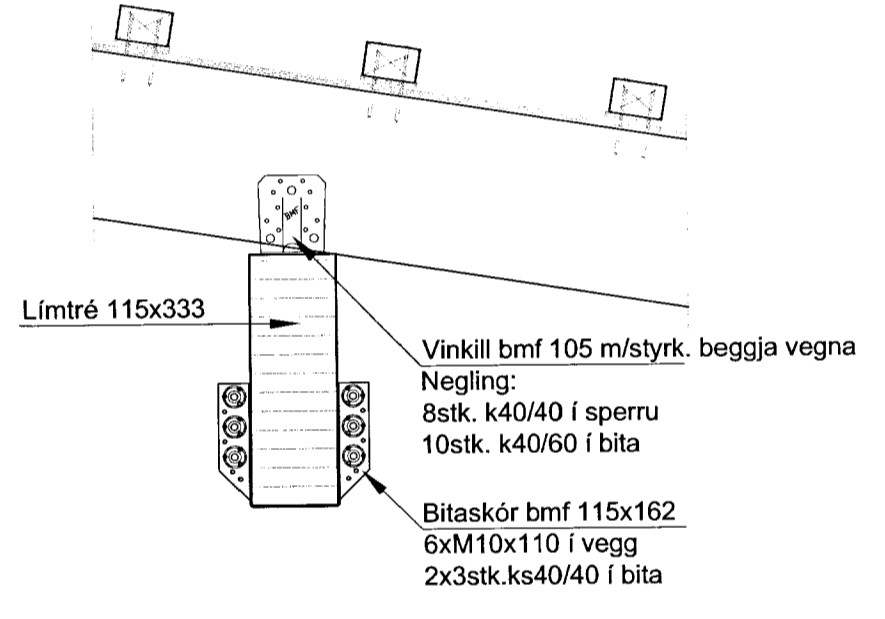
**Festjám, naglar, boltar, skrufur:**

Stálgæði í timburfestingum skulu a.m.k. vera ST37-2 skv. DIN17100. Allar festingar skulu vera heitgalvaniseraðar eða sínhúðaðar.

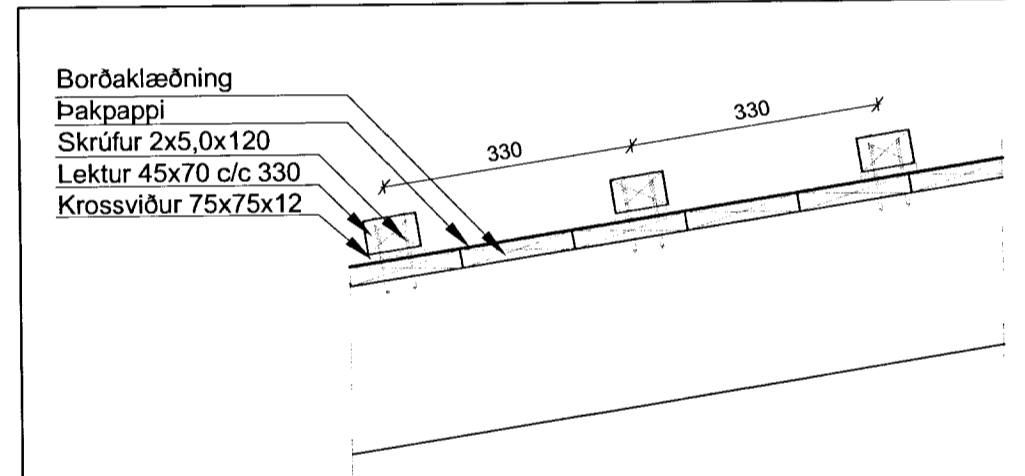
Öll festjám, boltar, skrufur og naglar í gagnvarið timbur skulu galvaniseruð eða ryðfrí. Ekki má nota saman ryðfría nagla og galvaniseruð festjám.



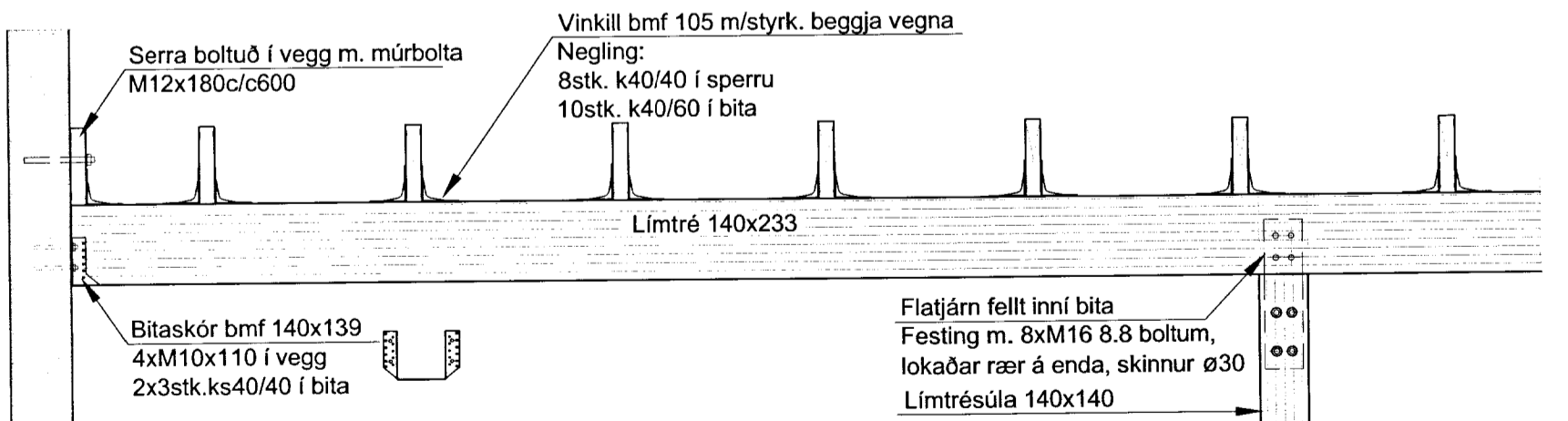
**H Snið**  
120-05 M 1:10



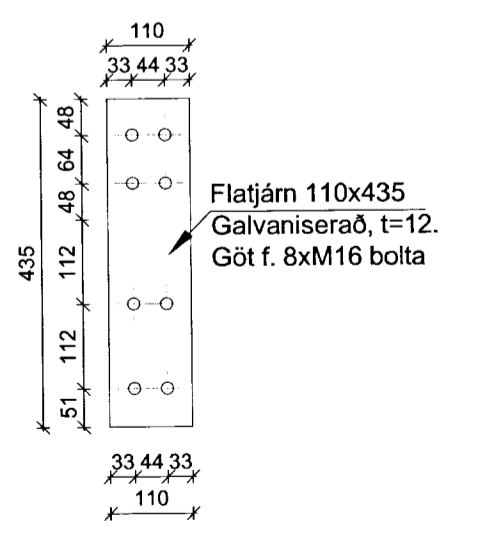
**J Snið**  
120-05 M 1:10



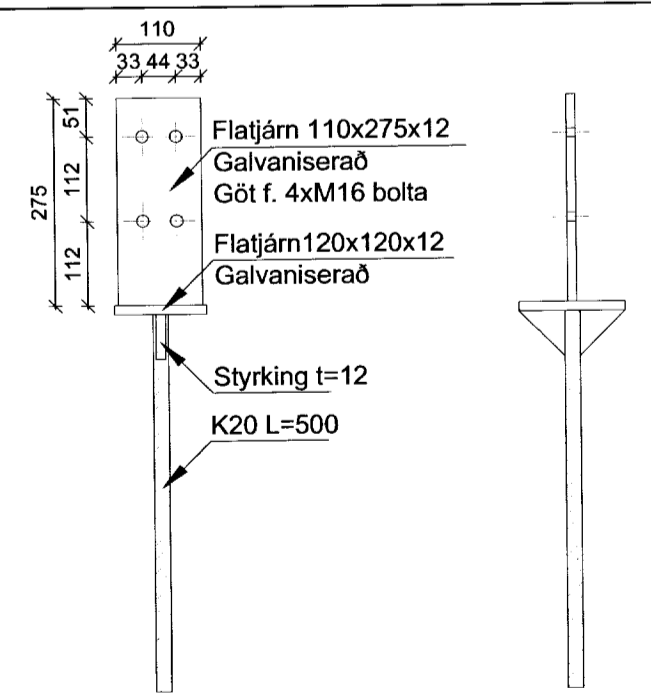
**Snið í þak**  
M 1:10



**Ásýnd límtrébita undir skyggni**  
M 1:20



**Festing súlu v. bita**  
M 1:10  
Festingu skal galvanisera eftir smíði.



**Festing súlu v. sökkul**  
M 1:10  
Festingu skal galvanisera eftir smíði.

**VERKFRÆÐISTOFA SUÐURLANDS EHF**  
Austurvegur 1-5, 800 Selfoss, Sími: 412 6900, Fax: 482 3914, Netf: verkud@verksud.is

**Hryggur II, Flóahreppi**  
Íbúðarhús  
**Burðarvirki**  
Þakvirki  
Snið og deili  
Skýringar

|             |           |            |     |
|-------------|-----------|------------|-----|
| TEIKNINUMER | BLADSTÆRÐ | HANNAD:    | GH  |
| 12145       | A2        | TEIKNAD:   | SST |
| 01 120-06   |           | YFIRFARID: | GH  |

|            |            |        |
|------------|------------|--------|
| DAGS.      | MÆLIKVARÐI | ÚTGÁFA |
| 17.05.2013 | 1:20/1:10  | A      |

SAMPYKKT: Guðmundur Hjaltason kt. 070966-5579  
*[Signature]*

K:\2011\12145-Hryggur II\Hryggur 2\Þekkingar-teikningaskrá\12145-120.dwg