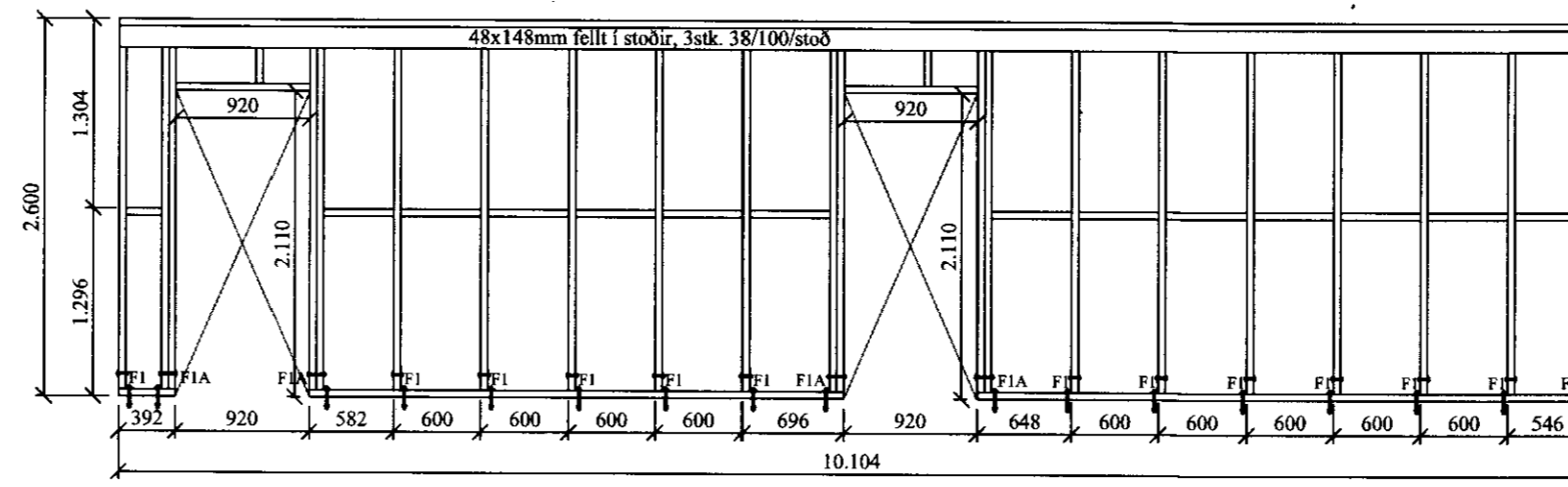
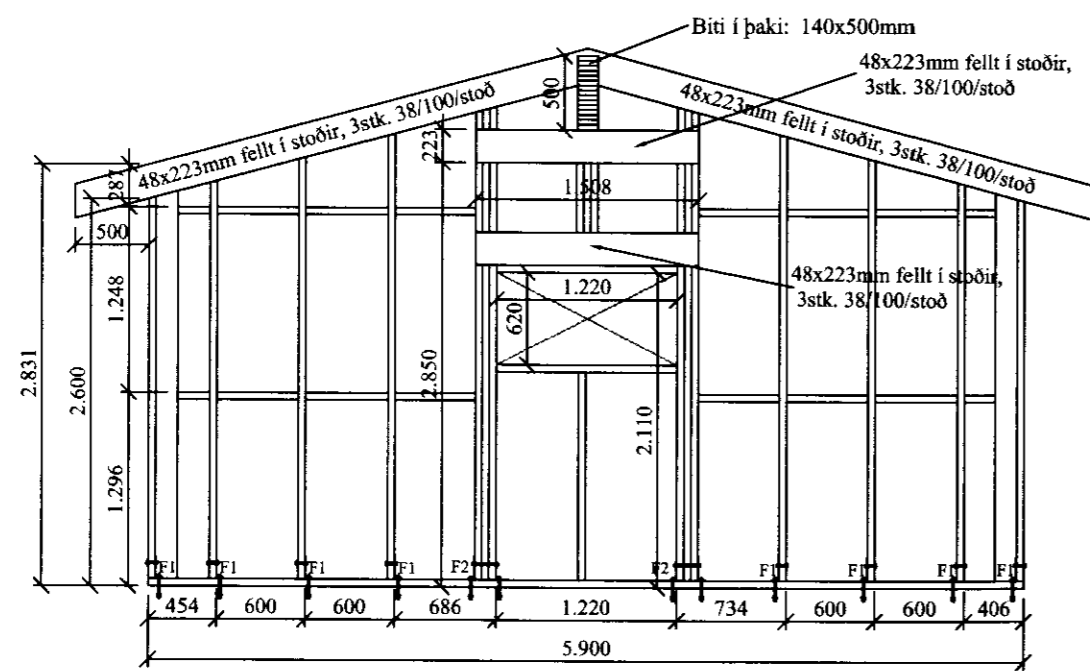


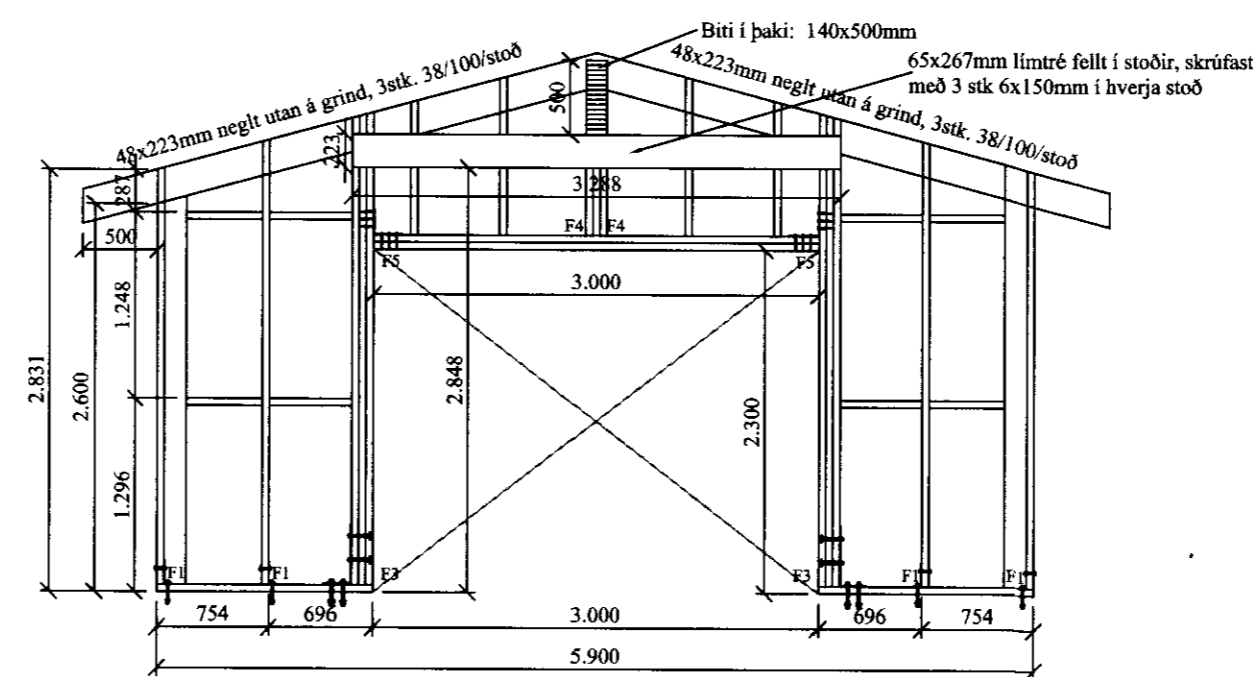
Grind nr. 2



Grind nr. 4



Grind nr. 3



Grind nr. 1

**Almennt:**

Öll mál skulu staðfest skv. aðalteikningum. Ef eitthvert misræmi er skulu aðalteikningar vera ráðandi, þó þer að láta hönnuði vita af misræmi. Öll mál eru í millimetrum, nema annað komi fram.

**Skýringar - trévirki veggja**

Allur viður er K18 eða betri skv. DS413. Allan við utanhúss skal fúaverja. Allur saumur og festingar utanhúss skulu vera heitzinkhúðaðar eða ryðfrjár. Allar stoðir og lausholt eru  $\frac{4}{14}$  nema annað sé tekið fram. Bil á milli miðjúlínu stoða skal ekki vera meira en 600 mm. Utan á grind komi 9 mm gufuopinn rakapólinn krossviður (t.d. birkikrossviður). Krossviður festist með  $\frac{2}{65}$  C150 í rakapólið lím. Þétting (Aerofil-pulsa eða Illmod þétting) komi undir fótstykki.

**Festingar á öllum samskeytum:**

Saumur  $\frac{38}{100}$  minnst 2x2 stk. skáneglist í kross í hver samskeyti.

**Festing á fótstykki**

Múrboltar M12 C600 koma í gegnum fótstykki. Borddypt = 95 mm og snertidýpt bolta við steiptan flöt => 80 mm.

F1 - F5

sjá sérmyndir.

VERK:	Hurðarbak - Bílskúr Villingaholtshreppi	TEIKN NR.:	201
HLUTI:	Burðarvirki - Grindur Ásýnd grindur	KYRDI:	1:50
DAGS:	07.06.10	TEIKN:	BL
SAMPR:	Björgvin Viglundsson 040546-2009	NR:	01 016
Bent Larsen Fróðason Félskotil 2 801 Bláskógabyggð Símar: 844-7699 - 486-8855 E-mail: bentlarsen77@hotmail.com			