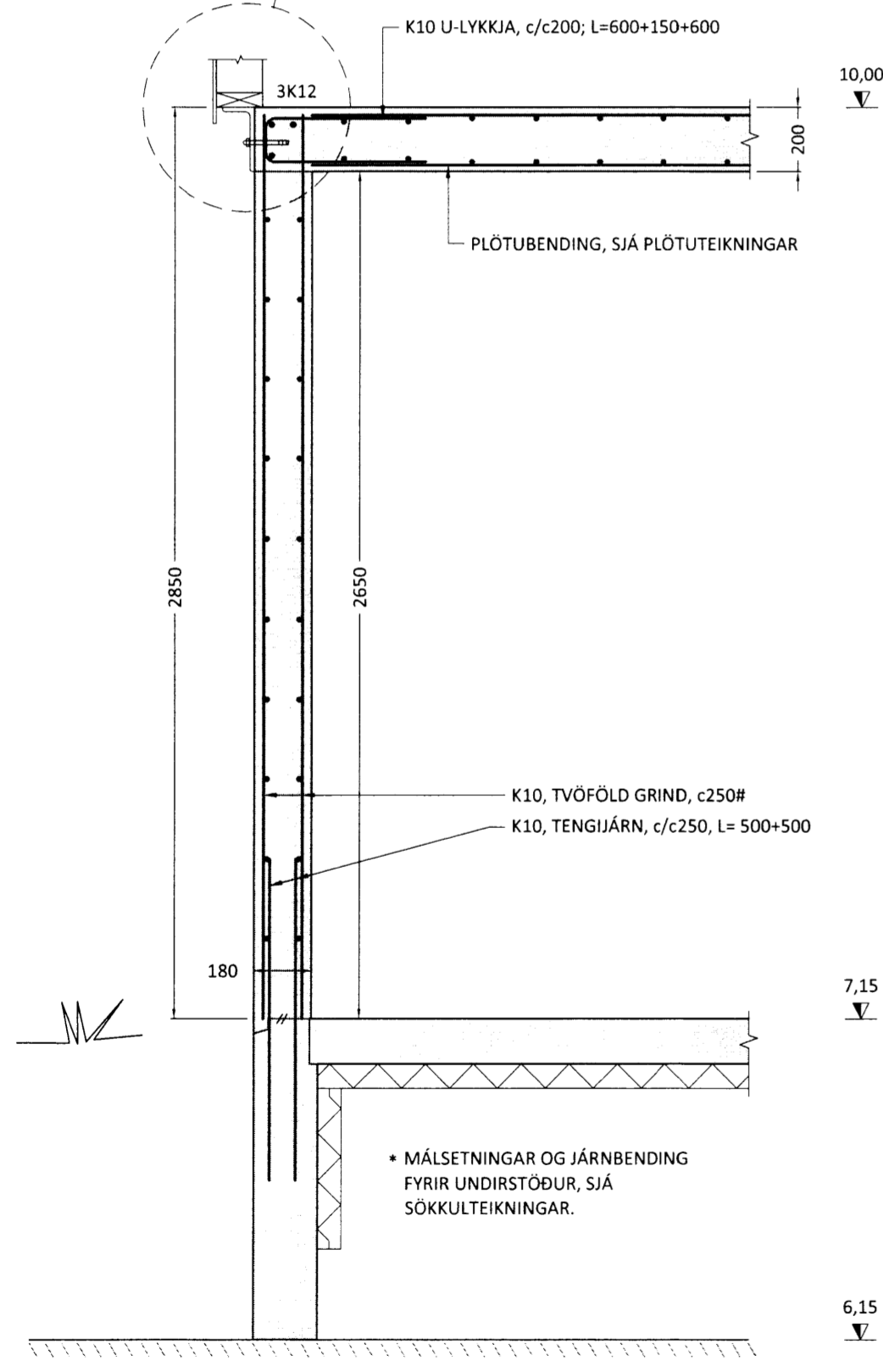
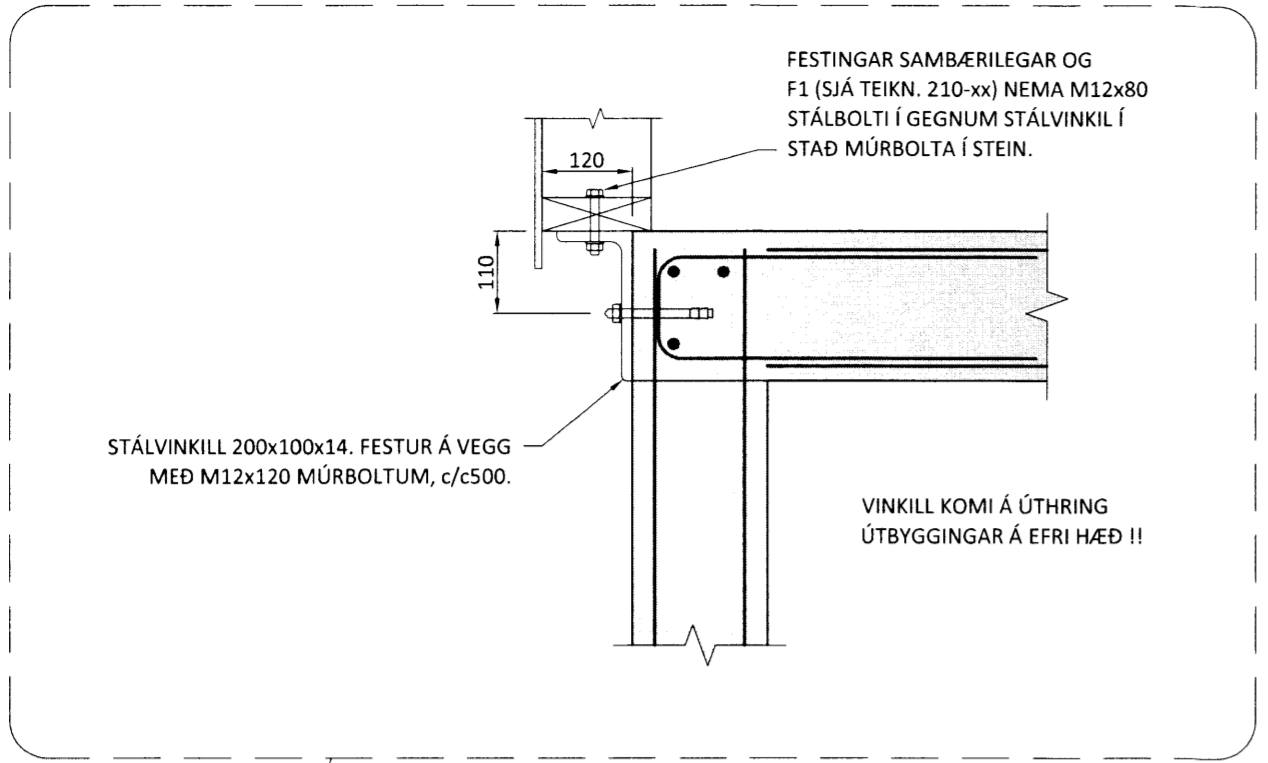
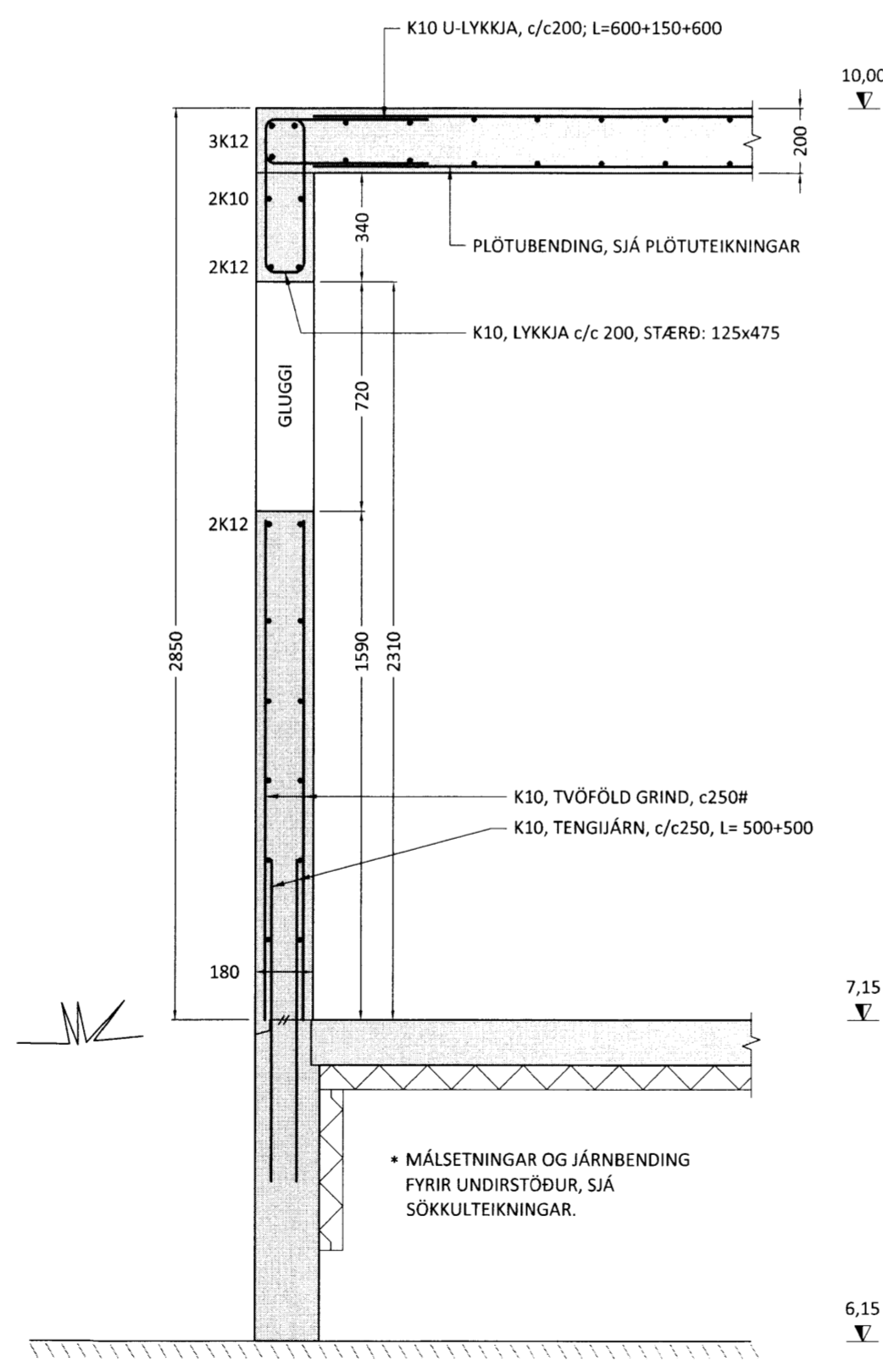


8 7 6 5 4 3 2 1

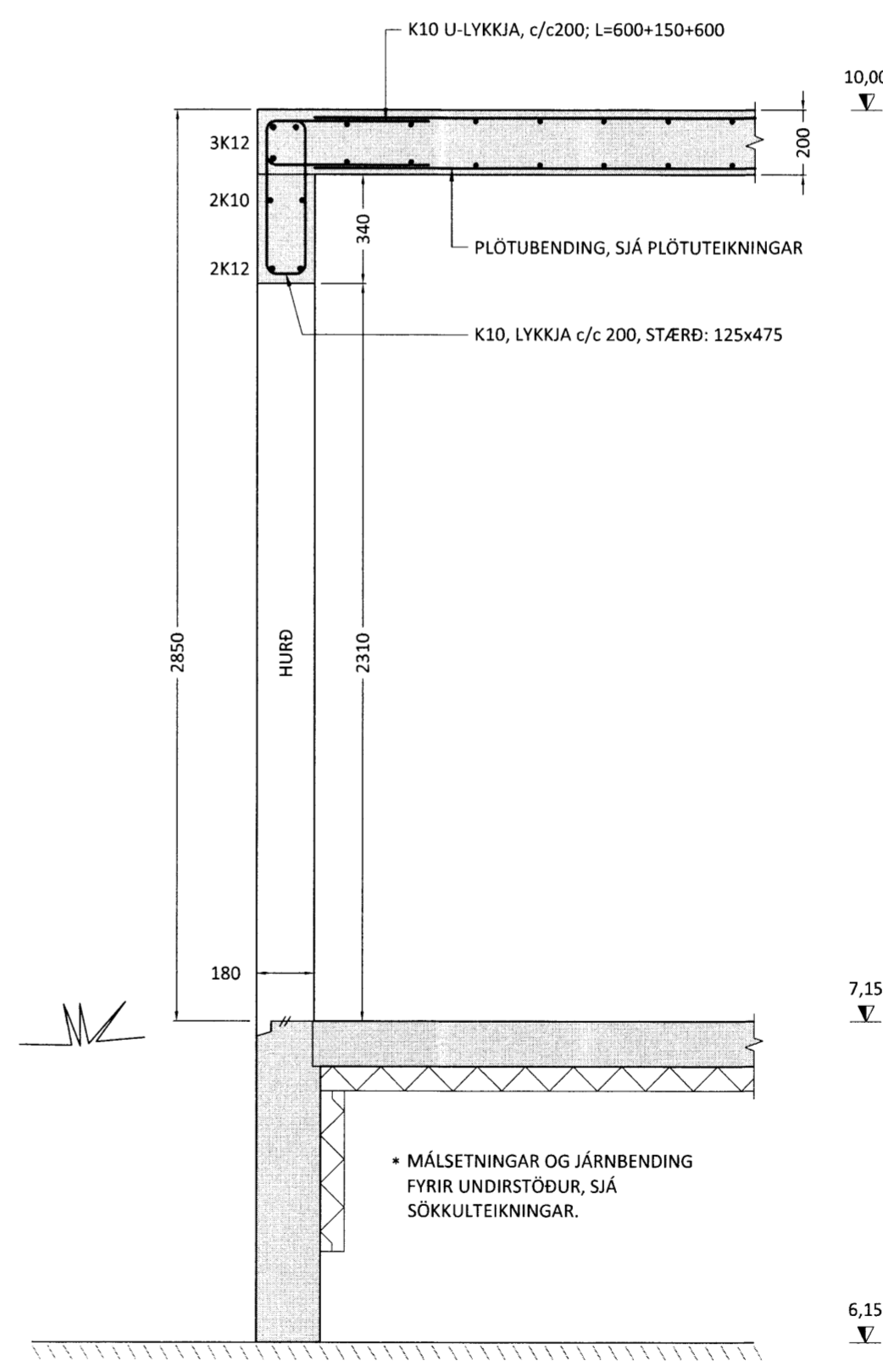
F  
E  
D  
C  
B  
A



SNID 8 1:20  
210-01



SNID 9 1:20  
210-01



SNID 10 1:20  
210-01

MÖTTEND  
19 FEB. 2013  
Guðni Þórunn

ALMENNT:  
Öll mál skulu staðfest skv. aðaluppdráttum.  
Ef misræmi er, skulu aðaluppdrættir vera ráðandi,  
þó þer að láta hönnuði vita af misræmi.  
Öll mál eru í millimetrum nema annað komi fram.  
  
Sjá almennar skýringar fyrir steinsteypuvirki og járn-  
bendingu á teikningu nr. 120-00

Útgefandi:	Útgefingardagur:	Bláttölur:	Frumútgáfa:
Bent Larsen Fróðason Fellskotí 2 801 Bláskógabyggð Símar: 844-7699 - 486-8855 E-mail: bentlarsen77@hotmail.com	23.10.12	BL	Frumútgáfa
KOLSHOLT 1 801 Selfoss Einbýlishús			Teiknínúmer: <b>210-02</b>
Burðarvirki: Sniðmyndir veggja neðri hæðar			Mælikvarði: 1:20
Hannað: BV/BL		Teiknað: BL	
Dagsetning: 23.10.2012	Verknúmer: 12 052	Frumstærð: A2	
Ábyrgðarm. og réttthafi: Björgvin Víglundsson		040546-2009	