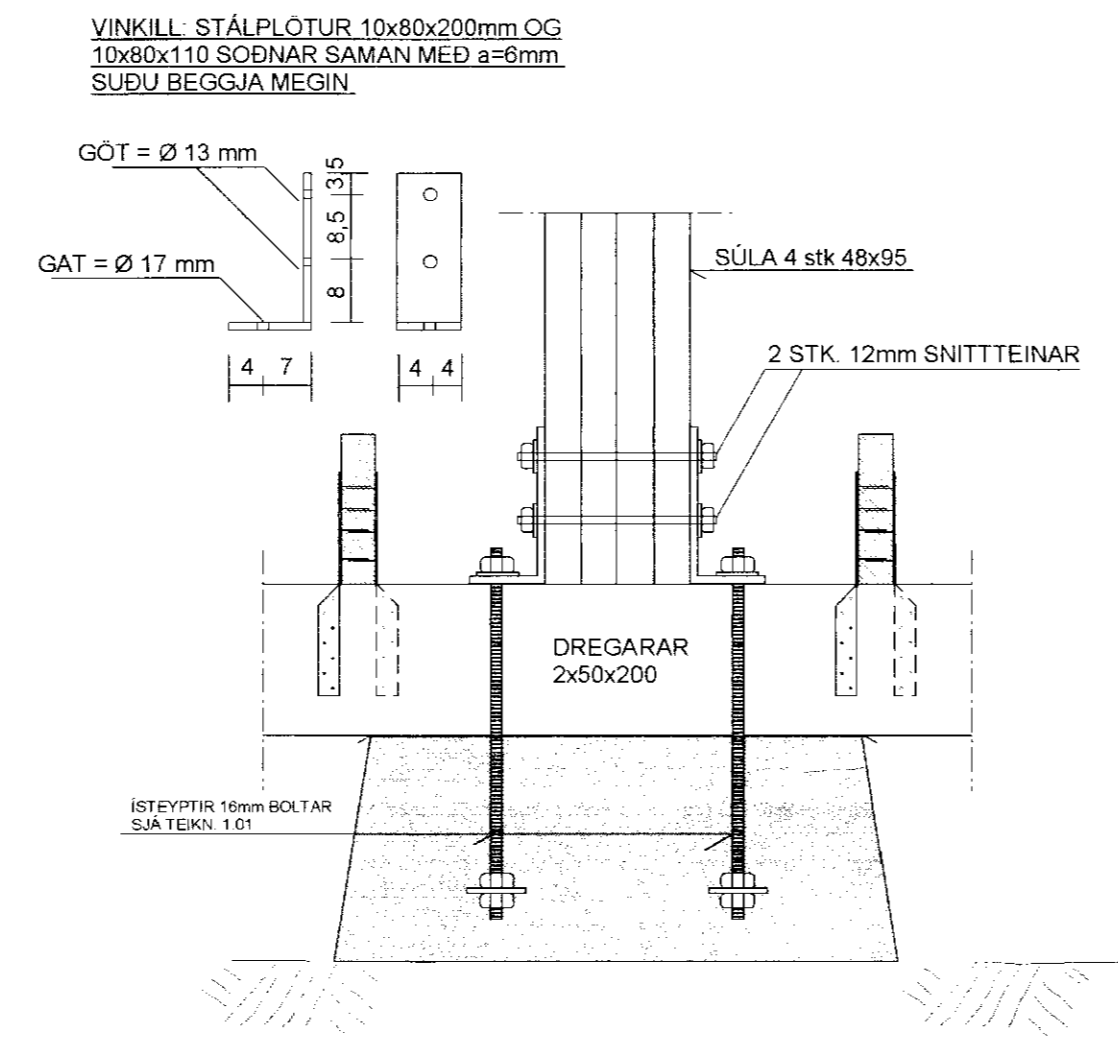
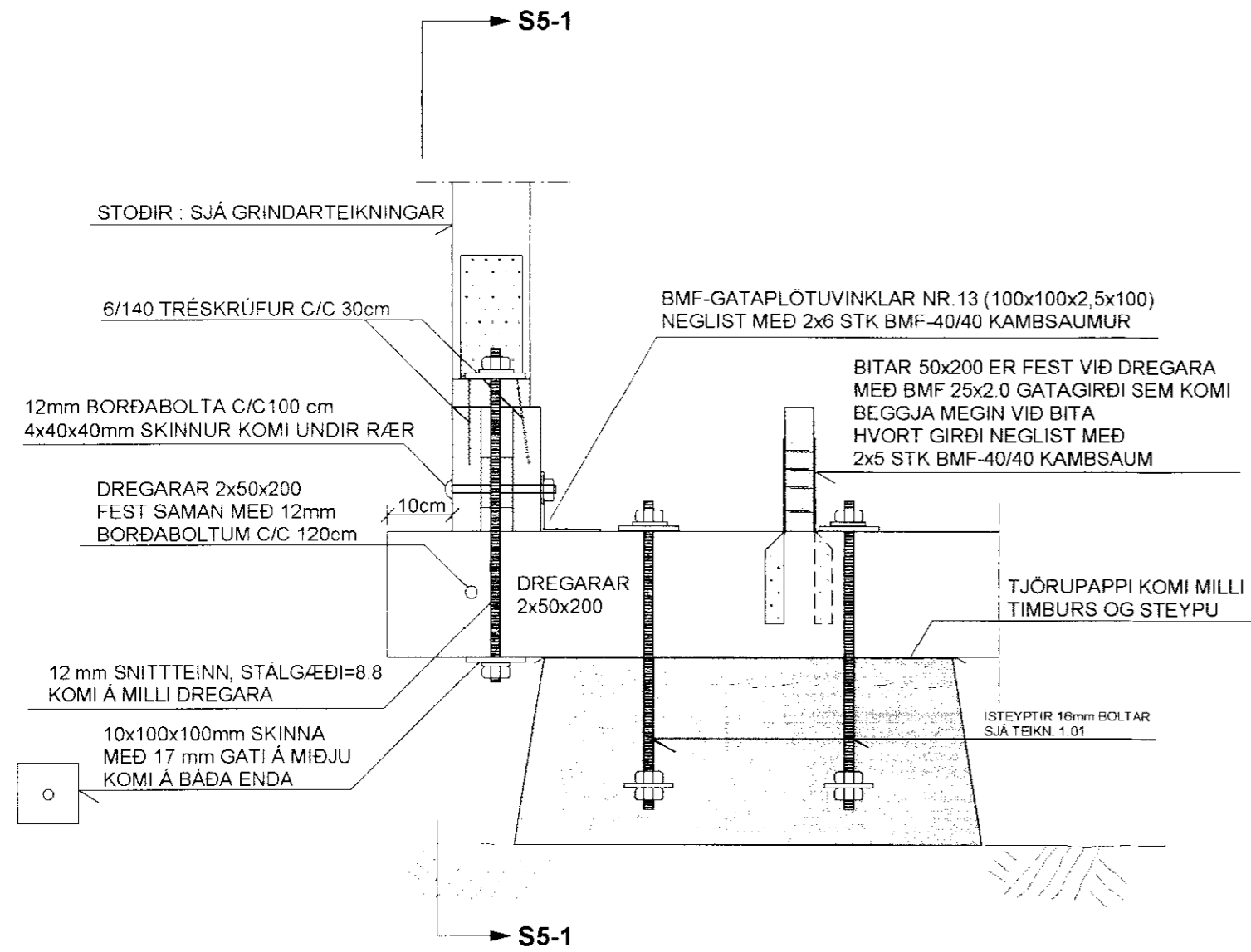


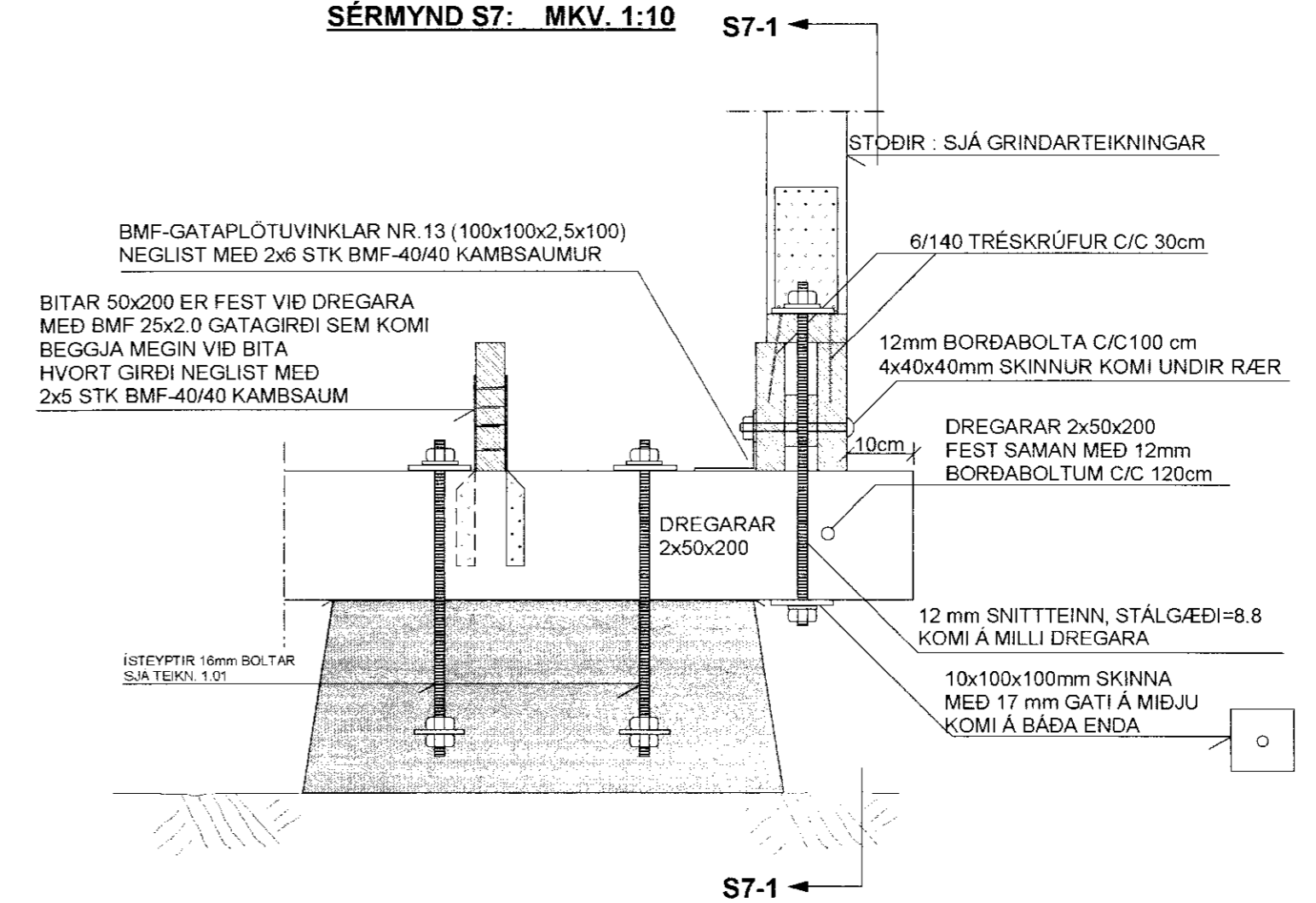
SÉRMYND S5: MKV. 1:10

SÉRMYND S6: MKV. 1:10

MÓTTEKID  
29 JULI 2011  
Bygginga- og Væðingarmáttak  
Ambyssy's og Flóatr

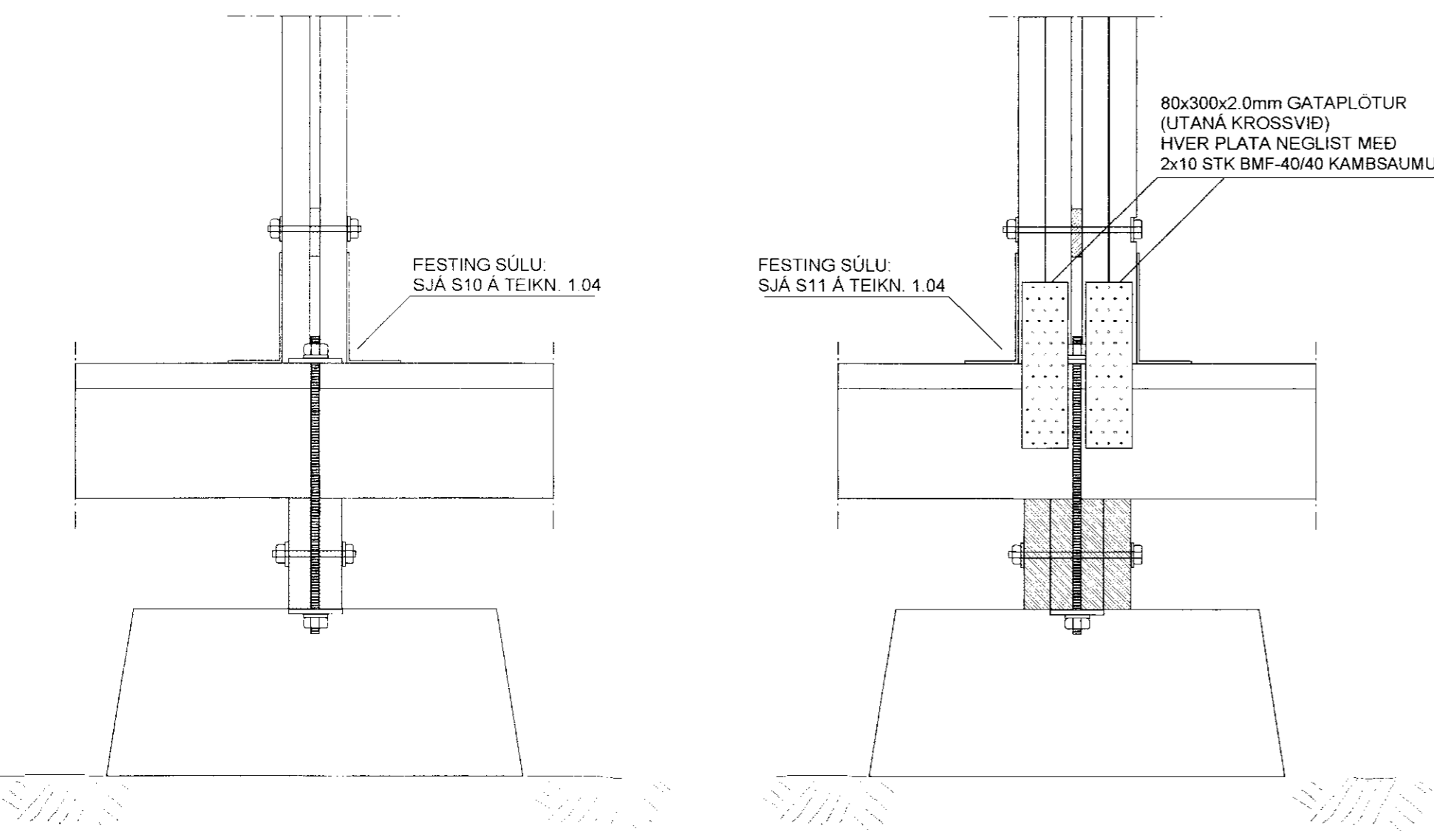


SÉRMYND S7: MKV. 1:10

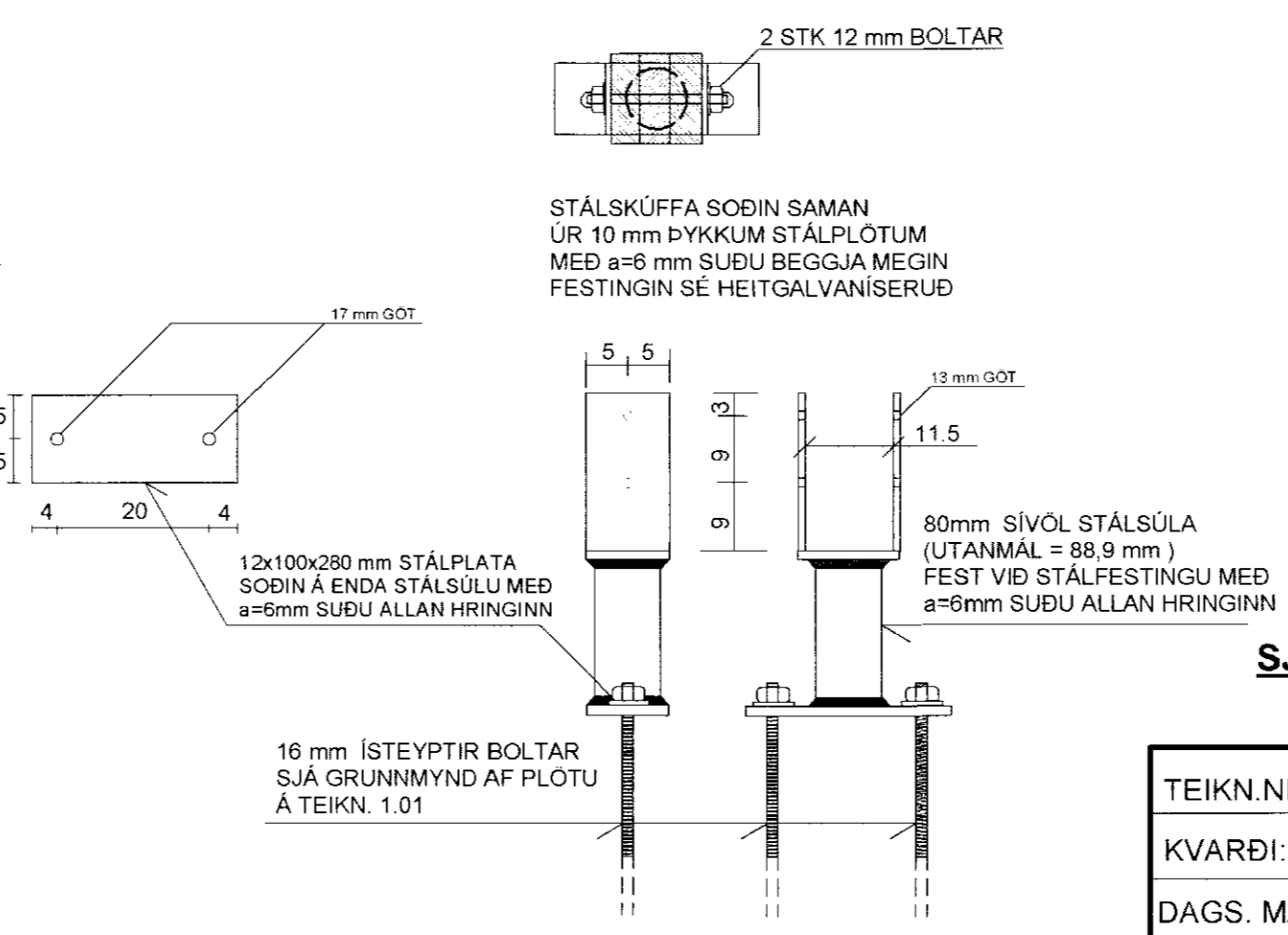


SNID S5-1 : MKV. 1:10

SNID S7-1 : MKV. 1:10



SÉRMYND S8: MKV. 1:10



SJÁ SKÝRINGAR Á TEIKNINGU NR.1.02

TEIKN.NR. 1.03	Tæknivangur ehf. KT. 450588-1889 Kirkjustétt 26, 113 Reykjavík Sími: 564 22 44, Netf. tv@vortex.is
KVARÐI: 1:10	
DAGS. MAI 2011	
HANNAÐ: MG	VERKEFNI: KERSHOLT 2 Í LANDI BITRU
TEIKNAD: MG	BURÐARVIRKI: SÉRMYNDIR S5-S8
YFIRFARIÐ:	
Magnús Gylfason KT.201251-4199 Undirskrift Aðalhönnuðar	