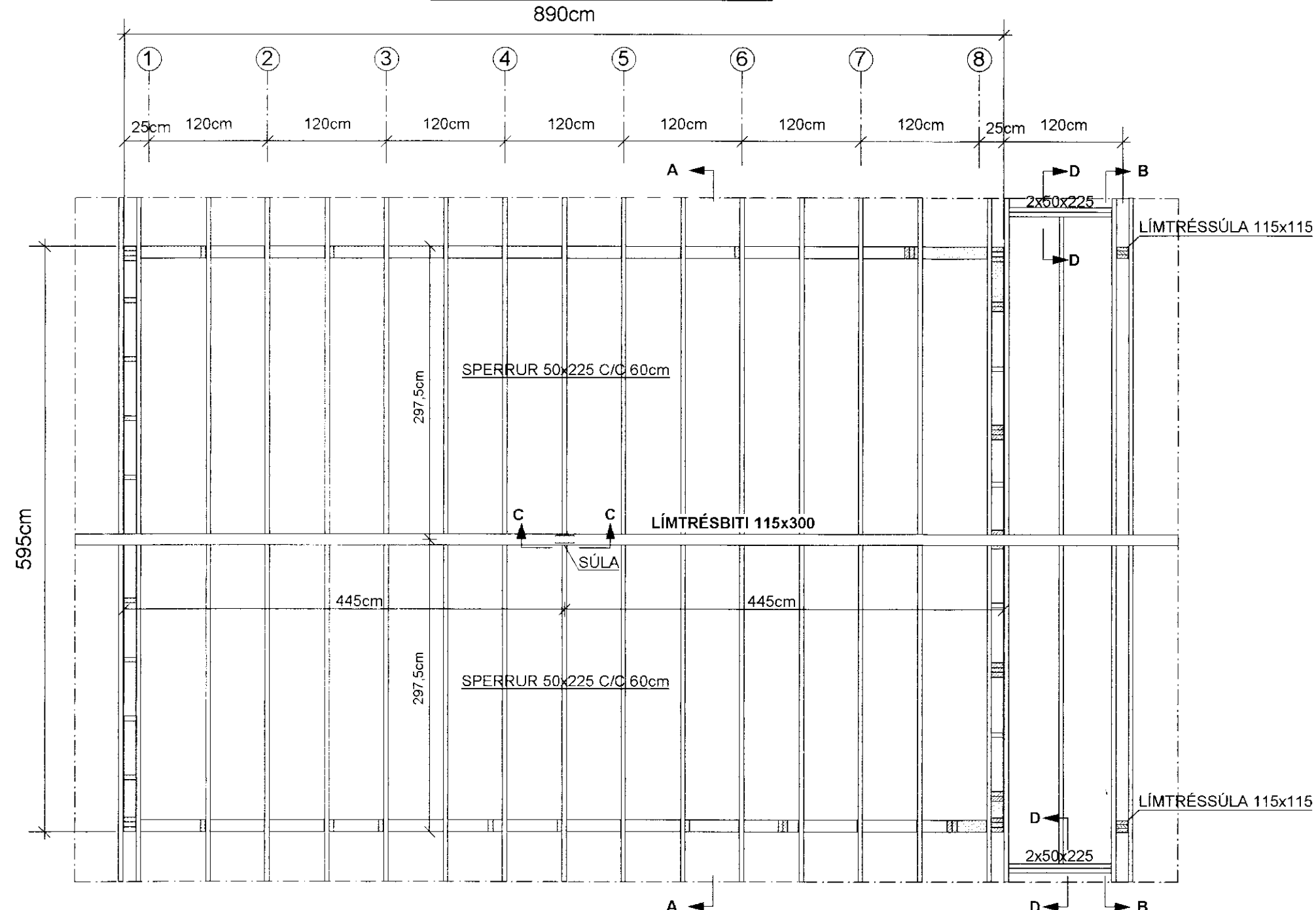
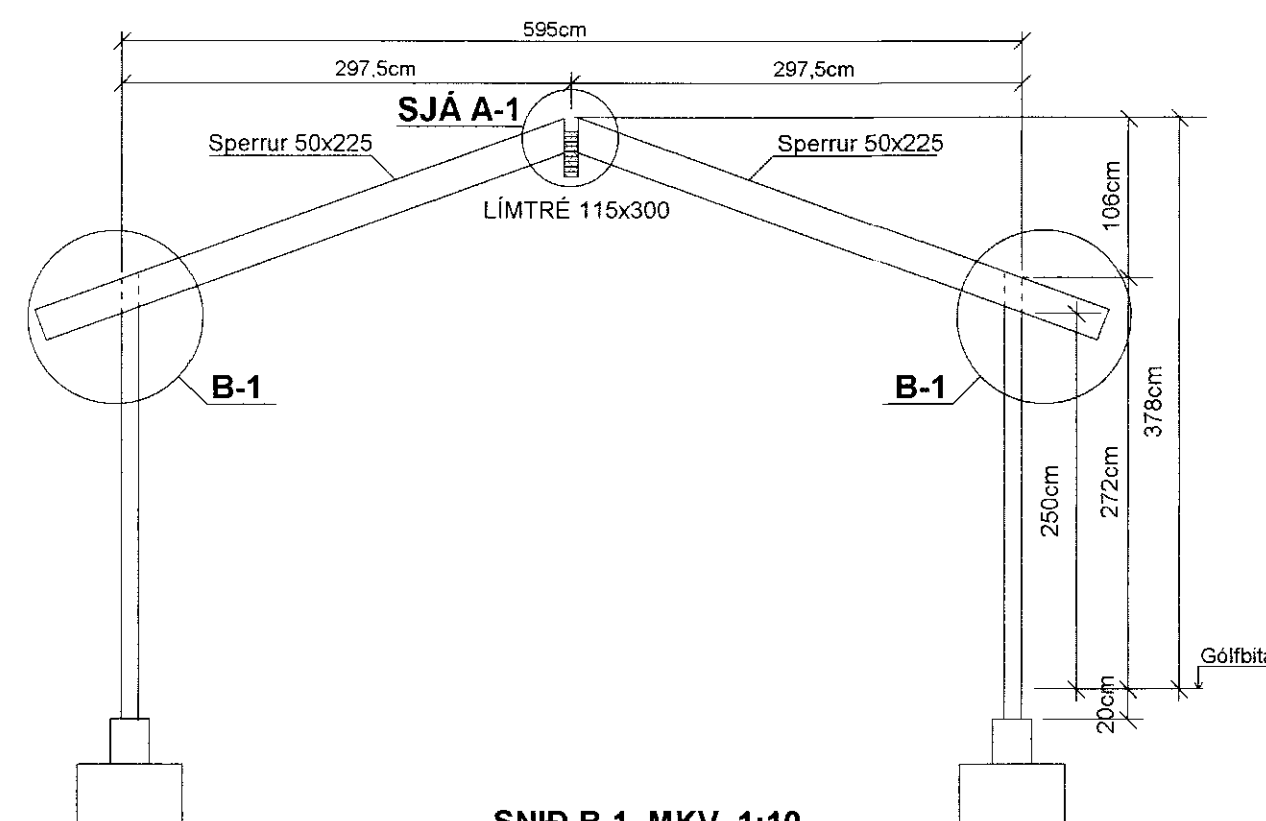


GRUNNMYND AF ÞAKI, MKV. 1:50



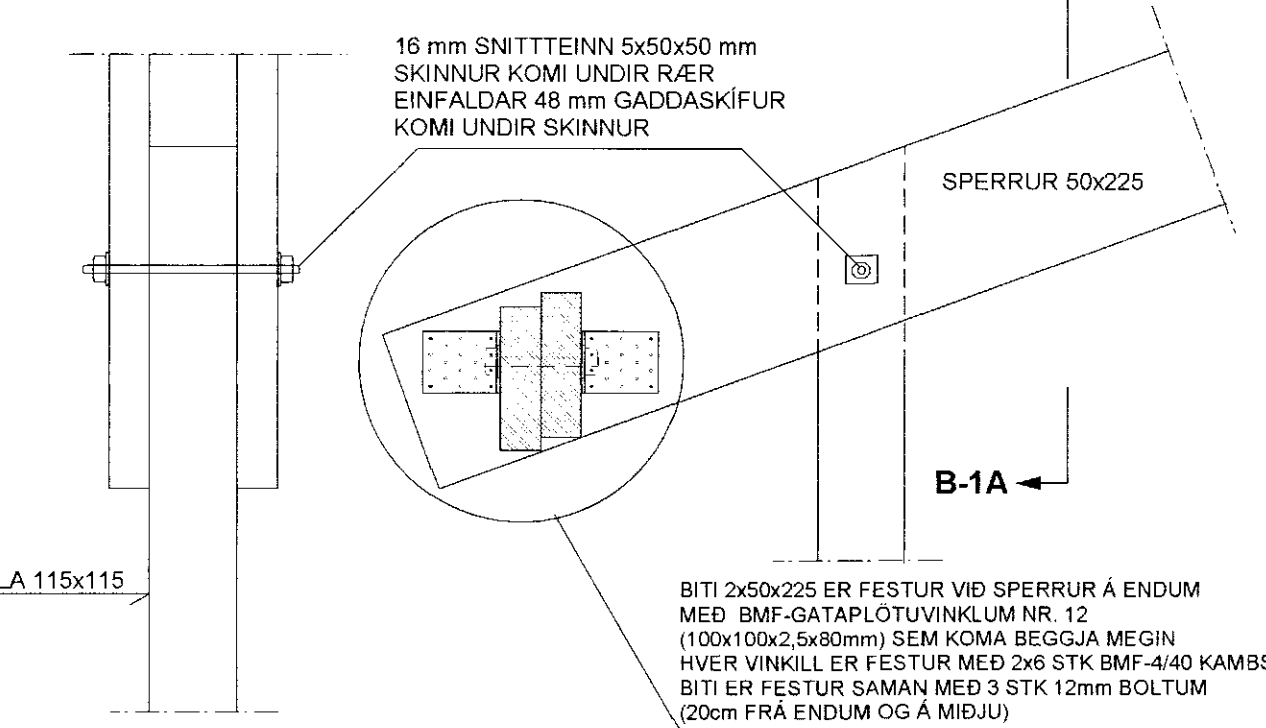
SNID A-A, MKV. 1:50

SNID B-B, MKV. 1:50



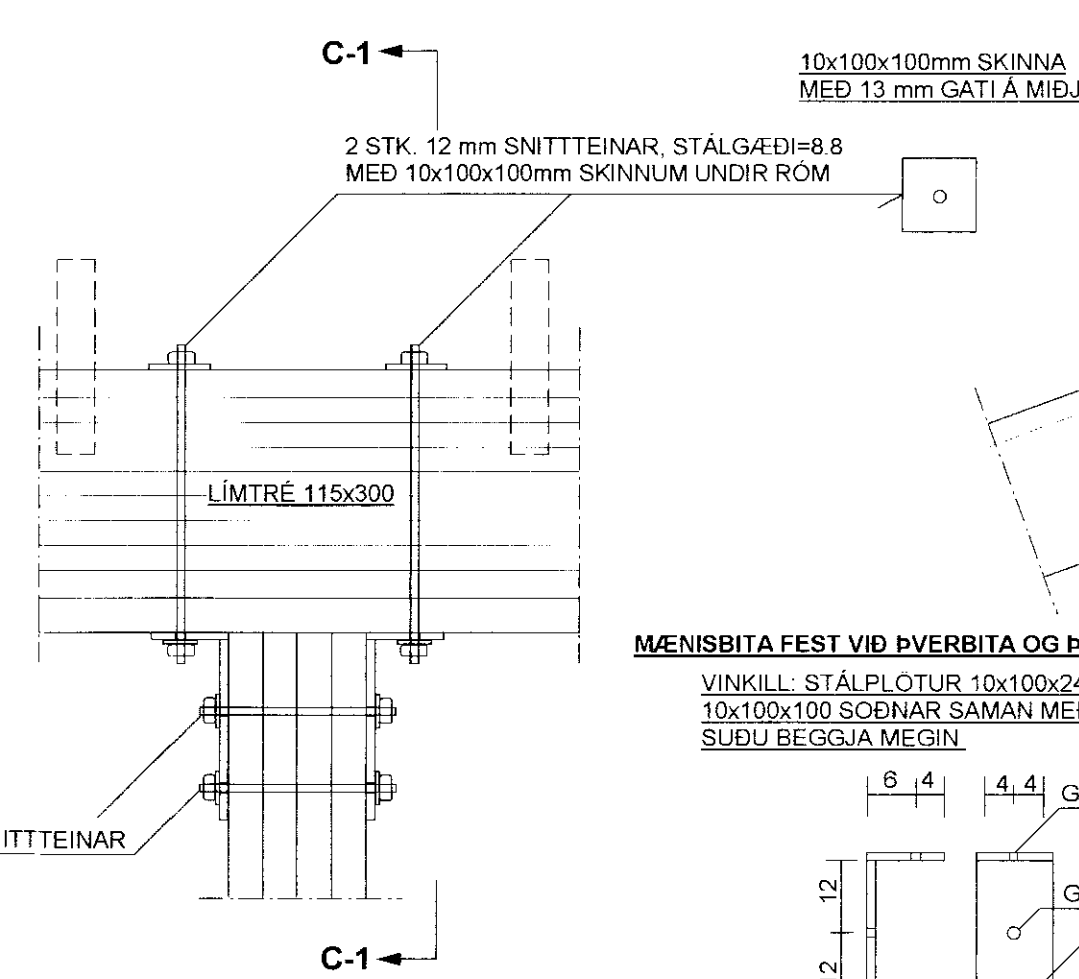
SNID B-1 MKV. 1:10

SNID B-1A MKV. 1:10



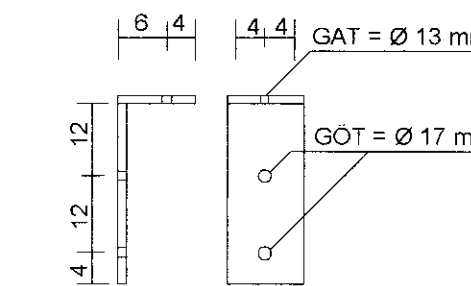
SNID C-1 MKV. 1:10

SNID C-C MKV. 1:10



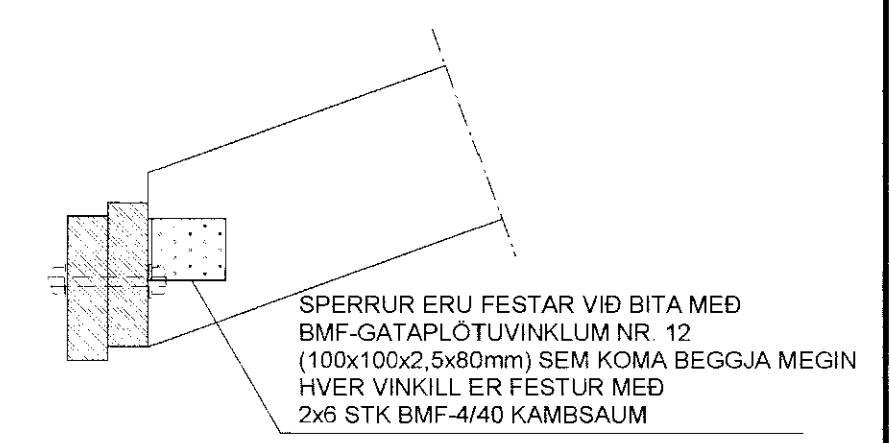
MÆNISBITA FEST VIÐ ÞVERBITA OG ÞVERBITA VIÐ GRIND:

VINKILL: STÁLPLÖTUR 10x100x240mm OG 10x100x100 SOÐNAR SAMAN MEÐ a=6mm. SUBU BEGGJA MEGIN.



MÓTTEKID
29 JULI 2011
Gylfi Þorsteinsson
Byggingaulltrúgæðingur, Eimastísla og Flóður.

SNID D-D MKV. 1:10



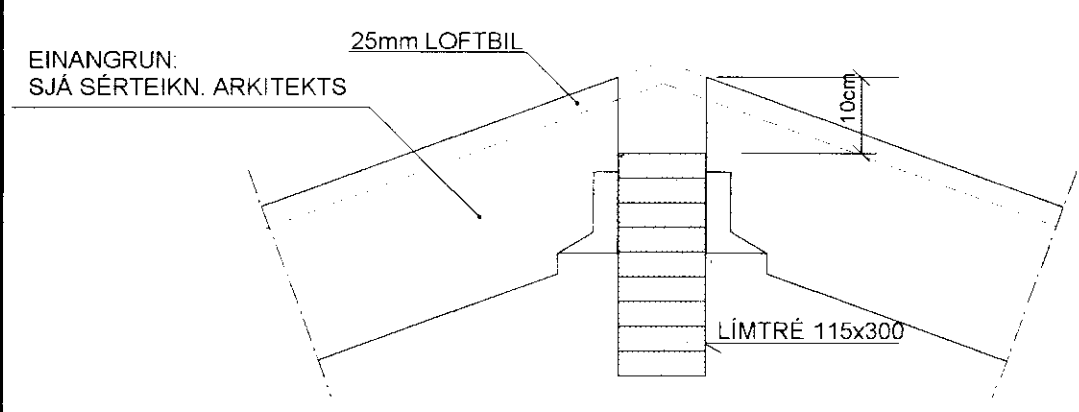
SKÝRINGAR:

SPERRUR ERU 48x223 FLOKKUR K-18 SAMKV. ÍST/DS 413 STÖÐLUM STÁLVIRKI SKAL VERA Í SAMRÆMI VIÐ ÍST/DS 412 STAÐLA OG STÁLFESTINGAR SKAL MÁLA MEÐ RYÐVARNARGRUNNI. STÁLGÆÐI ST-37 STÁLFESTINGAR UTANHÜSS SKAL HEITGALVANISERA. ALLAR SUÐUR ERU a=6mm. TIMBURSTÆRDIR BOLTAR OG SAUMUR ERU Í MILLIMETRUM. ALLIR KÓTAR ERU Í METRUM. ALLAR MÁLSETNINGAR ERU Í SENTIMETRUM. SJÁ EINNIG SKÝRINGAR Á TEIKNINGU NR. 1.02.

Negling þaklæðningar:

Þak er klætt með 25x150mm borðum og er hvert borð neglt með 75mm heitgalvaniseruðum nöglum, 3 stk í hverja sperru. Þakstál neglist með 60mm ryðfrium kamsaum (ath. að naglar hæfi stáli). Nota skal nagla sem framleiðandi og söluaðili þakstáls mæla með. Bil milli naglaraða sé mest 60cm mælt hallandi eftir þaki. Við kjöl og rennu skal setja tvöfalda naglaraðir (sem negla skal í sitthvort borðið). Negling sé í hverja háþáru þakstálsins. Ath. að naglaraðir neglist minnst 5cm frá brún viðkomandi borða í þaklæðningu og að tvöfalda naglaraðir uppi við kjöl og niðuri við rennu neglist í sitthvort borðið.

SPERRUR ERU FESTAR MEÐ BMF 51x105 BITASKÖM SEM NEGLDIR ERU MEÐ BMF 40/40 KAMBSAUM 2x4 STK Í BAK OG 2x3 STK Í HLIÐAR FESTINGARINNAR.



EINANGRUN: SJÁ SÉRTEIKN. ARKITEKTS

TEIKN.NR. 1.06	Tæknivangur ehf. KT.450586-1889 Kirkjustétt 26, 113 Reykjavík Sími:564 22 44, Netf. tv@vortex.is
KVARÐI: 1:50, 1:10	
DAGS. MAI 2011	
HANNAÐ: MG	VERKEFNI: KERSHOLT 2 Í LANDI BITRU
TEIKNAD: MG	BURÐARVIRKI: ÞAK, GRUNNMYND, SNID OG SKÝRINGAR
YFIRFARID:	
Magnús Gylfason KT.201251-4199 Undirskrift Aðalhönnuðar	