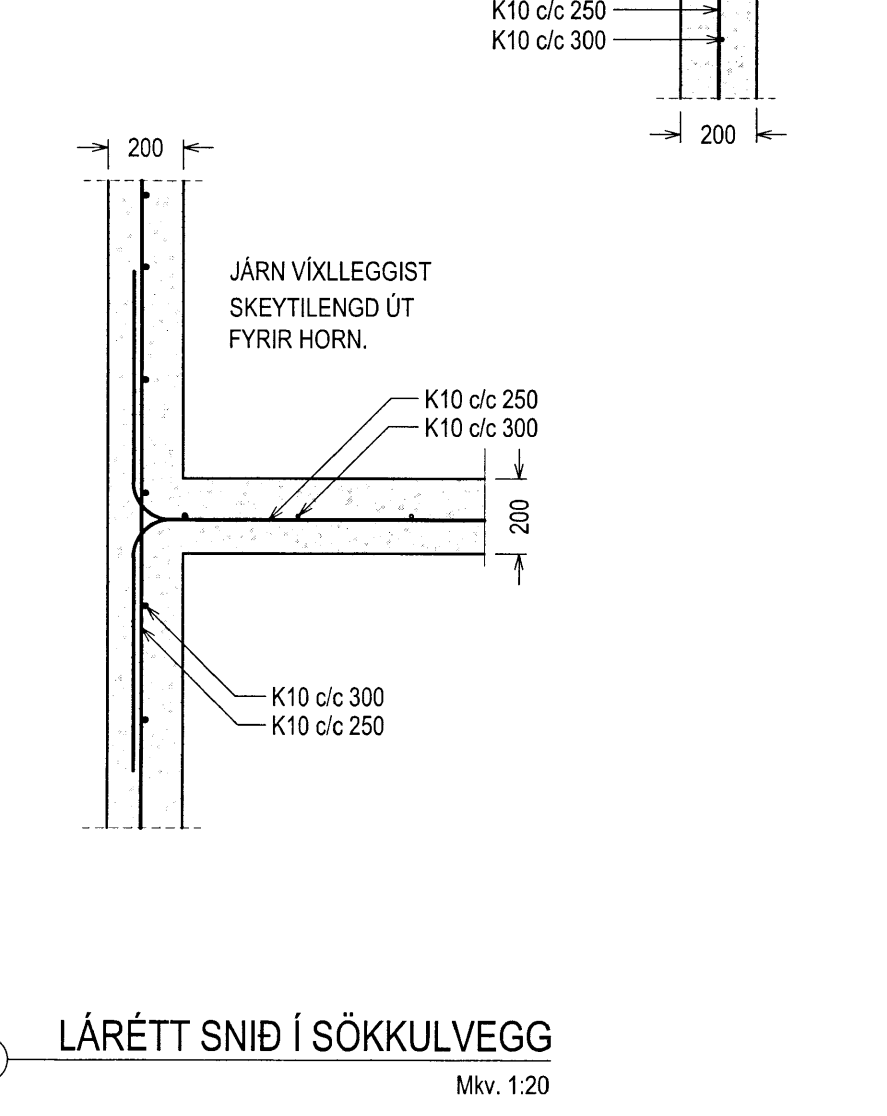
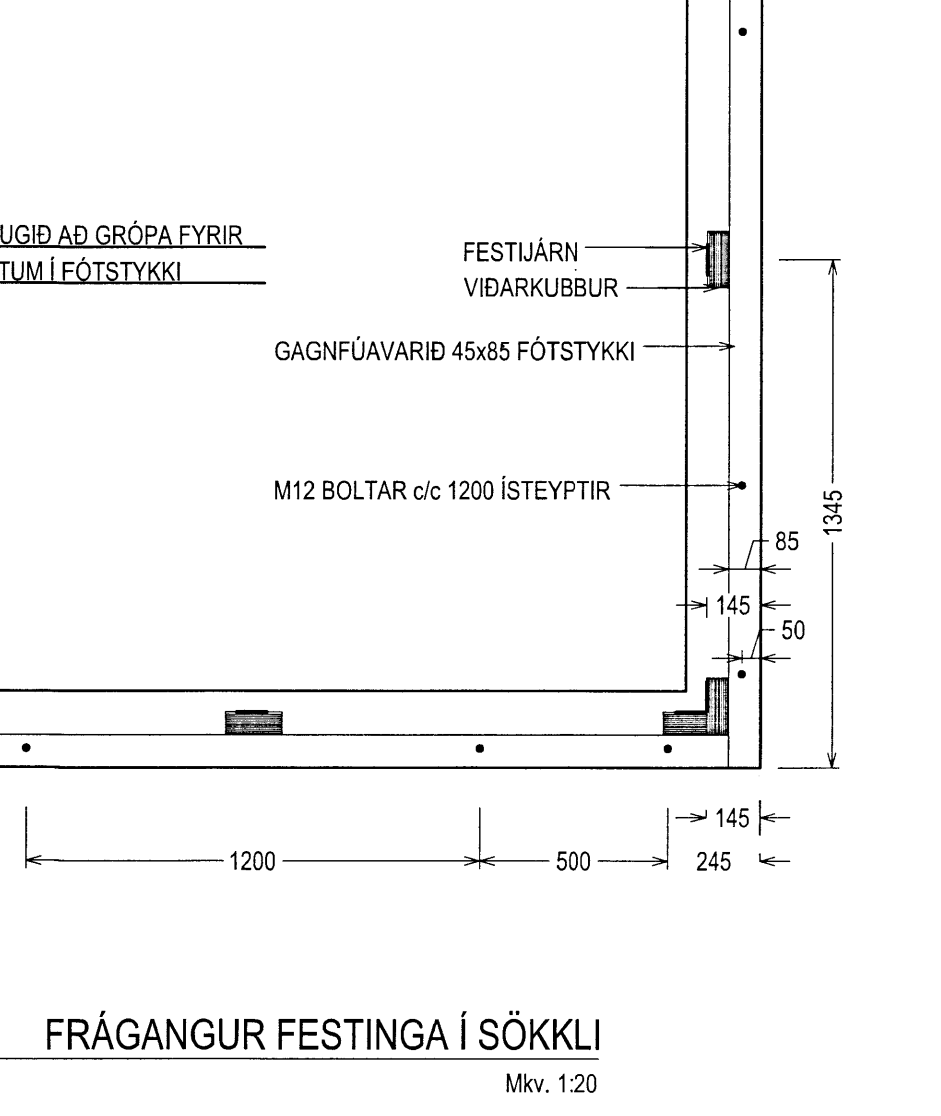
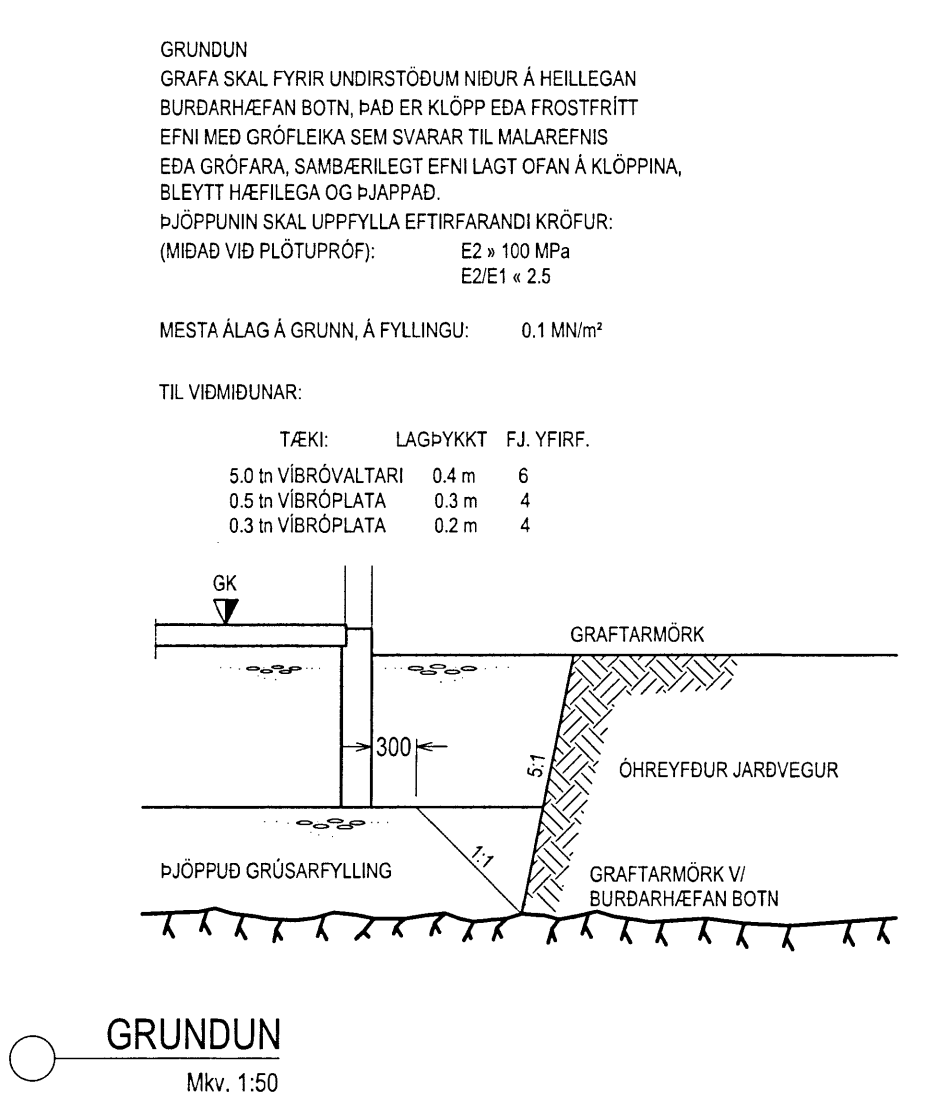
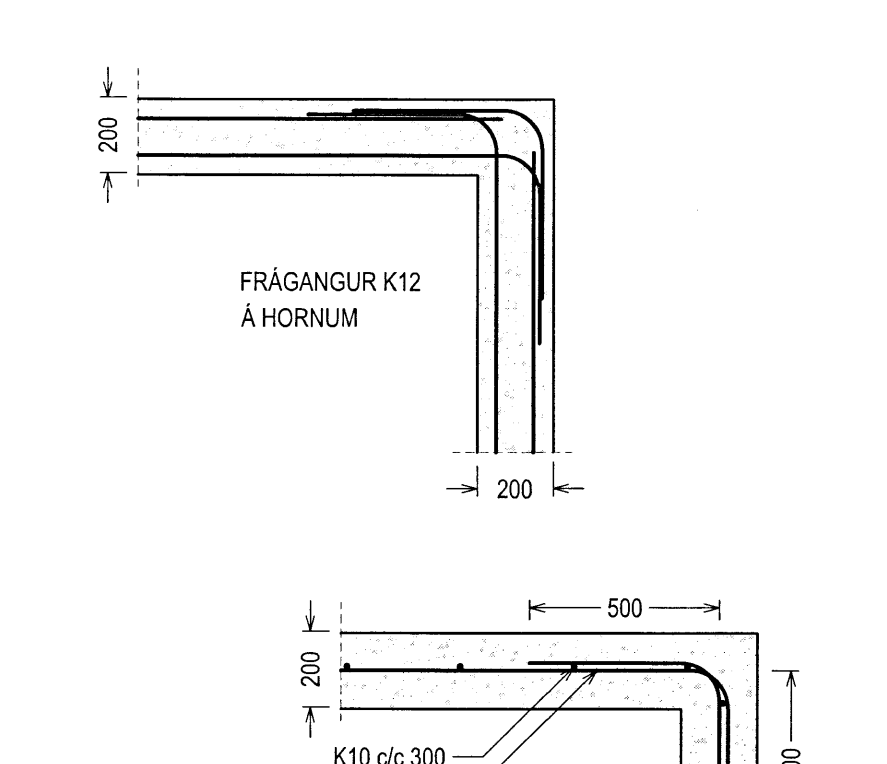
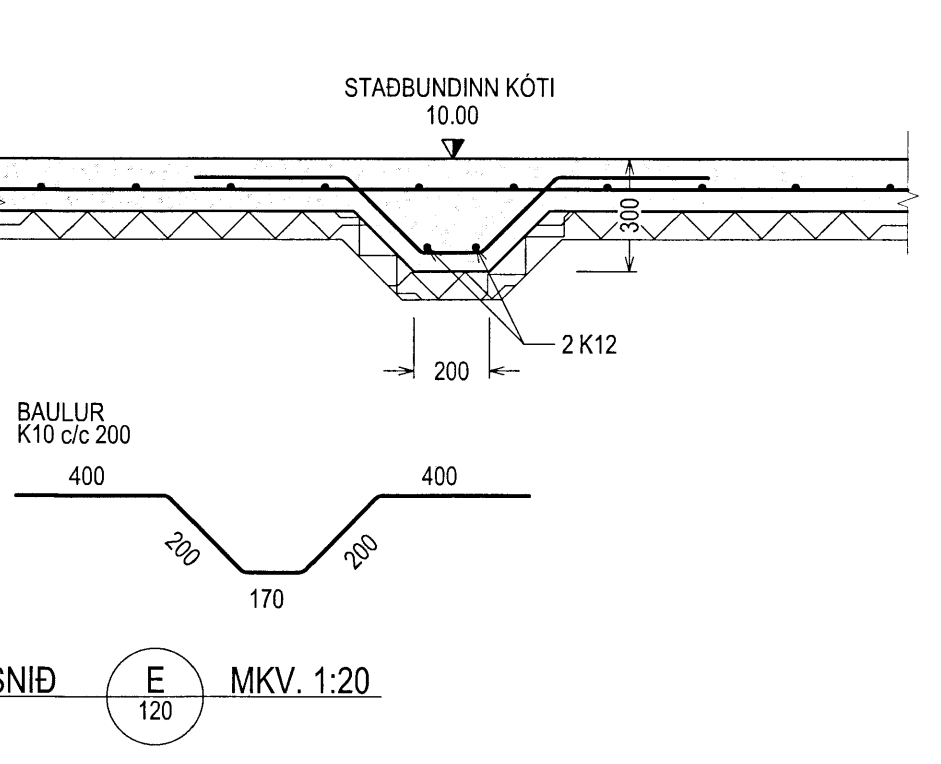
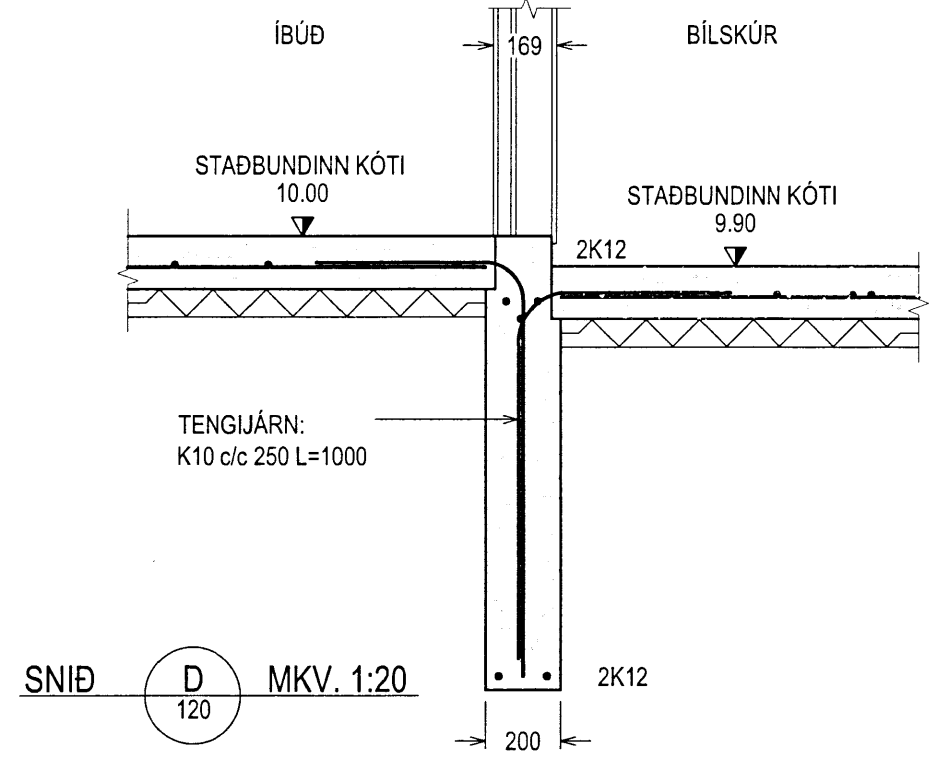


Skipulags- og byggingarfulltrúi Uppsveita bs.
Yfirfarið
 06 MARS 2014
 W. Col. Þórs
 Byggingarfulltrúi



ÚTGÁFUFERLI

ÚTGÁFA NR.	ÚTGEFID DAGS.	ÚTGEFID AF	SKÝRINGAR
U1	24.11.2013	BÁ	FRUMÚTGÁFA

SGHUS
 AUSTURVEGI 69 800 SELFOSSI
 Sími 482 3850 FAX 482 3851
 NETFANG sghus@sghus.is
 VEFANG www.sghus.is

KLÆNGSSEL

BURÐARVIRKI MKV: ---
 SNID MKV: 1:20
 SKÝRINGAR OG GRUNDUN MKV: 1:50

DAGS:	VERKNR:	HANNAÐ:	TEIKNAD:	TEIKN. NR.
24.11.2013	---	BÁ	BÁ	121-U1

SAMPYKKT: *[Signature]*
 SAMPYKKT HÖNNUNARSTJÓRA: 050244-4319

SÍÐAST VIÐAÐ: 24.11.2013 23:40:41 ÚTÞRENTAÐ: 24.11.2013 23:41:22 SKRÁRNAMN: SÖKKUL-Ú1