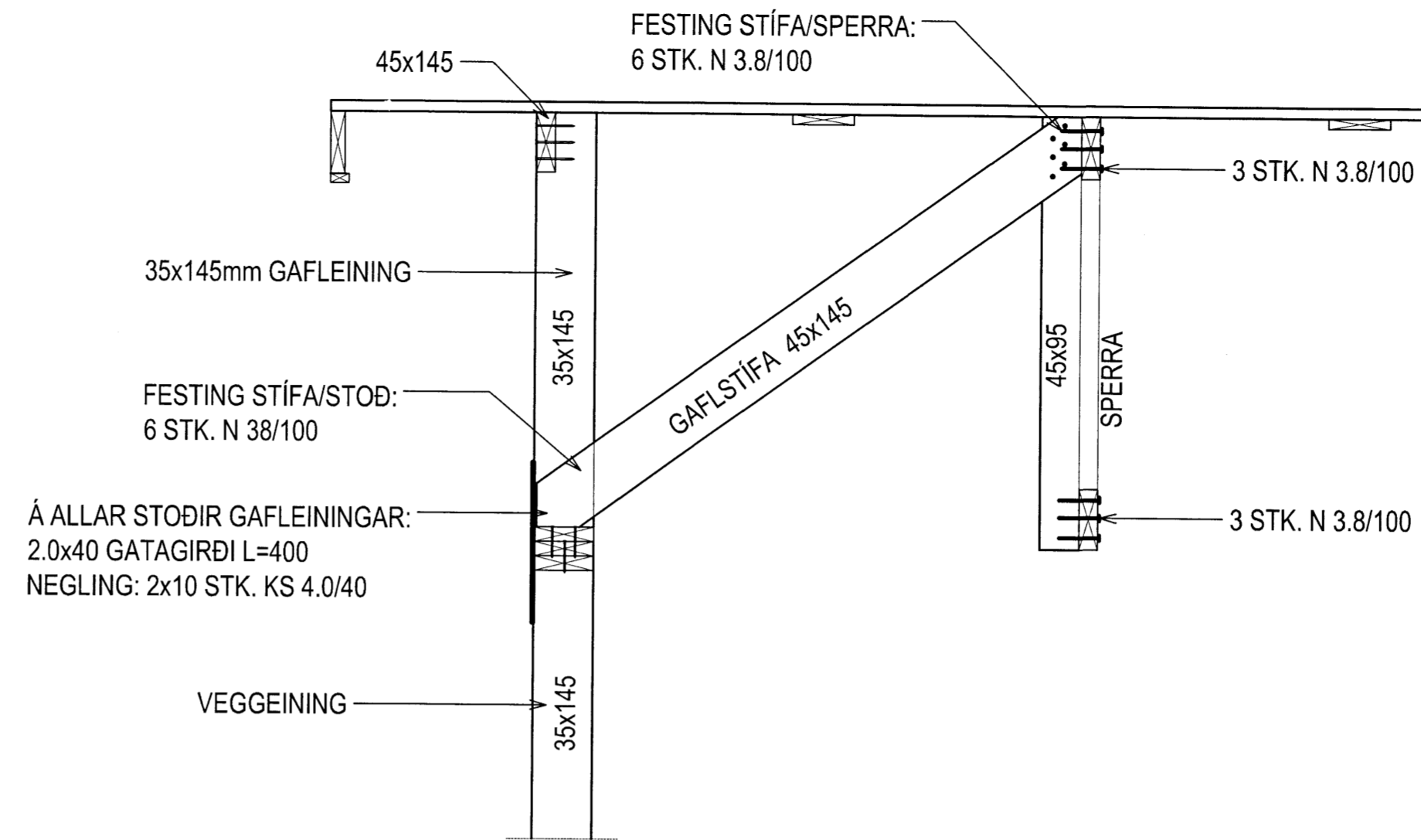
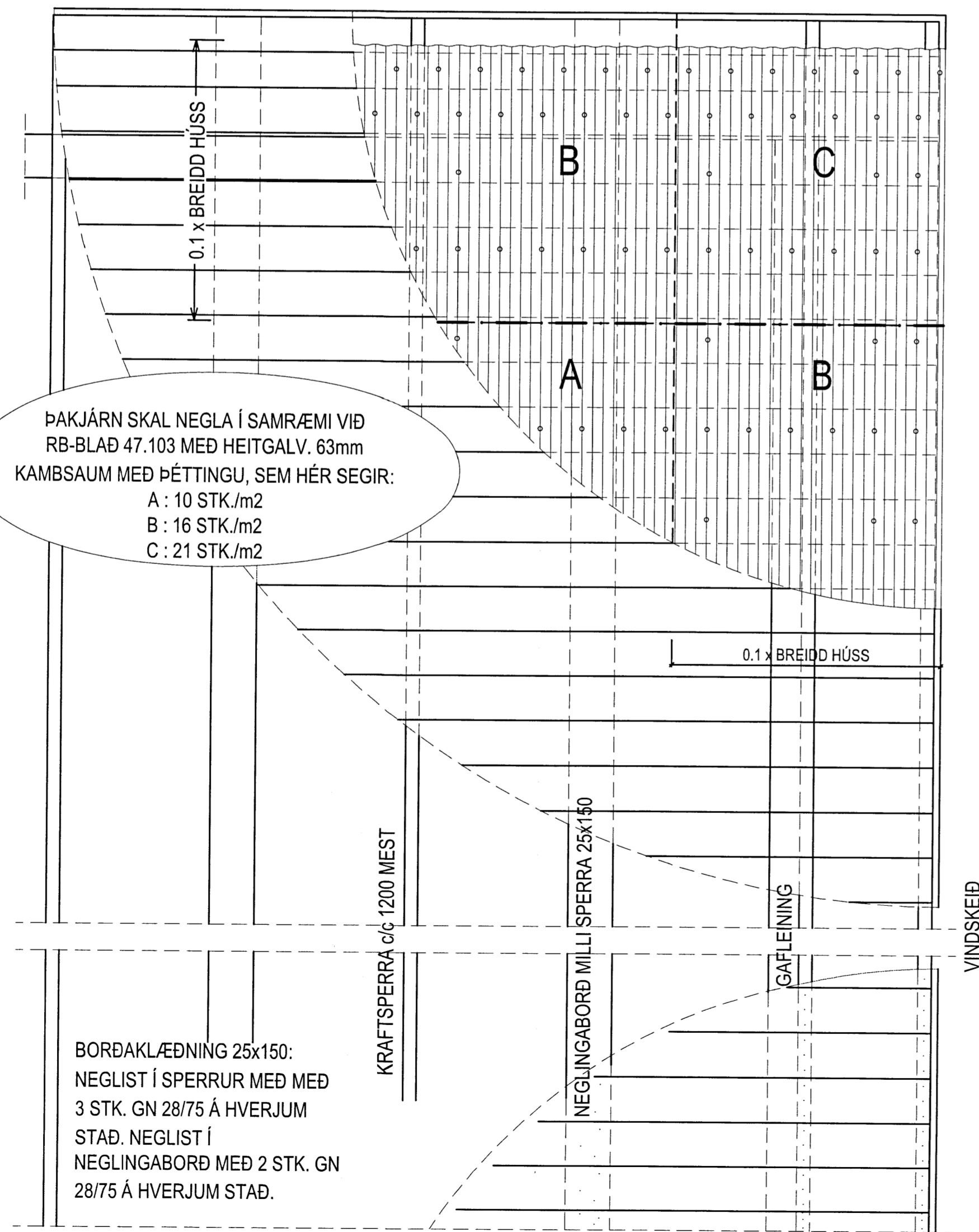


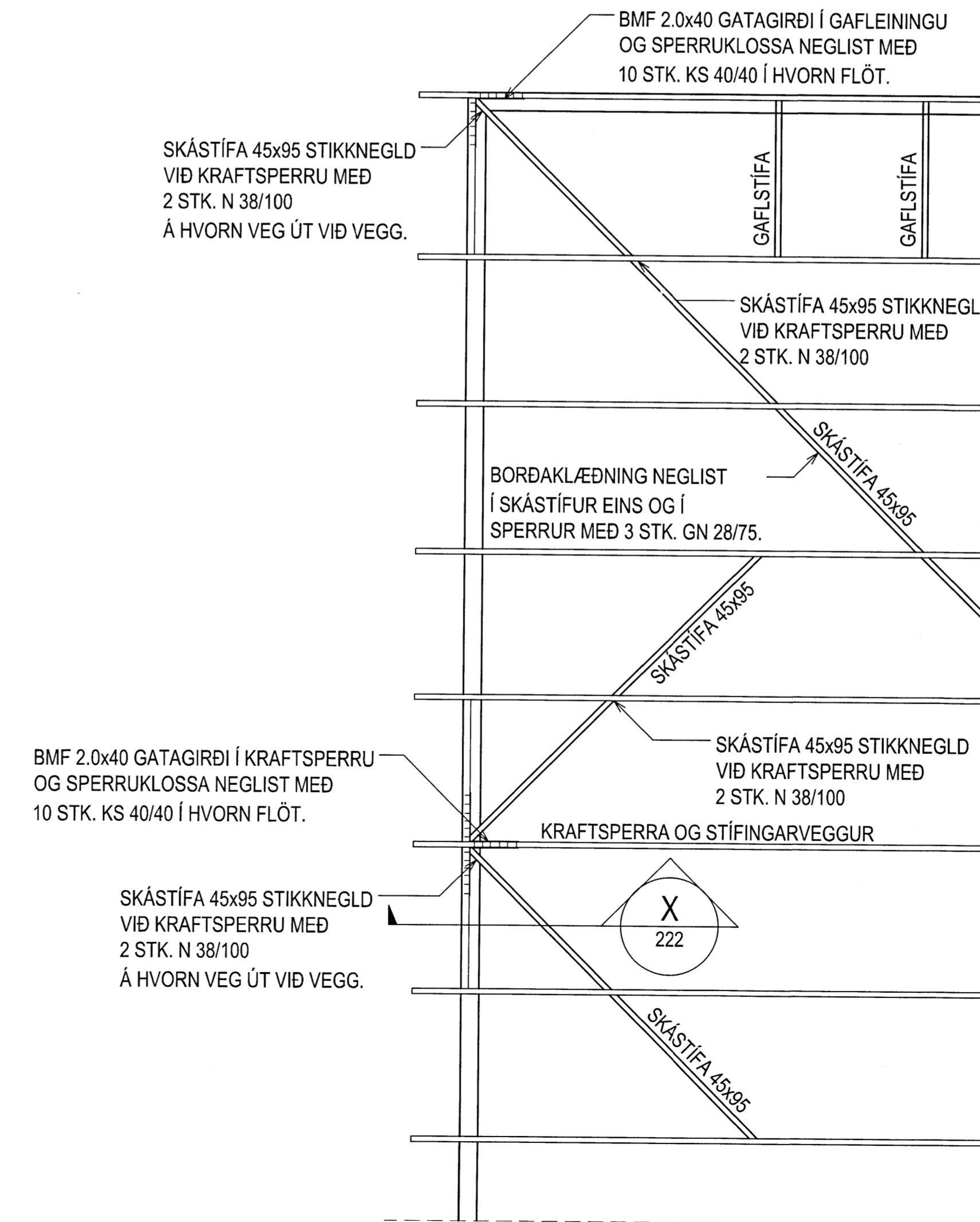
RÚMMYND SKÁSTÍFA  
MKV. 1:50



FRÁGANGUR Á GAFLEININGU  
MKV. 1:20

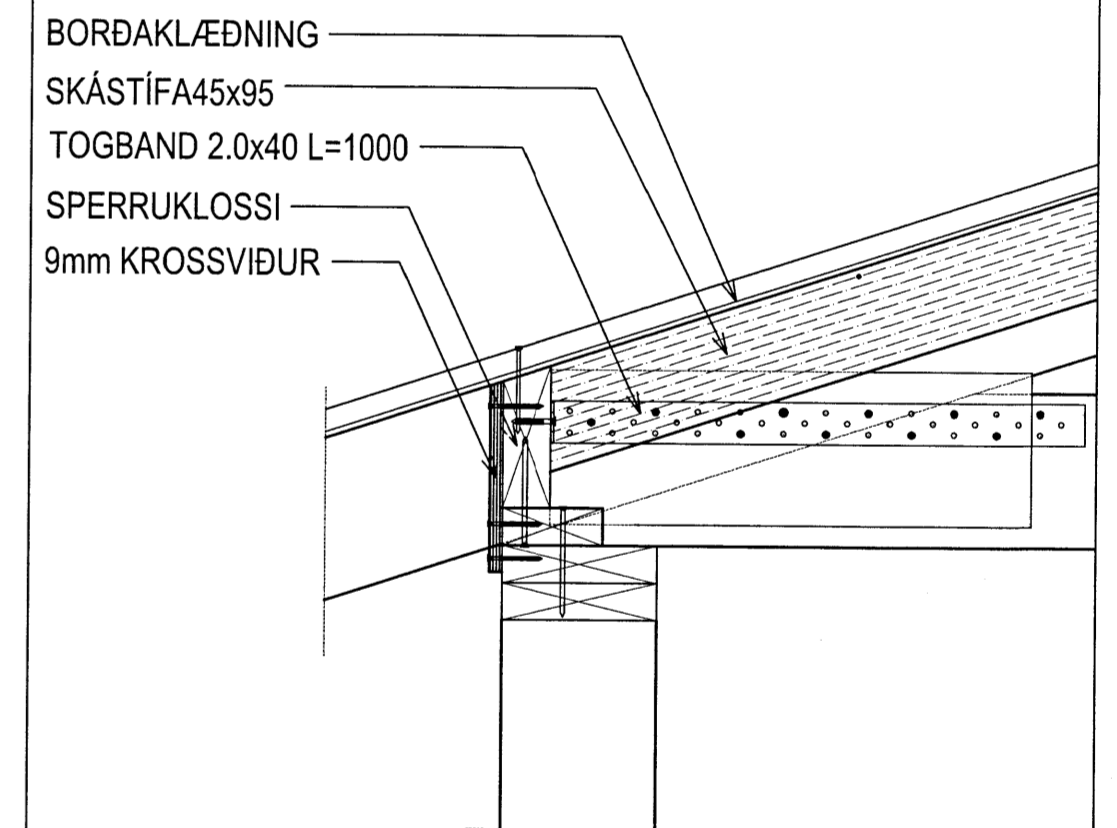
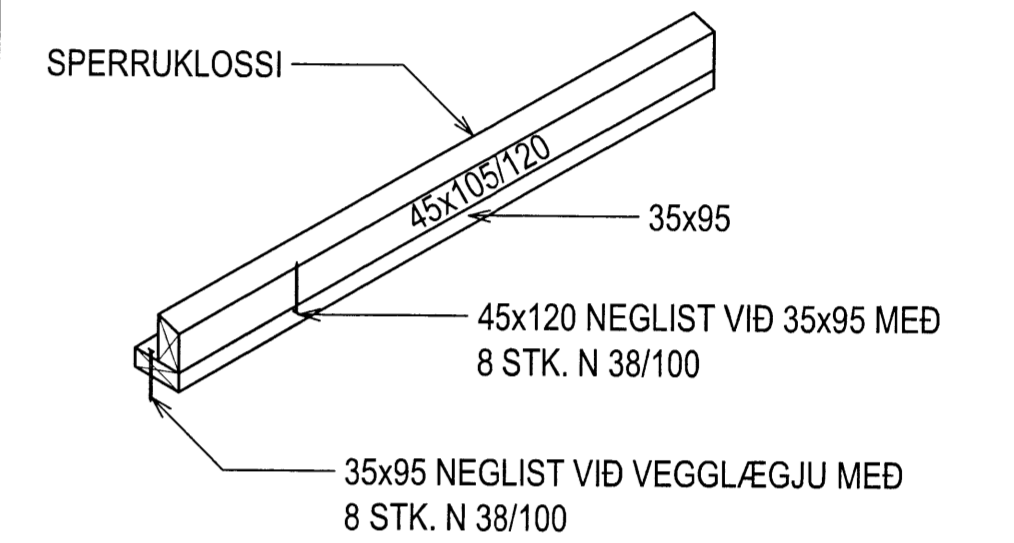


FRÁGANGUR Á BORDAKLÆDNINGU OG ÞAKJÁRNI  
MKV. 1:20



FRÁGANGUR Á SKÁSTÍFUM  
MKV. 1:50

Skipulags- og byggingarfulltrúi Uppsveita bs.  
Yfirfarið  
06 MARS, 2014  
Byggingarfulltrúi



SNID X 1:10  
222

ÚTGÁFUFERLI

ÚTGÁFA NR.	ÚTGEFID DAGS.	ÚTGEFID AF	SKÝRINGAR
U1	31.10.2012	BÁ	FRUMÚTGÁFA

**SGHUS**  
AUSTURVEGI 69 800 SELFOSSI  
SÍMI 482 3850 FAX 482 3851  
NETFANG sghus@sghus.is  
VEFFANG www.sghus.is

KLÆNGSSEL

BURDARVIRKI	MKV: ---
SKÁ- OG GAFLEINING/SNID	MKV: 1:50/1:20/1:10
NEGLING BORDAKL. OG ÞAKJÁRNS	MKV: 1:20
DAGS: 31.10.2012	VERKNR: ---
HANNAD: BÁ	TEIKNAD: BÁ
SAMBYKKT: <i>[Signature]</i>	TEIKN. NR: 222-U1
SAMBYKKT HÖNNUNARSTJÓRA:	050244-4319