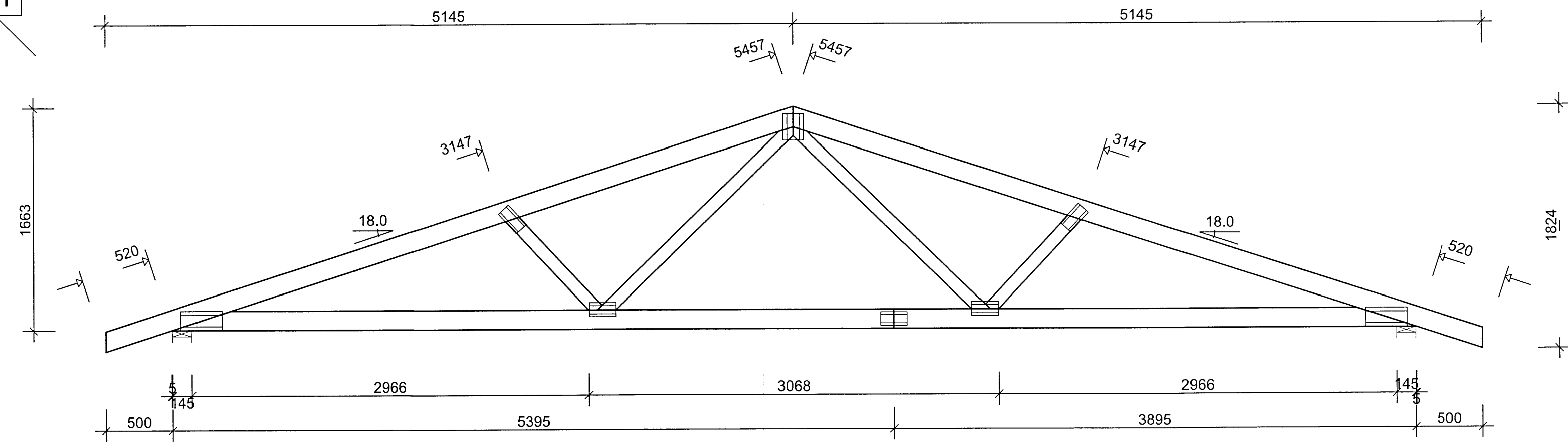
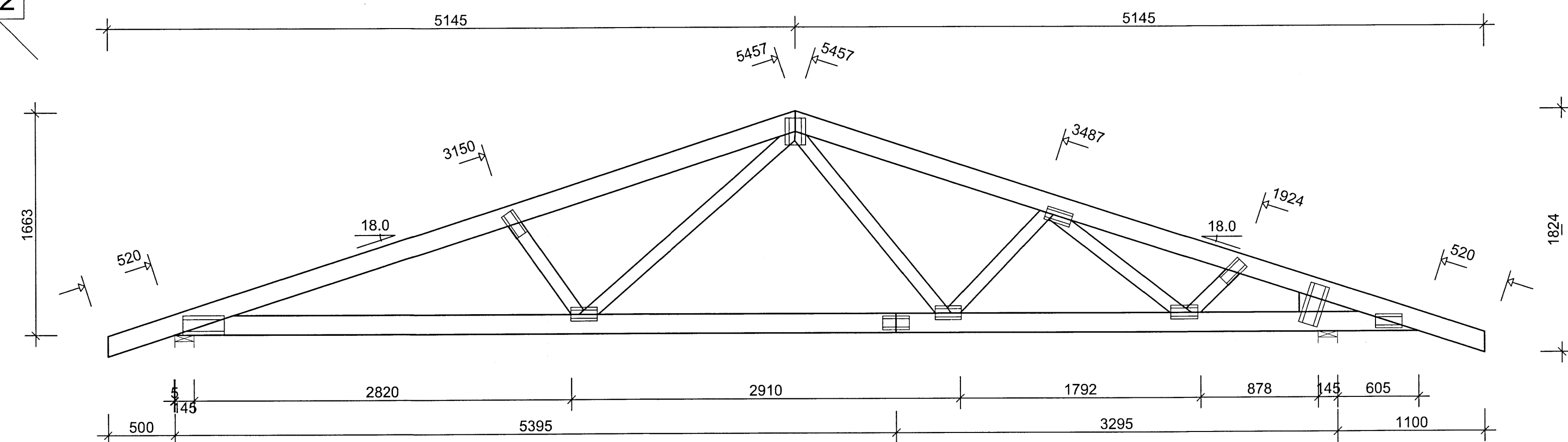


Skipulags- og byggingarfulltrúi þess veita bs.  
**Yfirfar**  
 06 MARS 2014  
*A. Þ. Þórisson*  
 Byggingarfulltrúi

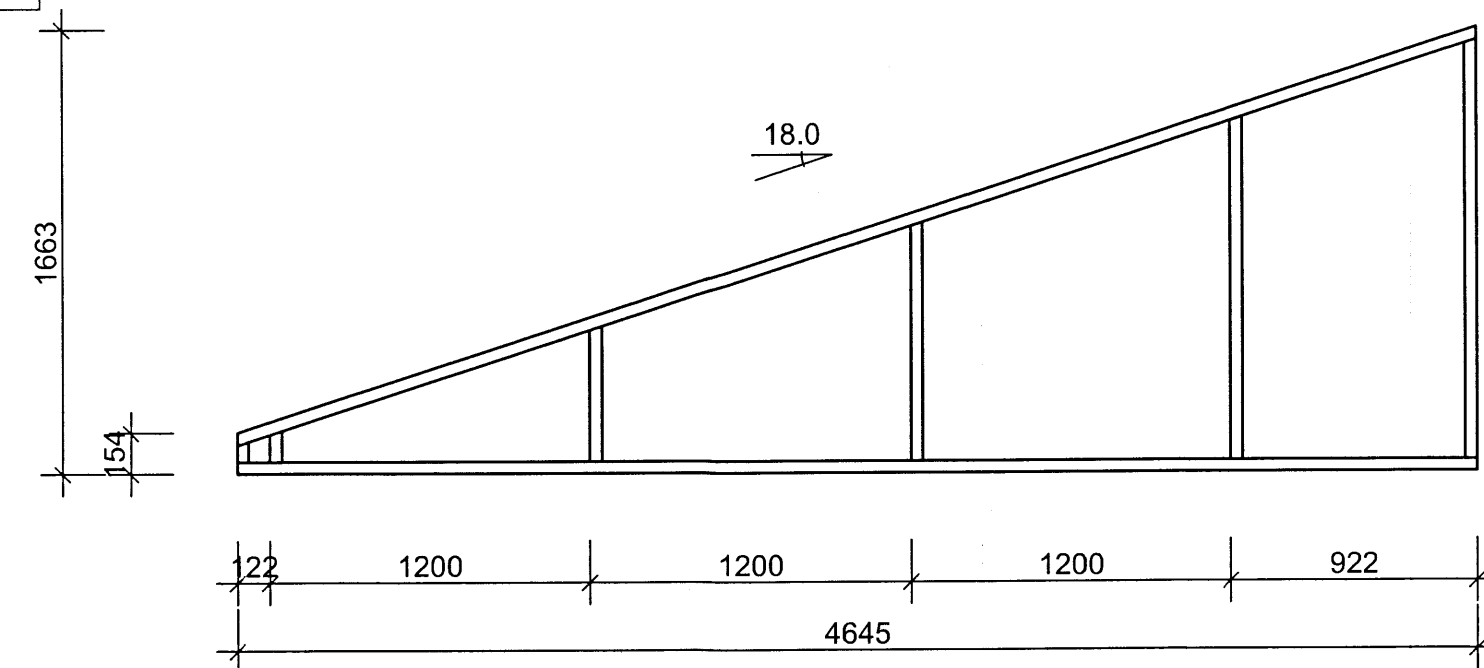
S1



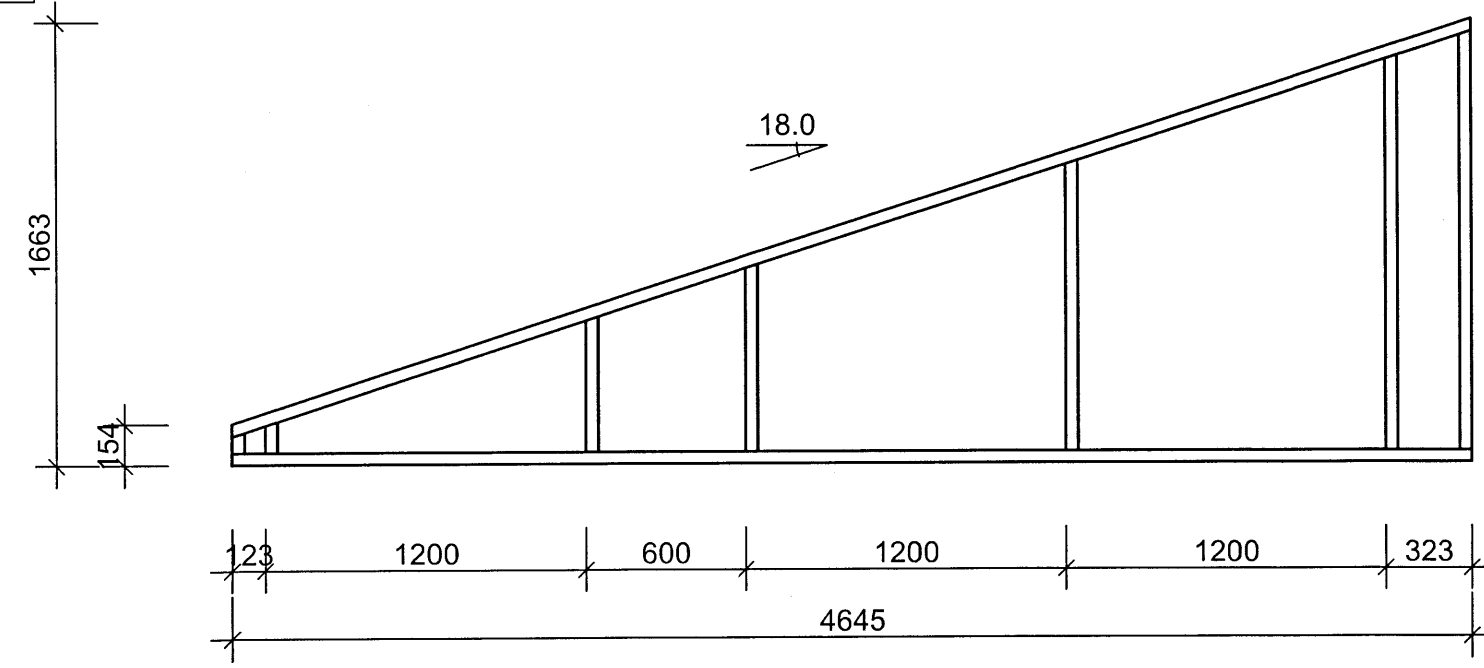
S2



GavIS1



GavIS2



ÚTGÁFUFERLI

ÚTGÁFA NR.	ÚTGEFID DAGS.	ÚTGEFID AF	SKÝRINGAR
U1	16.12.2013	BÁ	FRUMÚTGÁFA



AUSTURVEGI 69 800 SELFOSSI  
 SIMI 482 3850 FAX 482 3851  
 NETFANG sghus@sghus.is  
 VEFFANG www.sghus.is

KLÆNGSSEL

BURÐARVIRKI	MKV:	---		
SPERRUR	MKV:	1:40		
---	MKV:	---		
DAGS:	VERKNR:	HANNAÐ:	TEIKNAD:	TEIKN. NR:
16.12.2013	---	BÁ	BÁ	271-U1
SAMPYKKT:	<i>A. Þ. Þórisson</i>			050244-4319
SAMPYKKT HÖNNUNARSTJÓRA:				