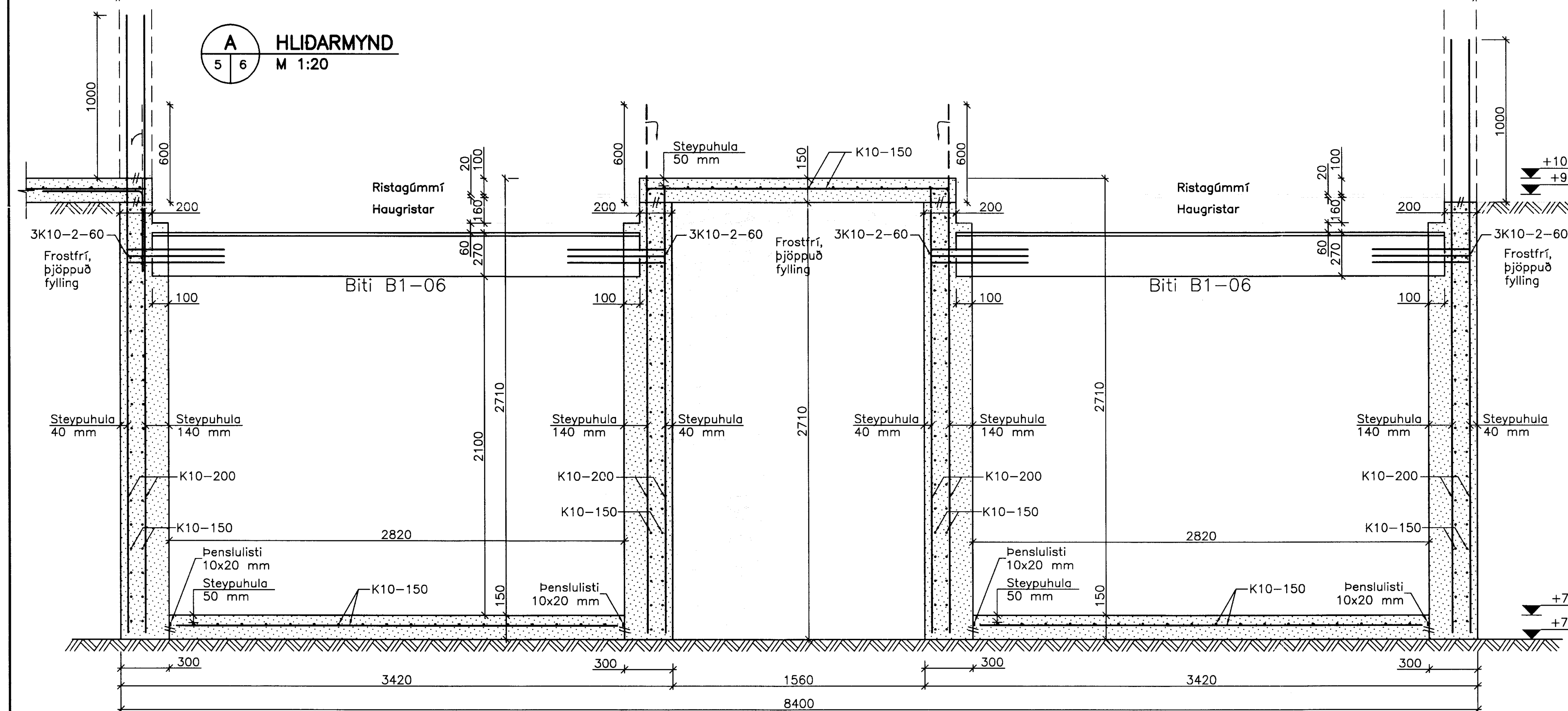
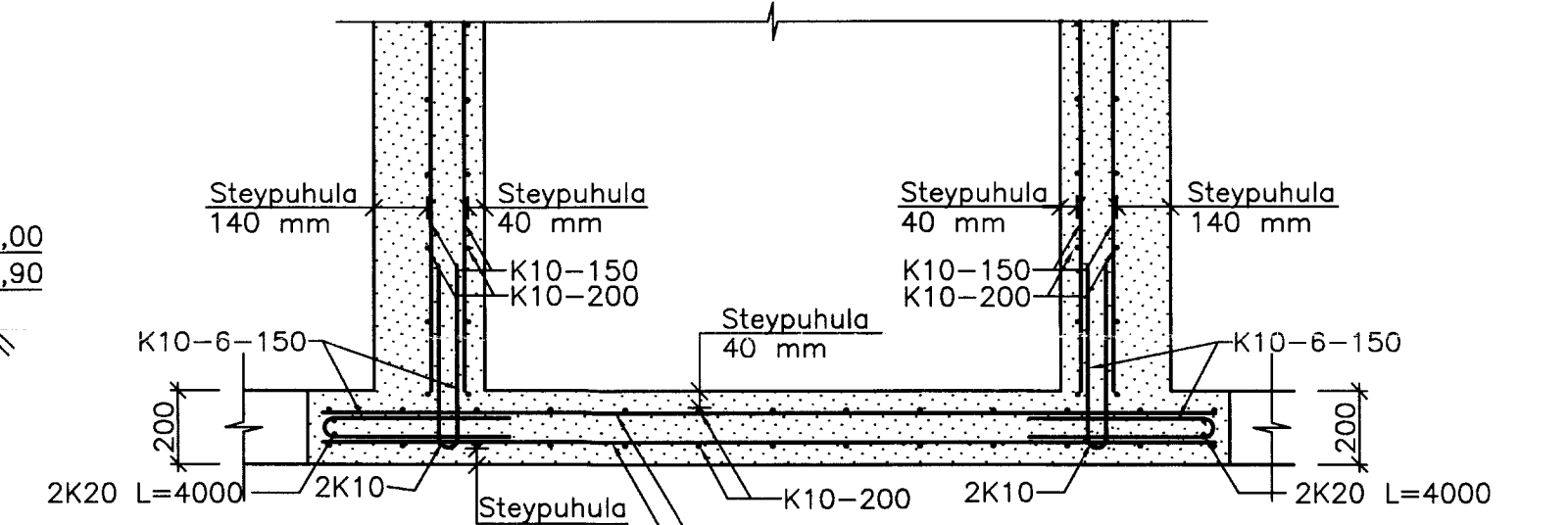


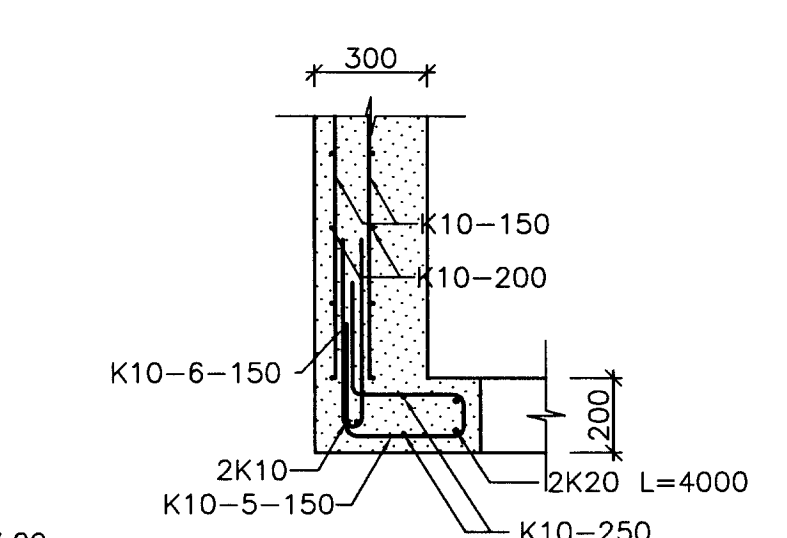
**A HLIÐARMYND**  
M 1:20



**4 SNID** M 1:20  
**7 SNID** M 1:20

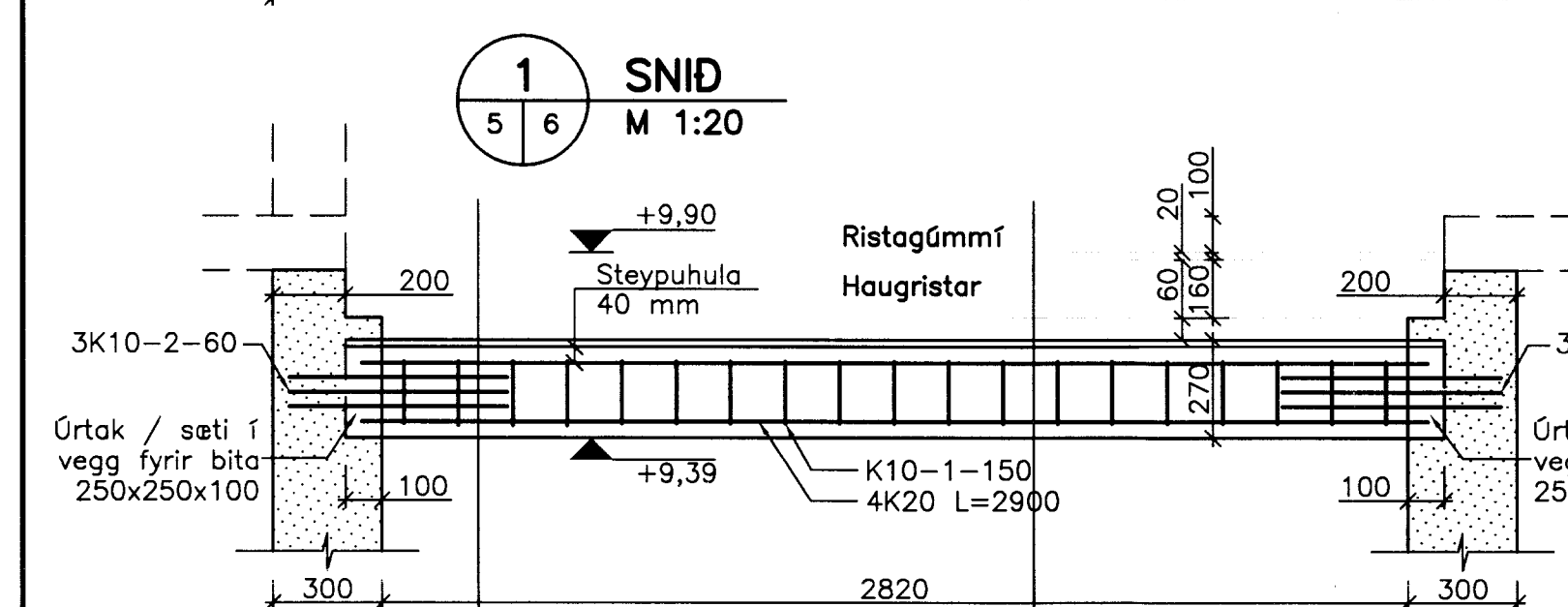


**6 SNID** M 1:20

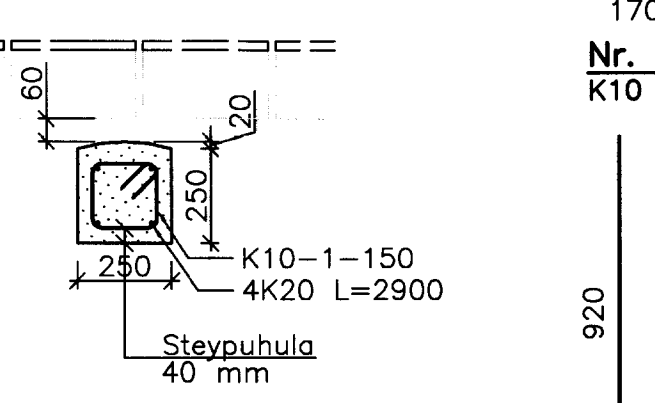
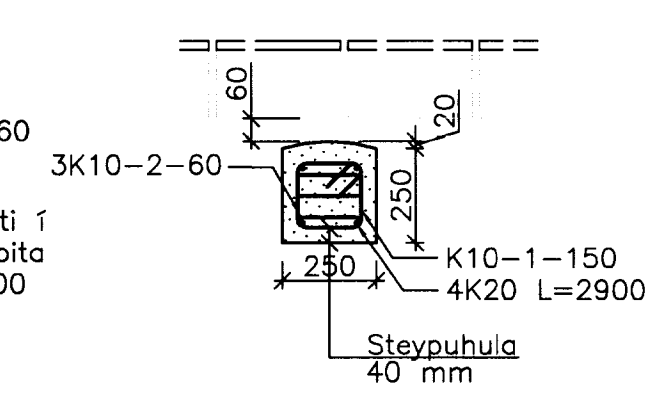


**5 SNID** M 1:20

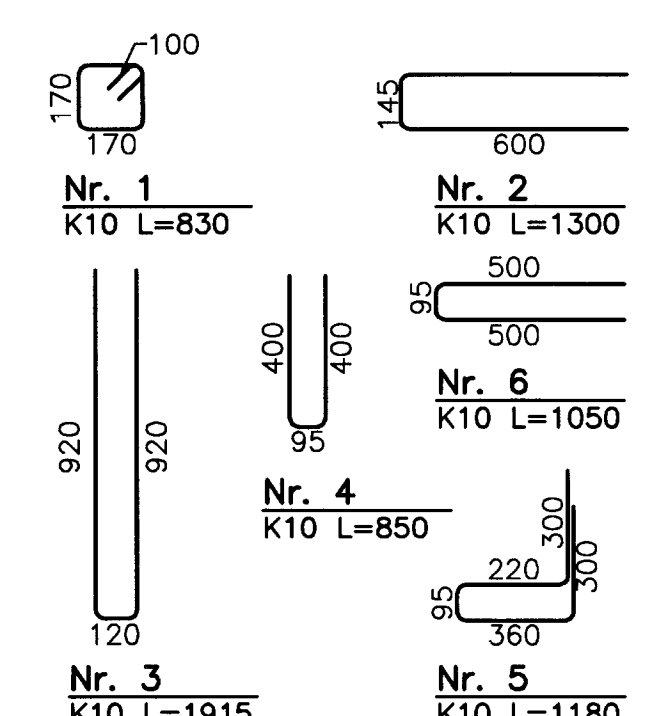
**1 SNID** M 1:20



**2 SNID** M 1:20



**3 SNID** M 1:20



**B1 Biti B1** M 1:20



Artur samræmingarstöðunar

Br. Daga. EMI breytingar. Hennið Athugið

Samb. KL

Lýðmynd

**Almenna verkfræðistofan**  
Fellsmúla 26 - 108 Reykjavík  
S: 580 8100 - Fax: 580 8101  
av@almenna.is - www.almenna.is

**KRINGLA II**  
Búðarvirki  
Sökklar og haughús  
Snið

Hennið GS | Athugið AS | M 1:20

Samb. Gylfi Sigurðsson | kl. 031147-3529

Daga. 14.06.07 | Nr. 1250.860-B-06

Arturir & teikningu eru © Eignar Almenna verkfræðistofunnar hf. kl. 470671-0179

SKÝRINGAR  
Sjá teikningu 1250.860-B-05