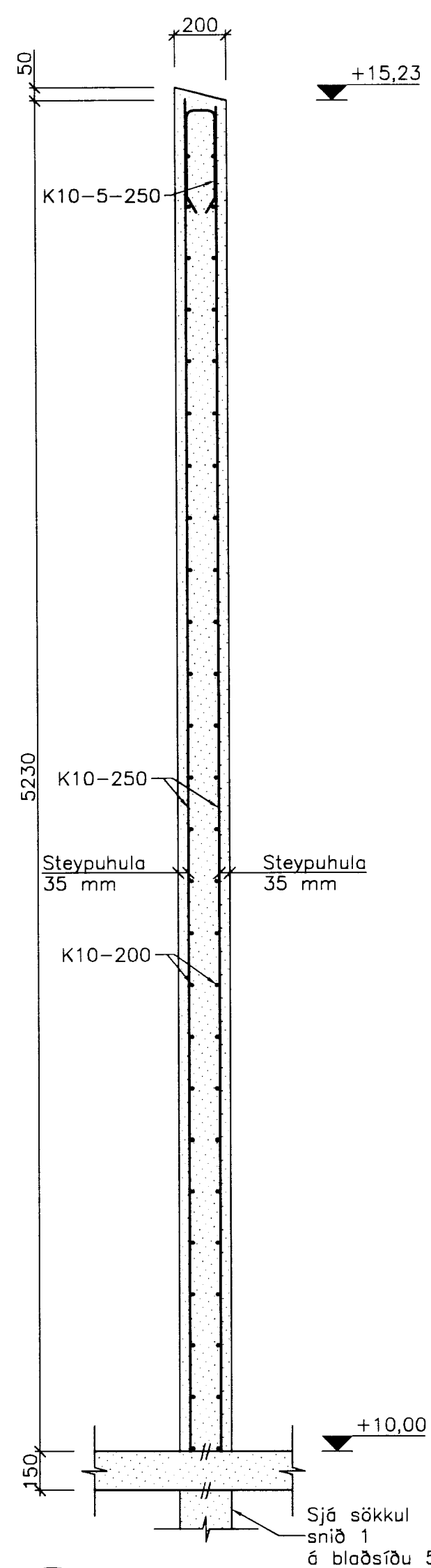
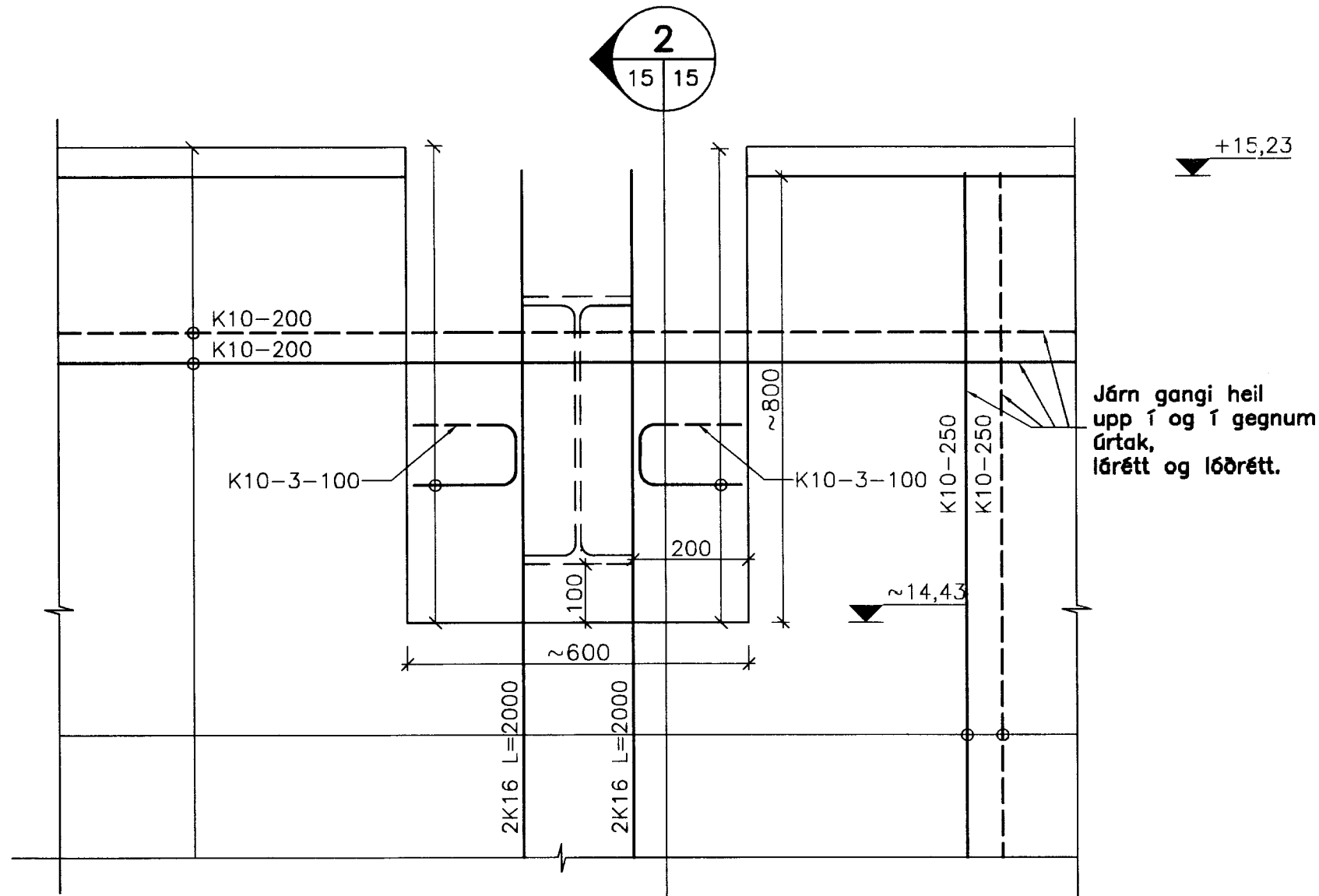


E Hliðarmynd
M. 1:50

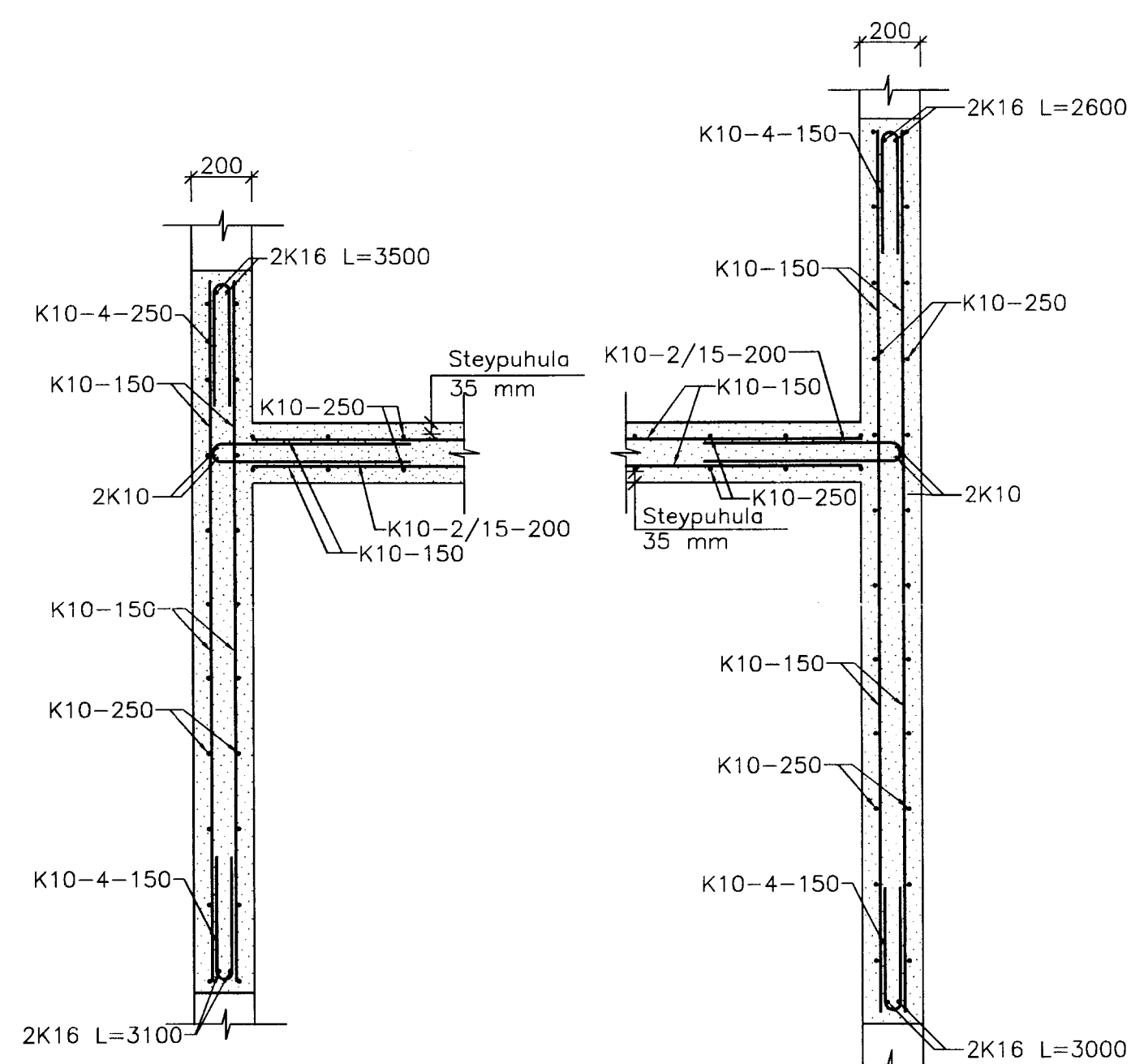


1 Snið
M. 1:20

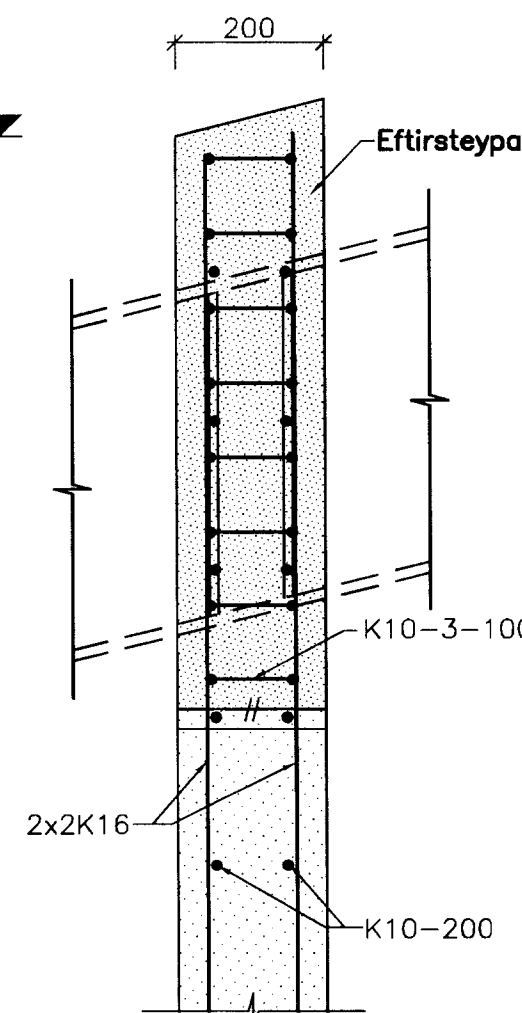
Ath.:
Gert er ráð fyrir að skilja eftir úrtak í vegg fyrir stálbita og síðan verði steypt að bitanum, þegar hann hefur verið festur.



A Sérmynd
M. 1:10

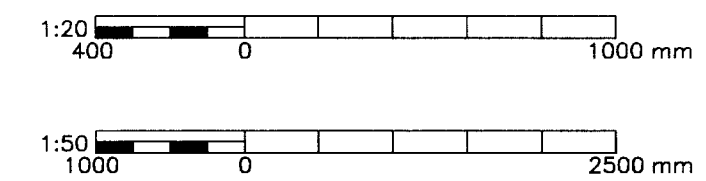


3 Snið
M. 1:20



2 Snið
M. 1:10

Antun samræmingarhönnuðar



Br. Dags. Eðli breytingar Hannað Alhugab
Somp. KL

Almenna verkfræðistofan
Fellsmúla 26 - 108 Reykjavík
S: 580 8100 - Fax: 580 8101
av@almenna.is - www.almenna.is

KRINGLA II
Burðarvirki
Veggir
Hliðarmynd E, snið, sérmynd

Hannað GS Alhugab AHH M. 1:50/20/10

Somp. Gyffi Sigurðsson kl. 031147-3529

Dags. 24.07.07 Nr. 1250.860-B-15

Áritanir & teikningar eru á öbyrgð Almennu verkfræðistofunnar hf. kt. 470671-0179

SKÝRINGAR
Sjá teikningu 1250.860-B-05