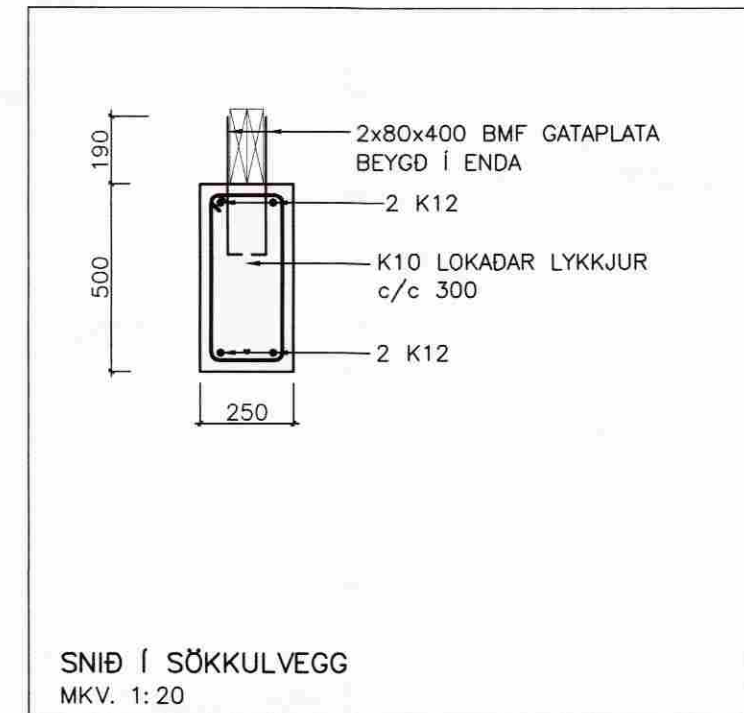
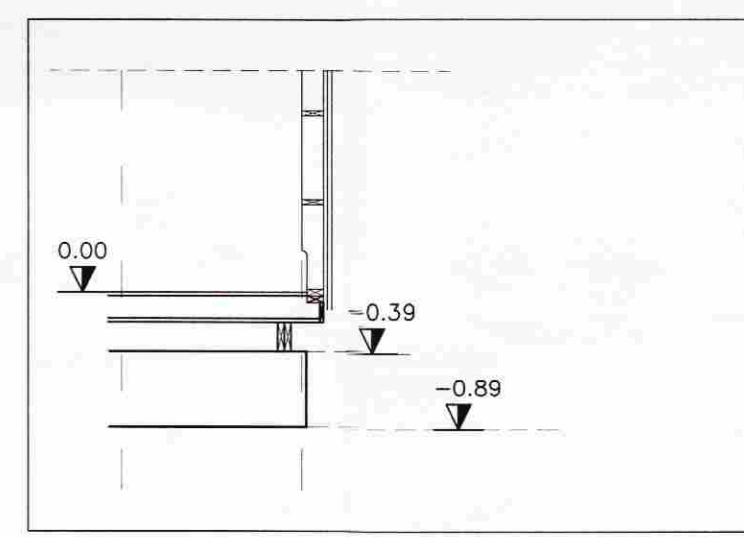
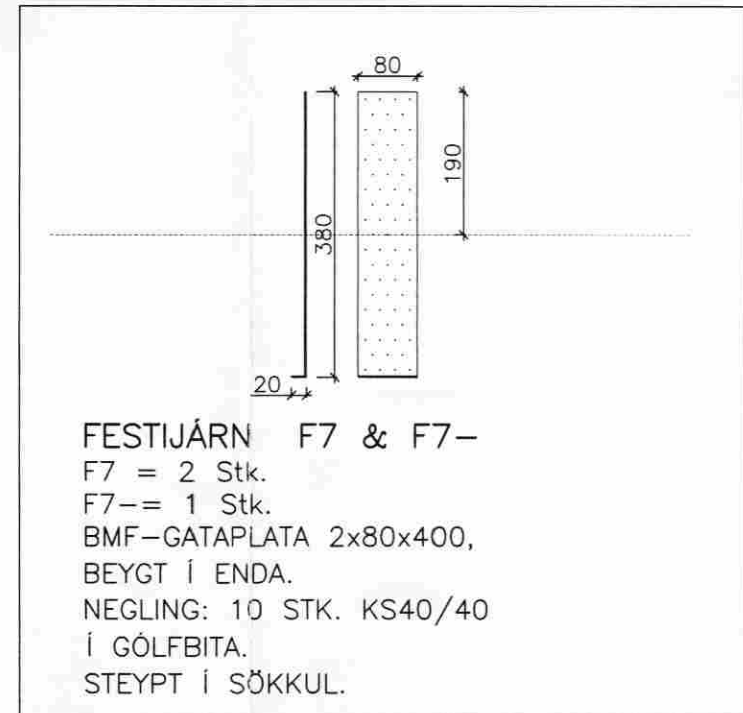


SÖKKULPLAN
MKV. 1:50



SNIÐ Í SÖKKULVEGG
MKV. 1:20

MÓTTEKIÐ
01.01.2009
Byggingafrútrúi uppsv. Ámessýslu og Flóah.

HÖNNUNARFORSENDUR:

SNJÖR:	ALAGSSVEDI 1	1.0 kN/m ²
VINDUR:	zref=4.600 m	1.55 kN/m ²
NOTALAG:	GÖLF	1.5 kN/m ²
EIGINÞYNGD:	ÞAK	0.6 kN/m ²
	STEYPA	25 kN/m ²
	ÚTVEGGIR	1.0 kN/m ²

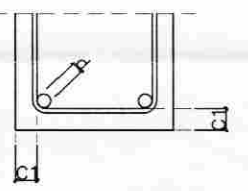
STEINSTEYPA
STEYPA ER C25/30 MED A.M.K. 300 Kg CEMENT Í M³.
LOFTINNIHALD STEYPU : 6-8 %
V/S-TALA (UMHVERFISFLOKKUR 2b) : < 0.55
SIGMÁL STEYPU (S2) : 50 - 90 mm
MESTA STEINASTÆRD : 32 mm
TITRA SKAL ALLA STEYPU.

STEYPUHULA Á JÄRNUM
GILDIN EIGA VID UM VENJULEGAR ADSTÆÐUR, EF ANNAD ER
EKKI SÝNT Á TEIKNINGUM. ÞAR SEM TÆRINGARHÆTTA ER
MIKIL GILDA ADRAR REGLUR UM STEYPUHULU JÄRNA.

	PLÖTUR	VEGGIR	BITAR	SÜLUR
INNANHÜSS	15	20	20	20
ÚTANHÜSS	25	25	25	25
SÖKKLAR	35	35	35	35
STEYPT AD JÖRD	50	50	50	50

UM BITA OG SÜLUR GILDIR EINNIG:
C1 ≥ 1.5xd

STEYPUSTYRKARSTÁL
STÄLGÆDI:
K - KAMBSTÄL fyk = 500 Mpa
BEYGING STÄLS
d = ALLIR SVERLEIKAR
SKEYTING BENDISTÄLS ER SAMKVEMT
EFTIRFARANDI:
ÞVERMÄL STÄLS, d Í mm : 10 12 16
SKEYTILENGD Í mm : 500 600 800
LÄRETT JÄRN SEM KOMA Í HORN EDA
ÞVERVEGG SKAL BEYGJA SKEYTILENGD
FYRIR HORN
BENDING Í SÖKKULVEGGI
2 K12 EFST OG NEDST
KRINGUM ÖLL OP KOMI
2x2 K12 ER NÁI SKEYTILENGD
ÚT FYRIR BRÚNIR OPS.



ÚTGÁFUFERLI

ÚTGÁFA NR.	ÚTGEFID DAGS.	ÚTGEFID AF	SKÝRINGAR
U1	04.12.2008	Þ.S.	FRUMÚTGÁFA

VERKFRJEDISTOFA ÁRÞORÐAR ehf
AUSTURVEGI 69 800 SELÞESS
SÍM 490 4900 FAX 490 4901
www.verkarborg.is verkarborg@verkarborg.is

KLÆNGSEL 1, FLÓAHREPPI

BURDARVIRKI:	MKV:
SÖKKULPLAN	MKV: 1:50
SKÝRINGAR OG SNIÐ	MKV: 1:20
HANNAÐ: T.ELLERT TÓMASSON	TEIKNAD: ÞÓRUNN SIGÞÓRSD.
VERKNÚMÉR: 08085	SKRÁARNAFN: 08085-120-U1
DAGSETNING:	SAMÞYKKT:
04.12.2008	201170-3979
TEIKNING NÚMÉR:	120