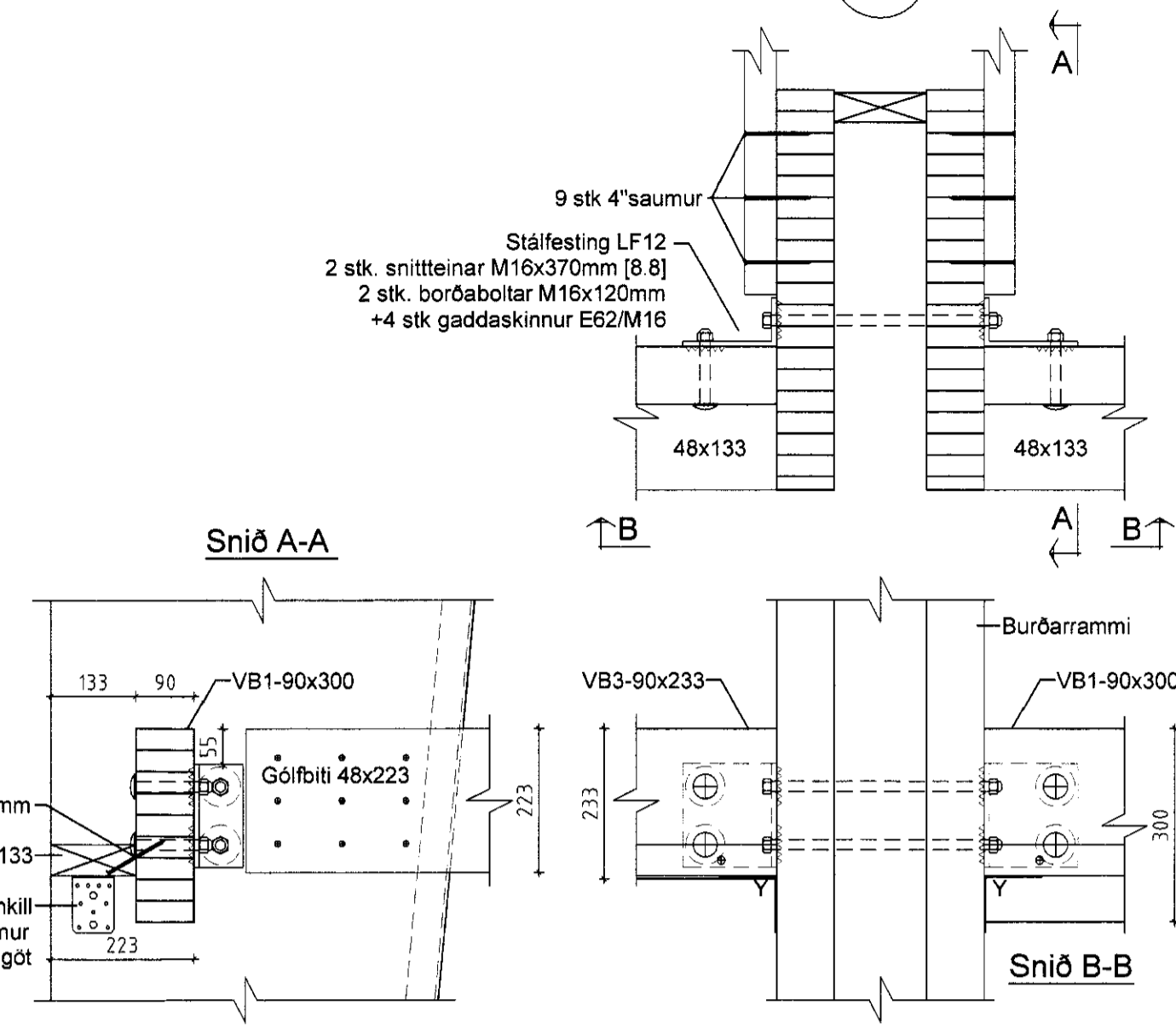
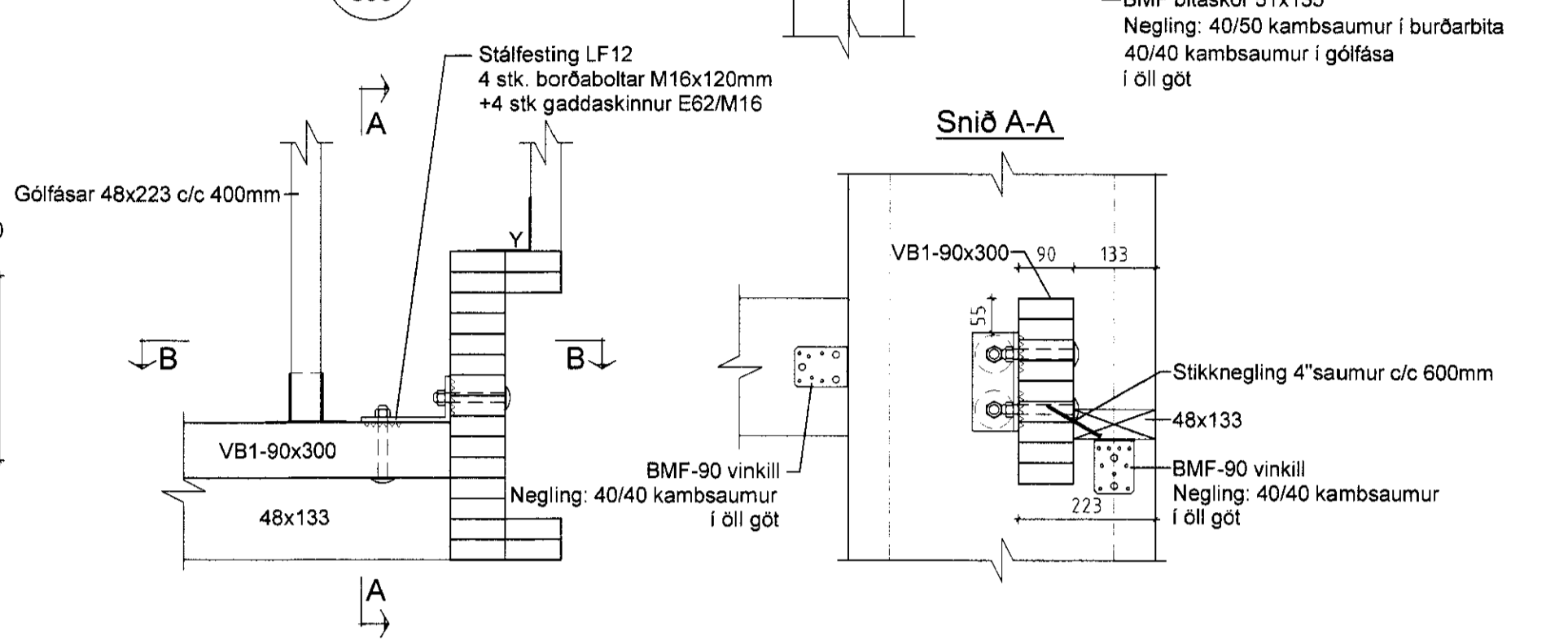


Þversnið C Mkv. 1:50  
301/306

Sérmynd 24 Mkv. 1:10  
306

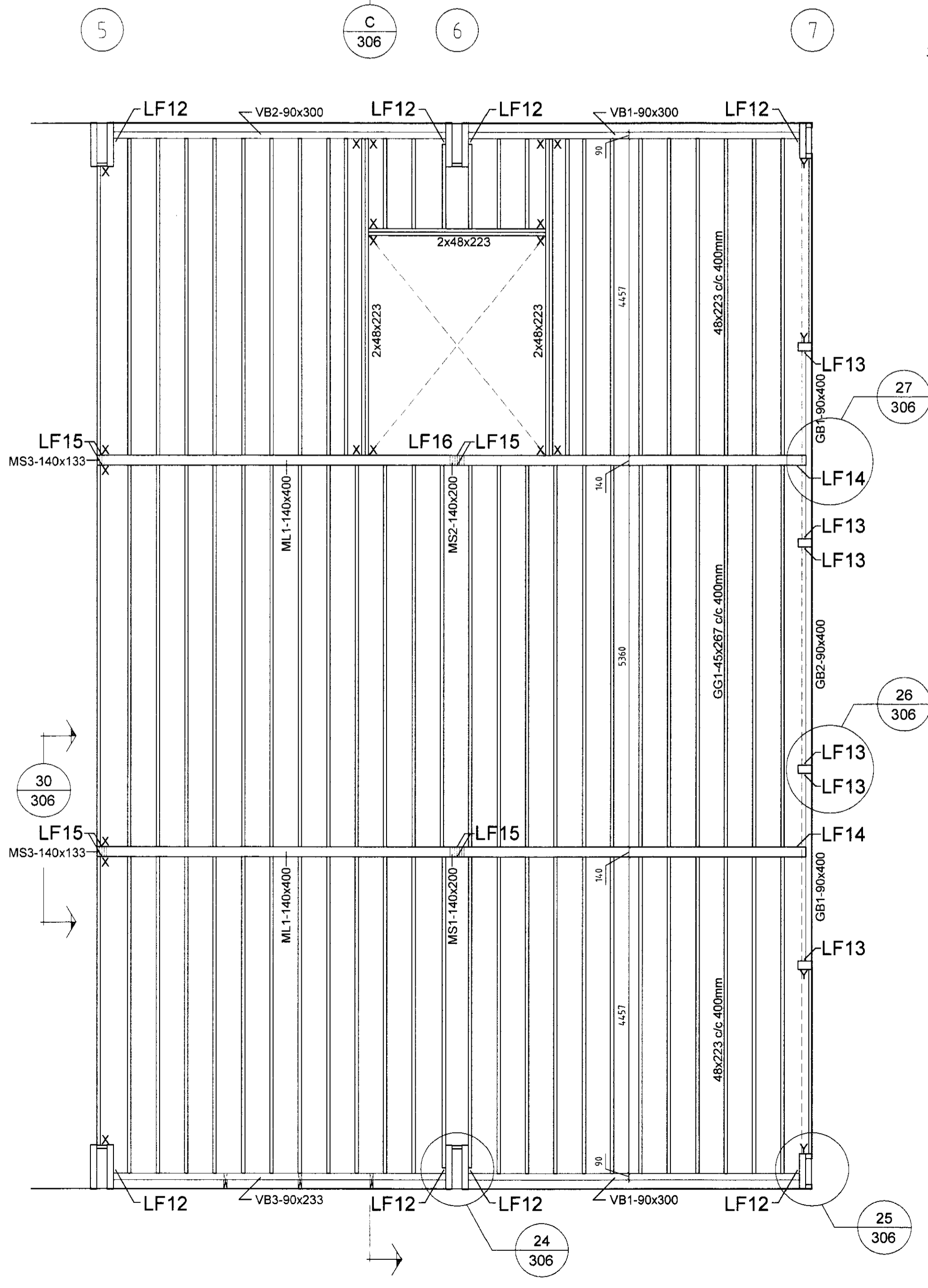


Sérmynd 25 Mkv. 1:10  
306

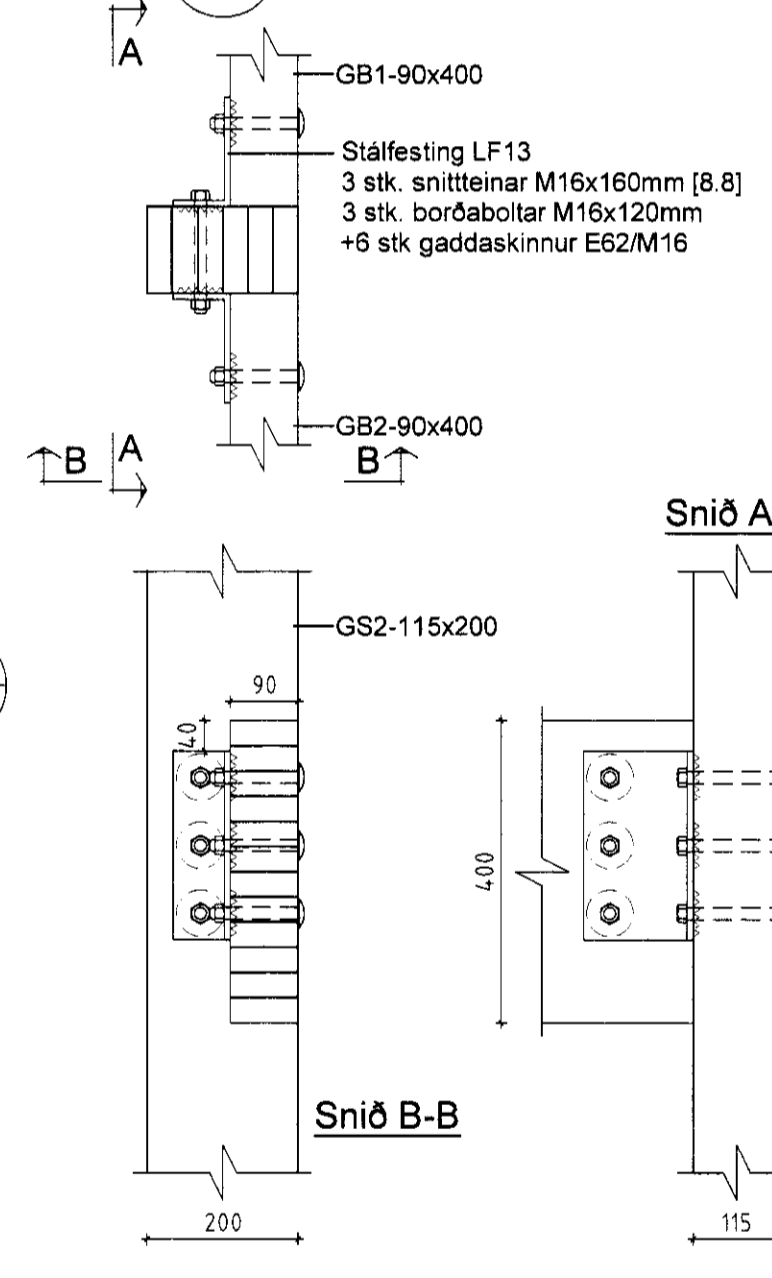


MÓTTEKIÐ  
09 JUNI 2010  
Byggingaáhrif, upptak, Amessýslu og Fikatr.

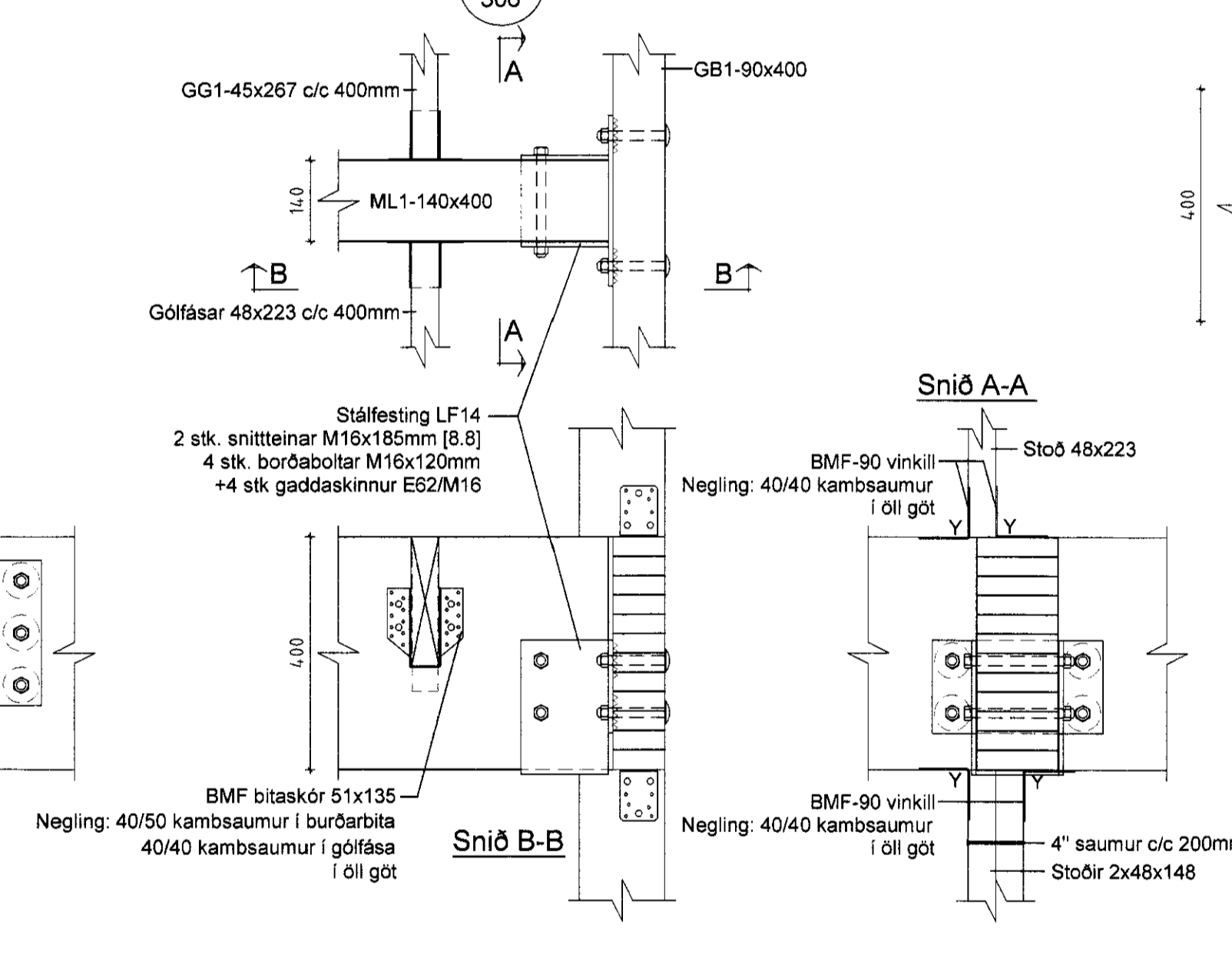
Grunnmynd-milligölf mkv 1:50



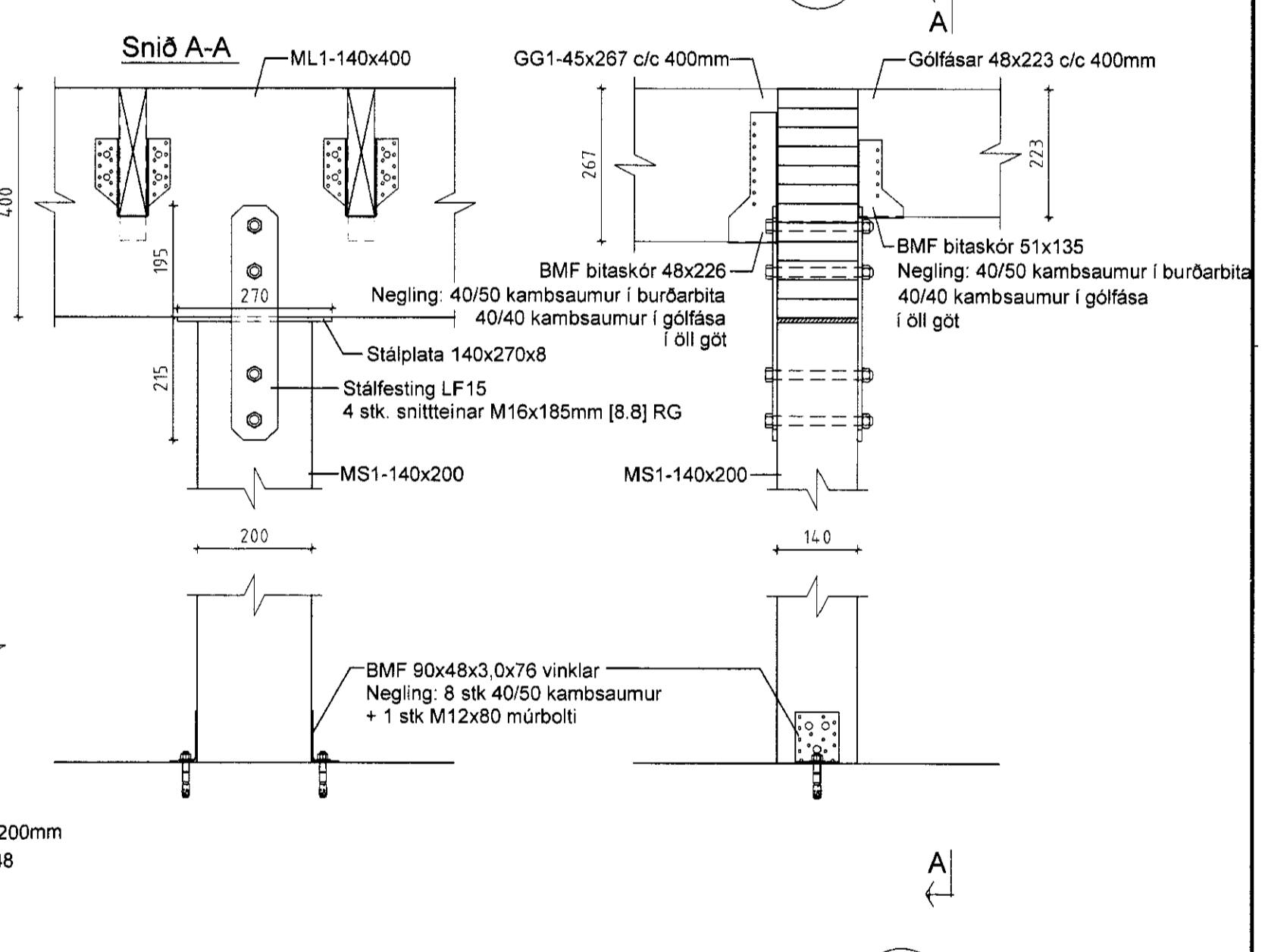
Sérmynd 26 Mkv. 1:10  
306



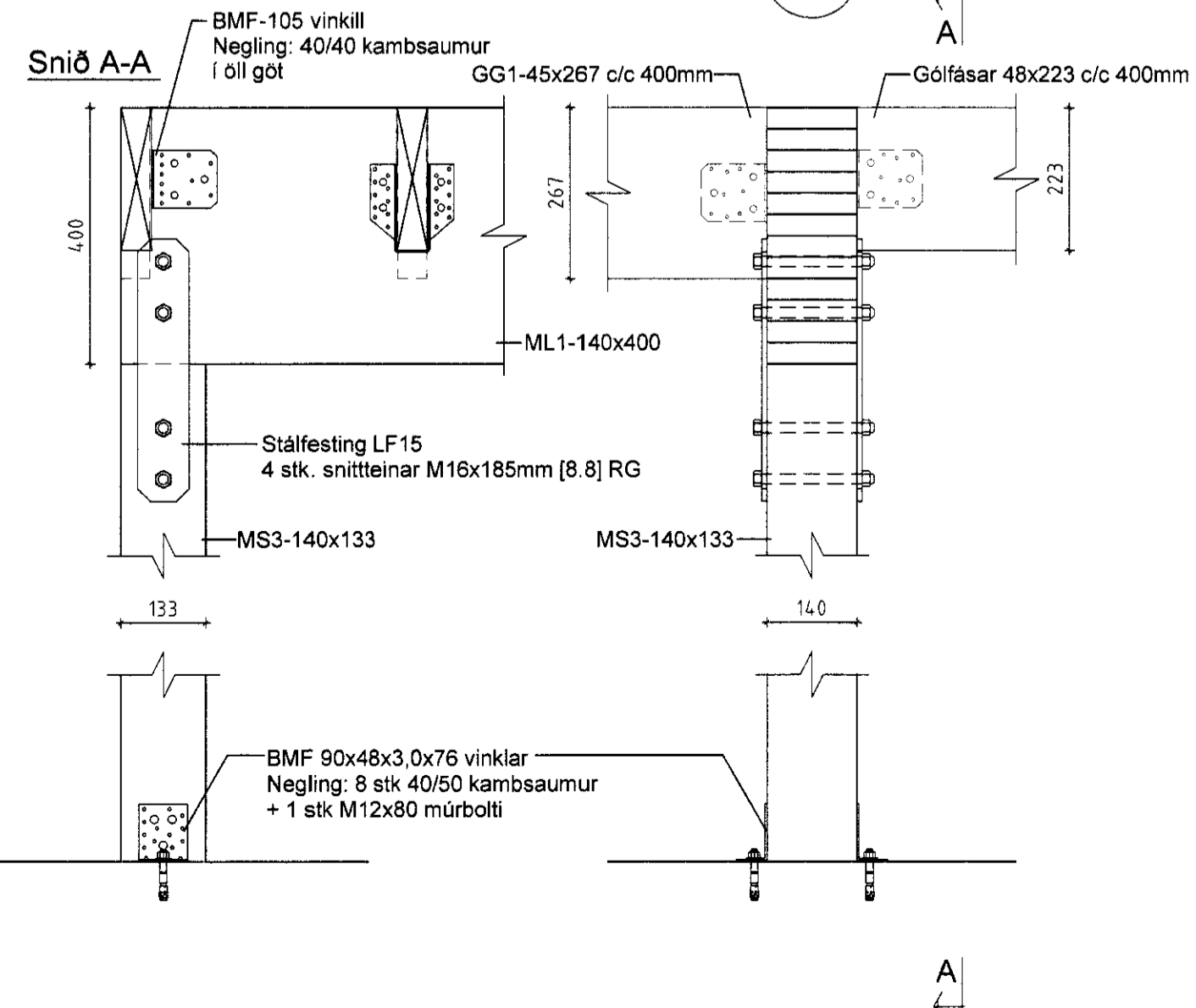
Sérmynd 27 Mkv. 1:10  
306



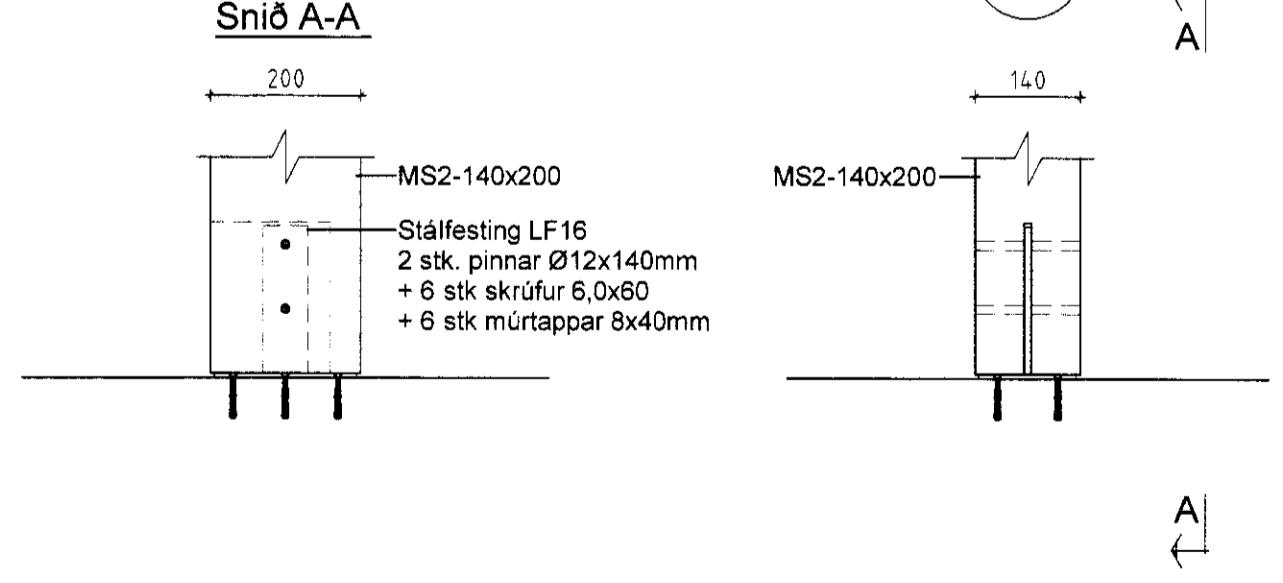
Sérmynd 28 Mkv. 1:10  
306



Sérmynd 30 Mkv. 1:10  
306



Sérmynd 29 Mkv. 1:10  
306



ÖLL AFRÖD OG AFRITUN TEIKNINGAR AÐ HLUTA EÐA Í HEILD ER HÁÐ SKRIFLEGU LEYFI BM VALLÁ HF.

Númer	Dags	Skýring breytingar	Br. af

	Byggingasvið Stórhöfða 23, 110 Reykjavík Sími: 412 5000	MKV. 1:50, 1:10 TEIKN.	DAGS. 06.05.2010 REIKN. YFRF.	VERKNR. TVT TVT	ÚTGÁFA NR. DL10 002 1
	<b>Laugamýri, Flóahreppi</b> HEITI VERKS: HEITI TEIKNINGAR Þversnið C, grunnmynd milligölf Sérmyndir	NAFN HÖNNUNÐAR Bjarni Ingibergsson byggingateknifræðingur B.Sc. kt. 030861-2729	DAGS. ÁRITUNAR 14/30	ÚTGÁFA NR. <b>306</b>	NR. TEIKNINGAR 306

301-Laugamýri.DWG