

**Grunnmynd**  
M 1:20

**SKÝRINGAR**

Öll rör í jörð séu úr stífu pvc plasti, grunnplasti, nema annað sé tekið fram.

Minnsti halli á rörum er 20‰. (2cm á m). Mesti halli er 300‰, nema annað sé tekið fram.

Grafið sé fyrir rörum í þjappaða fyllingu. Umhverfis öll rör í jörðu skal setja a.m.k. 150mm sandlag og þjappa vel.

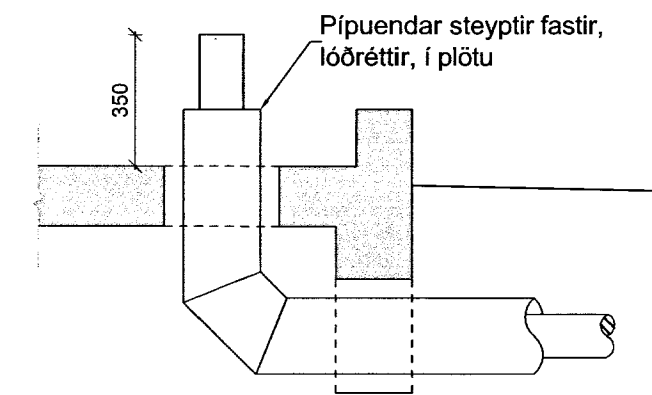
Öll rör þéttist með til þess gerðum gúmmihringjum að öðru leyti ber að haga vinnu og öllum umbúnaði skv. ÍST65 svo og fyrimælum framleiðanda.

Kótar eru í metrum og miðast við rennissibtn, það á einnig við um göt þar sem kóti á gati er gefinn við rennissibtn.

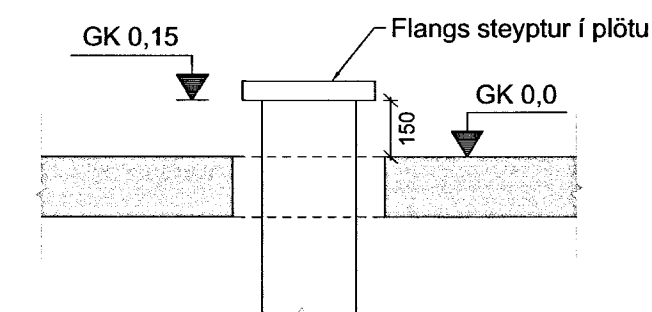
Mál eru í millimetrum og miðast við miðjan stút.

- Skammstafanir:  
 PVC plaströr, pvc (rauðbrunn)  
 PP plaströr, pp (grá)  
 GN gólfniðurfall með vatnslás

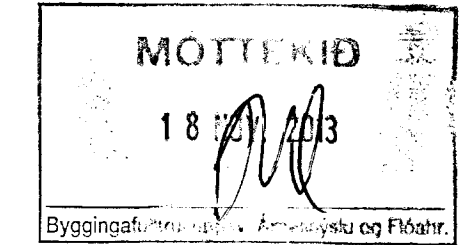
Öll mál eru í mm nema annars sé getið.



**Snið í forsteypta beygju**  
M 1:20



**Snið í flangs**  
M 1:20



ÚTG. DAGS. ÚTGÁFUFERILL HANNAÐ TEIKN. YFIRF.

**VERKFRÆÐISTOFA**  
**SUÐURLANDS EHF**  
Austurvegur 1-5, 800 Selfoss, Sími: 412 6900, Fax: 482 3914, Net: verkud@verku.is

**LAUGARDÆLUR, DÆLUHÚS 17**  
**FLÓAHREPPUR**  
**LAGNIR**  
LAGNAFYRIRKOMULAG  
GRUNNMYND OG SNID  
SKÝRINGAR

TEIKNINÚMÉR	BLADSTÆRD	HANNAÐ	GH
12077	A2	TEIKNAD:	MJG
00-220-01		YFIRFARID:	GH

DAGS.	MÆLIKVARÐI	ÚTGÁFA
04.10.2013	1:20	A

SAMÞYKKT: *[Signature]*  
07.09.2013