

**SKÝRINGAR**

Öll rör í jörð séu úr stífu pvc plasti, grunnplasti, nema annað sé tekið fram.

Minnsti halli á rörum er 20‰. (2cm á m). Mesti halli er 300‰, nema annað sé tekið fram.

Grafið sé fyrir rörum í þjappaða fyllingu. Umhverfis öll rör í jörðu skal setja a.m.k. 150mm sandlag og þjappa vel.

Öll rör þéttist með til þess gerðum gúmmihringjum. Að öðru leyti ber að haga vinnu og öllum umbúnaði skv. ÍST65 svo og fyrirætlum framleiðanda.

Kótar eru í metrum og miðast við rennslisbotn. Það á einnig við um göt þar sem kóti á gati er gefinn við rennslisbotn.

Mál eru í millimetrum og miðast við miðjan stút.

**Skammstafanir:**

- PVC plaströr, pvc (rauðbrúnn)
- PP plaströr, pp (grá)
- BR brunnur
- GN gólfniðurfall með vatnslás
- GSN gegnumstremmisniðurfall í gólf
- PN þakniðurfall
- HL handlaug
- VS vatnssalemi
- SB/BK steypið/baðkar
- EV eldhúsvaskur
- UV uppþottavél
- PV þvottavél
- SV skolvaskur
- NF útiniðurfall
- HR hreinsistútur með loki
- FN fallstammi nr. N
- UT útlöftun

ath. Staðsetningu stúta fyrir hreinlætistæki má aðeins hafa til viðmiðunar, og þarf að yfirfara og aðlaga þeim tækjum sem endanlega eru valin.

ath. Mæla skal hæðarkóta heimæða áður en lagt er í grunn.

Öll mál eru í mm nema annars sé getið.

- Skolp innan sökkla
- Skolp utan sökkla
- - - - - Regnvatnslögn
- - - - - afrennsli hitaveitu
- - - - - Heimæð (kalt vatn)

Siturlagnir, skv. sérmynd.

Rotþró 3ja hólf 3600l.

Fyrsta hólf sé u.þ.b. helmingur rúmmáls.

Rotþró skal grafa niður á frostfrían jarðveg. Öll

samskeyti séu þétt. Loftþræsting komi á þró.

Fólki er bent á að nota hreinsilegi sem eru lífrænir þ.e.

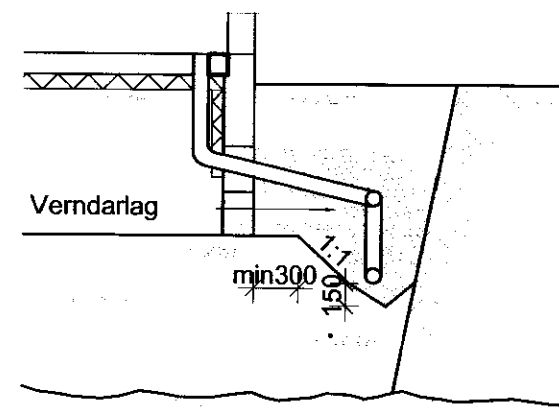
valda rotnuninni í rotþrónni ekki skaða.

Haga ber niðursetningu og frágangur rotþróar skv.

fyrirmælum framleiðanda.

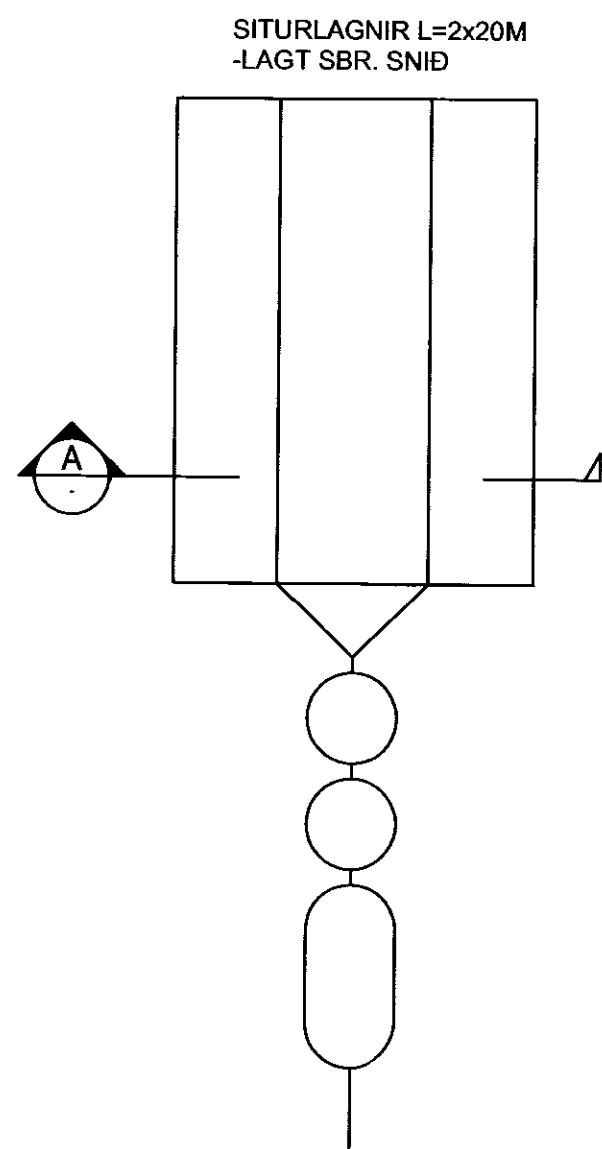
Gera skal viðeigandi ráðstafanir til að lækka

grunnvatnsstöðu umhverfis rotþró og siturlögn ef með þarf.



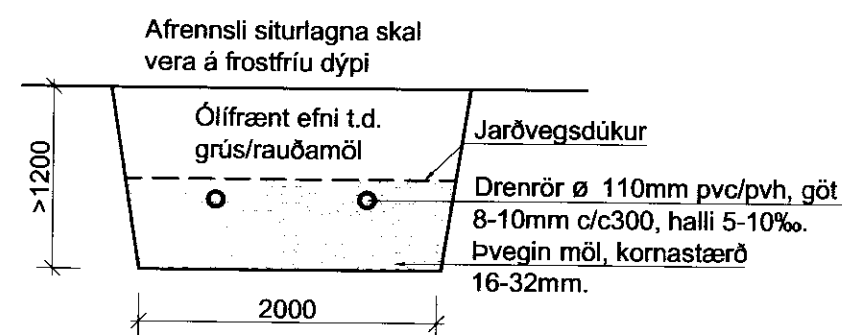
**Snið við sökkul**

M 1:50



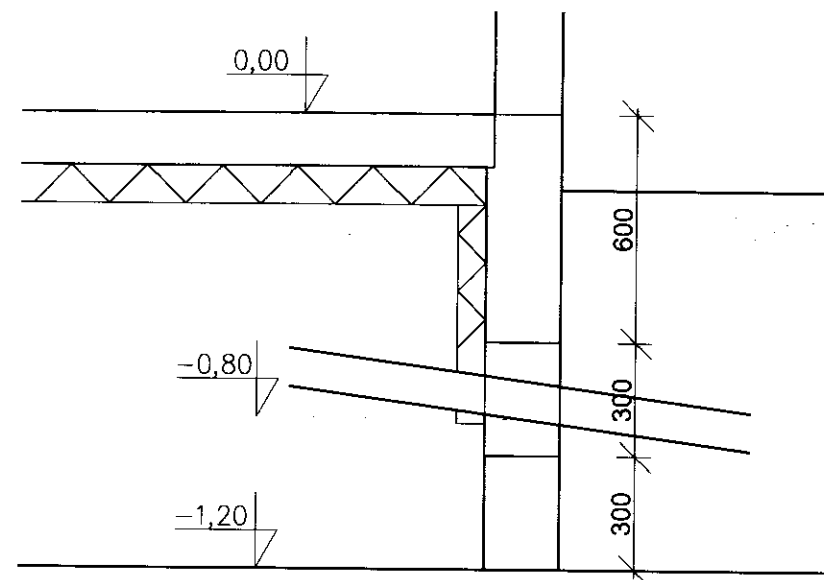
**Grunnmynd-rotþró**

M 1:50



**A Snið**

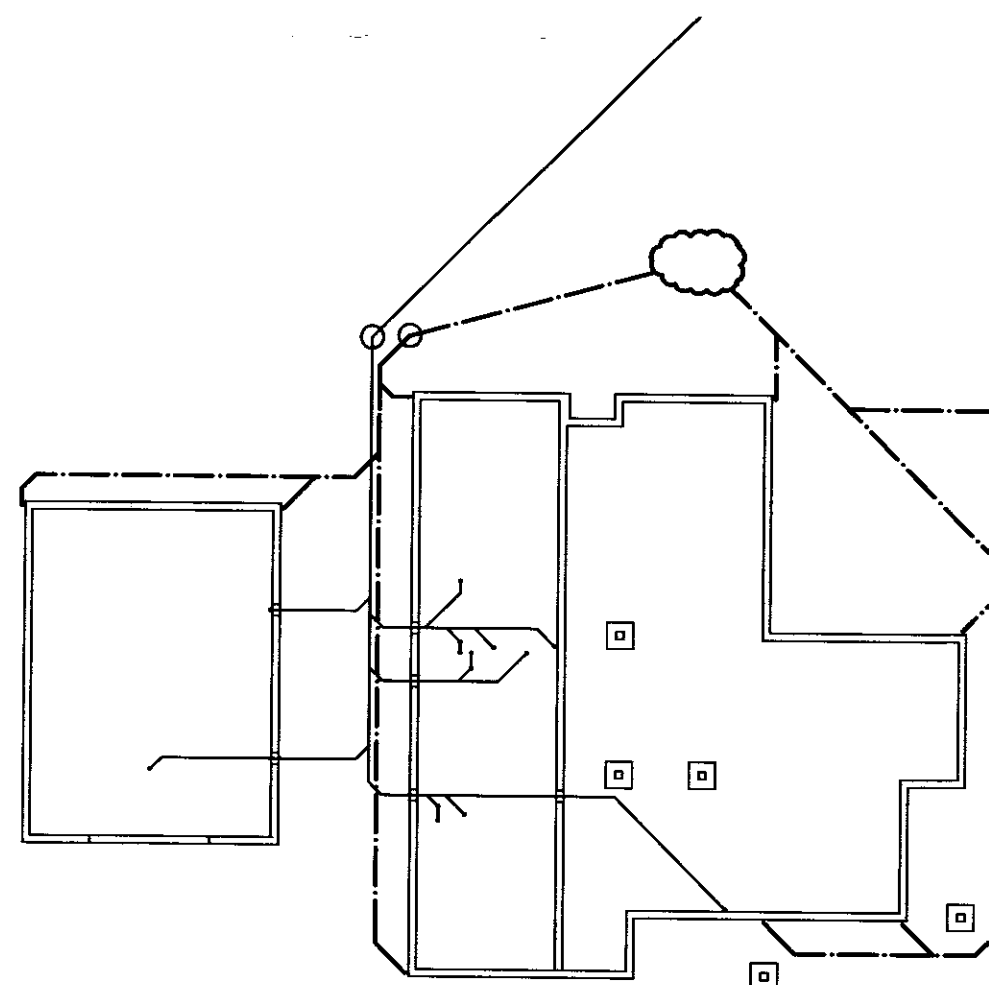
M 1:50



**Kótar skýringar**

M 1:20

Grjótsvelgir  
Grjótsvelgir skulu vera með drenmöl sem hefur steinastærð 30-50mm þvermál.  
Yfir mól skal setja drengdúk.  
Staðsetja skal grjótsvelgi minnst 25m frá húsi.  
Grjótsvelgur skal vera a.m.k. 14 m³.



**Afstöðumynd**

M 1:200

MÓTTEKIS  
1.8.2010  
Byggingafulltrúi uoösv. Arnæsýsla og Flóahé.

ADALHÖNNUÐUR

ÚTG.	DAGS.	ÚTGÁFUERILL	HANNAÐ	TEIKN	YFIRF.
—	—	—	—	—	—
—	—	—	—	—	—
—	—	—	—	—	—
—	—	—	—	—	—
—	—	—	—	—	—
—	—	—	—	—	—
—	—	—	—	—	—
—	—	—	—	—	—
—	—	—	—	—	—

**VERKFRÆÐISTOFA SUÐURLANDS EHF**  
Austurvegur 1-5, 800 Selfoss, Sími: 412 6900, Fax: 482 3914, Netf: verkud@verksud.is

Litlaholt  
Íbúðarhús  
801 Flóahreppi

Lagnir  
Skýringar  
Frárennsli

TEIKNINÚMÉR	BLAÐSTÆRD	HANNAÐ	EI
09164	A2	TEIKNAD:	SST
XX204 - 01		YFIRFARID:	GH
DAGS.	MÆLIKVARÐI	ÚTGÁFA	
06.04.2010	1:200/1:50/1:20	<b>A</b>	

SAMPYKKT: *Selvang*  
Kennitala:

K:\2009\09164-Översicht\09164-LAGNIR\XX204.dwg