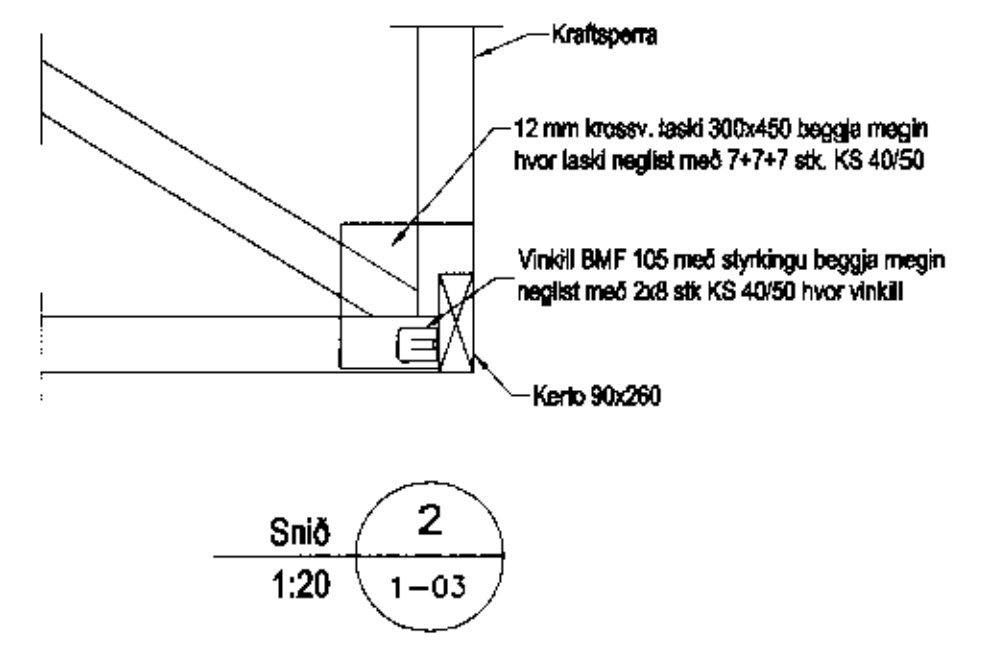
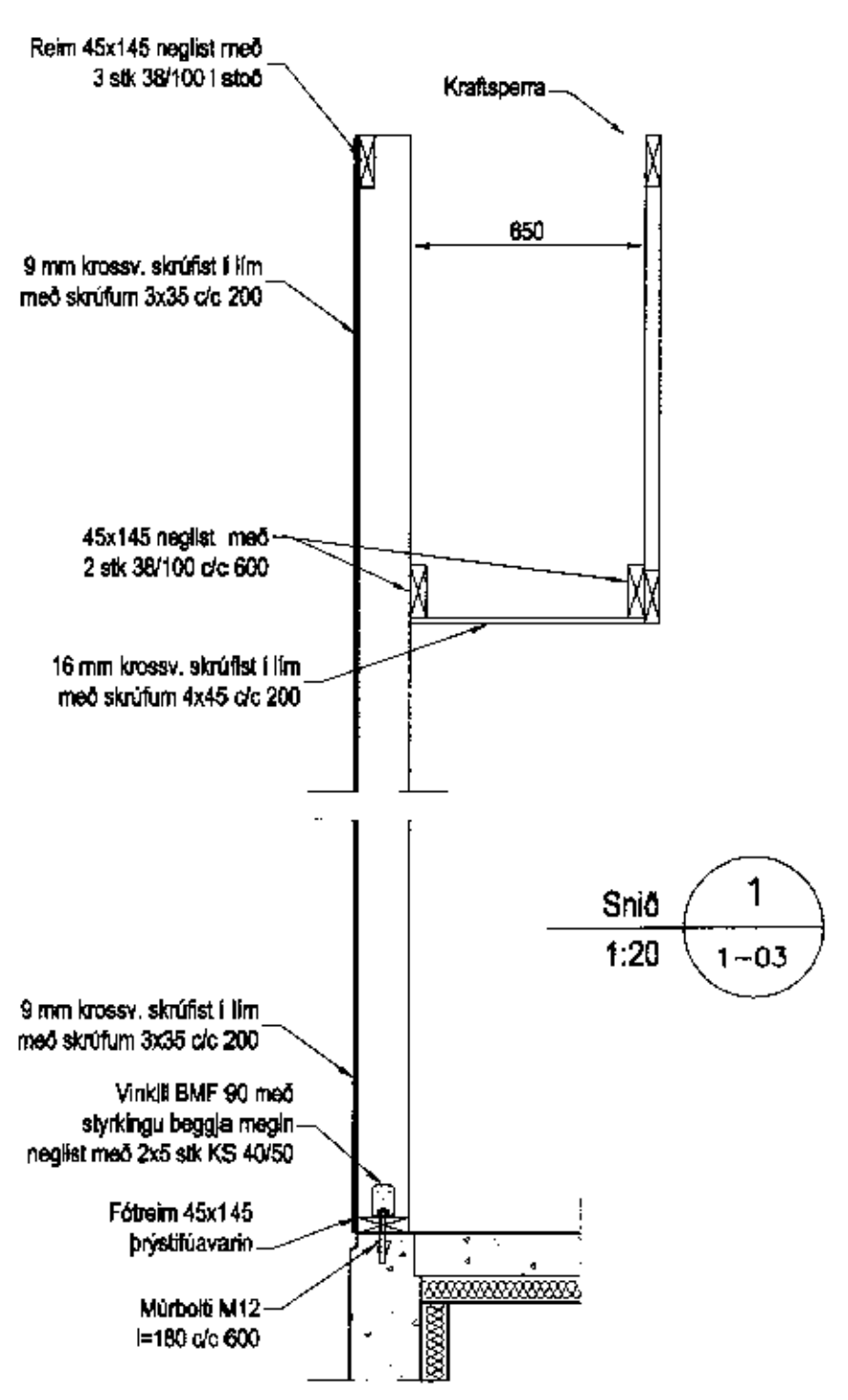


Pakvirki, Grunnmynd, 1:50



Skýringar

Almennar skýringar sjá blað 00-02
 Steypa:
 Brotþéttleikur: C25/28 samkv. ENV 206 (250)
 Vatnssementstala: skal vera minni en 0,35
 Loftmagn: 5-7%
 Signdi: 60-80 mm

Timbur

Allt timbur í burðarvirki skal vera styrkleikaflokkað minnst K18 samkv. IST-DS 413 nema annað sé tekið fram á teikningum. Timbur sem leggst að eða í steypu skal fúuvarja á vörkerndan hátt. Leggja skal tjónþoppa milli trés og steypu

Festingar

Allt stál í festingum skal vera Fe 360 og allir boltar uppfylla styrkleikaflokk 4,6 samkv. DS 412. Undir boltar sem koma að tré skal setja skinnur sem eru breidd = 3 x þvermál bolta Þykkt = 0,3 x þvermál bolta

Útgáfa	Breyting	Dagsetning	Hannað
Sveinbjörn Hinriksson Byggingatæknifráeðingur Kt. 160651-2529 Brokkaugúta 8 Hálfarfið Sími 255-4008, 961-9801 Netfang: sveinb@geimad.is		Staur Lambastaðir, Flóahreppi	
Hannað / Teiknað		Kvartál 1:50	Dagsetning 17.11.11
		Verkt.	Teikn.nr. 1-03