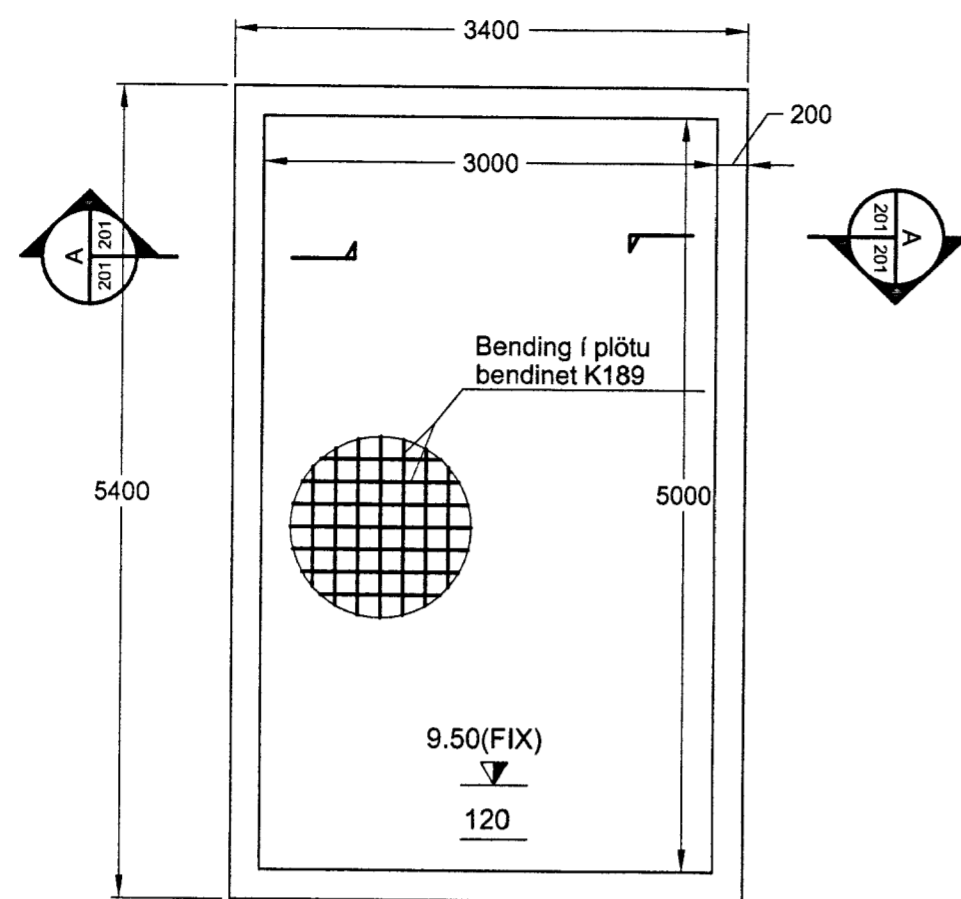
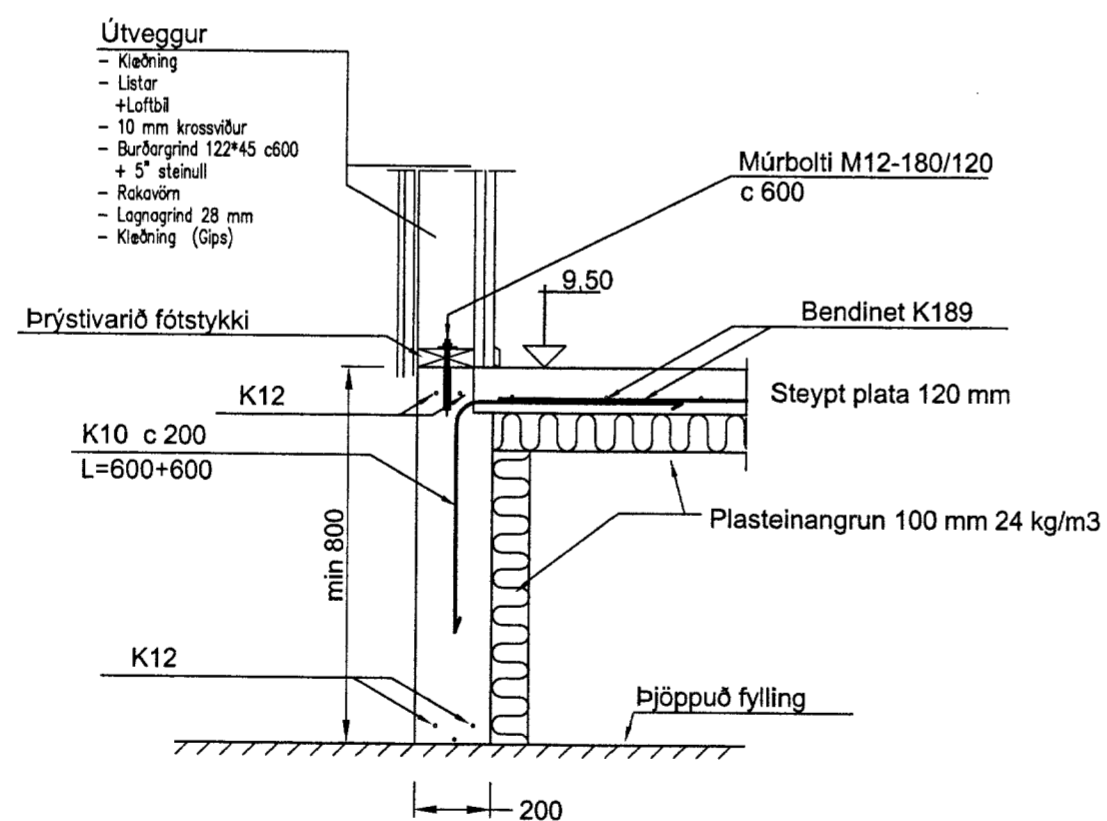


PRENTAD: 23. mars 2013 08:59:30

TÖLVIKRA: ISANDFELLSSAMRIMA3-vnr081224 Mörk 11/Arkitekt og verkfræðitekningar Geymsluskur UPPFÆRT 27-11.dwg
© ÖLL AFNOT OG AFRITUN TEIKNINGAR, AD HLUTA EDA HEILD ER HAD SKRIFLEGLI LEYFI HOFUÐA.



Grunnmynd
1:50



A
201 201
1:20

MÓTTEKID
17 APR. 2013
Gudbjörg Pásson
Byggingafulltrúi og Væðingarmáttv. og Flóahv.

NR:		DAGS.:		SKÝRINGAR:		ÚTGÁFUFRILL		HA:	YF:	Sp:
B1	23.3.2013	BYGGINGARTEIKNING				SVa	RGV	SVa		

DAGS. UNDIRSKRIFTAR: NAFN OG KT. SAMRÆMINGARHÖNNUDAR:

MANNVIT
VERKFRÆÐISTOFA

BREKKUSTÍGUR 39, 260 REYKJANESBÆR, Sími: 422 3636,
VEFFANG: www.mannvit.is NETFANG: mannvit@mannvit.is

HEITI VERKS:
MÖRK 11, Flóahreppur
GEYMSLUHÚSNÆÐI

HEITI TEIKNINGAR:
SÓKKLAR
GRUNNMYND OG SNIÐ

DAGS.:	22.3.2013	HANNAÐ / TEIKNAD:	SVa SVa	TEIKNINGANÚMÉR:	B201	
MKV.:	1:50, 1:20	YFIRFARID:	RGV	VERKNÚMÉR:	3.881.224	
SAMBÝKKT / KT.:	Jónni Veldin 27.08.2013				ÚTGÁFA:	B1

