

Skýringar:

Lagnir séu 3x1,5q hular 16mm plastpípulögn.

Smáspennulagnir séu hular 20mm plastpípulögn.

Málstraumur rofa og tengla sé 10A.

Hæð á rofum sé 110cm, tenglar og smáspenna 20cm.

Hæð á veggjólum sé 170cm.

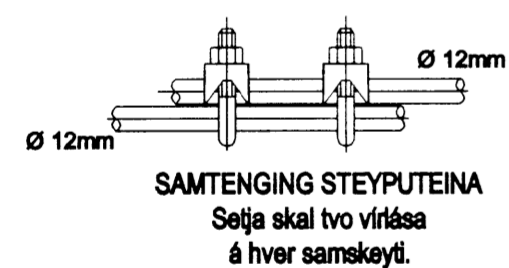
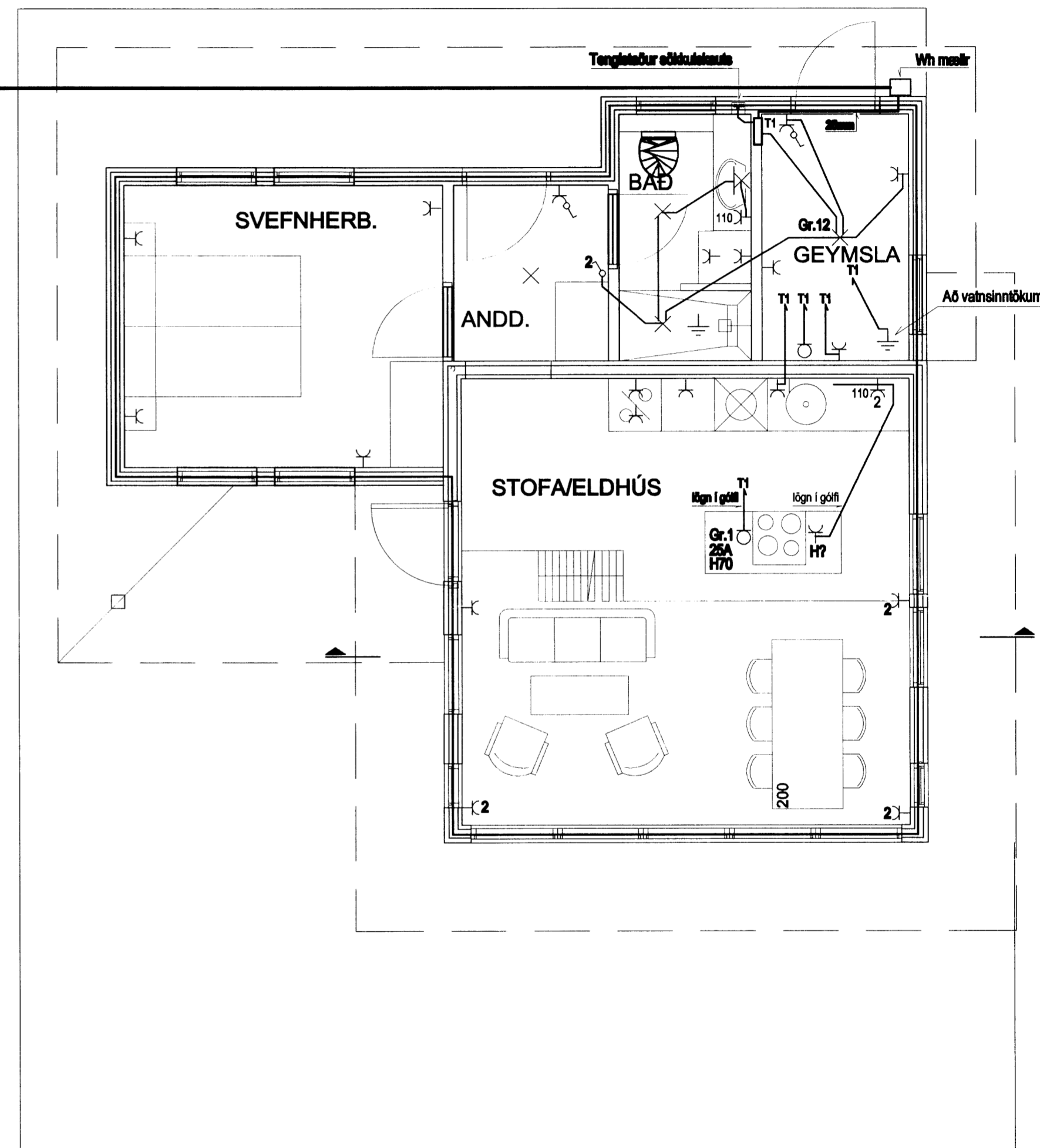
Hæð á veggjólum á böðum sé 200cm.

Hæð á útljósum sé 170cm.

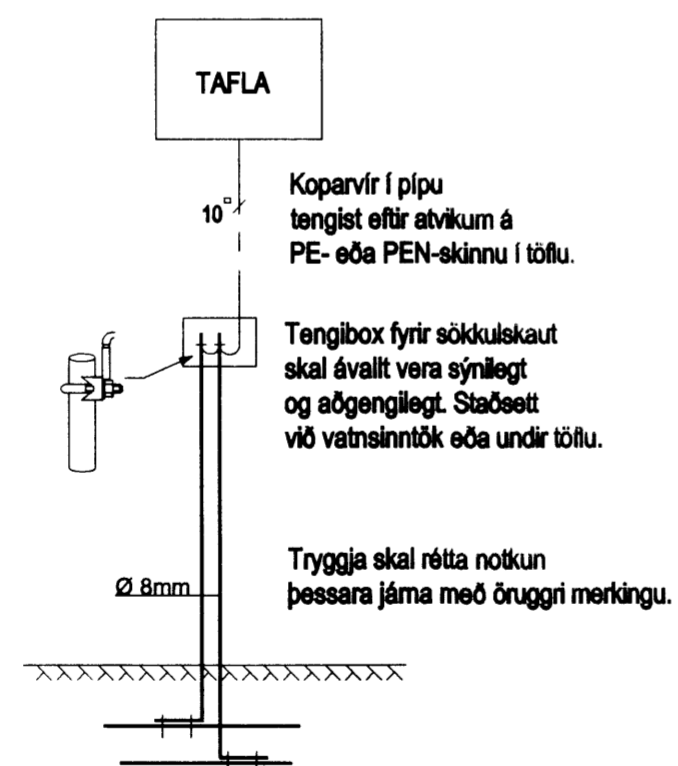
Öll mál eru í cm og miðast við miðja dós frá fullfrágengnu gólfi

Nema annars sé getið.

Hálfing RÖR
 70 cm útl. þvottabúnaðs



Tengja skal saman tvö neðstu jámin í sökkulveggjum allan úthringinn og að upptaki í tengibox.
 Í raðhús, parhús og hlíðstæð hús er leyfilegt að tengja sameiginlegan úthring en tengibox og tenging verði við hverja heimtaug.
 Heimilt er að sjóða tengingar sökkulskauts að því tilskildu að stálið sé suðuhæft og suðumaður hafi réttindi til suðu.



Skýringar	*** Bráðabirgðateikning vegna móttöku heimtaugar ***	Gunnar Viggósson Löggiltur raflagnahönnuður Suðurási 28, 110 Reykjavík s. 822-2855 kt. 010564-3449	Verkhelti Merkurhraun 4 Sumarhús í landi Skálmholts 801 Selfoss	Lýsing Grunnmynd og skýringar Rafloagn	Dags. Maí. 2014 Kvarði 1/50	Hannað GV Teiknað GV	Blað 1 af 2 Verknúmer 1405-143
-----------	--	---	--	--	--------------------------------------	-------------------------------	---