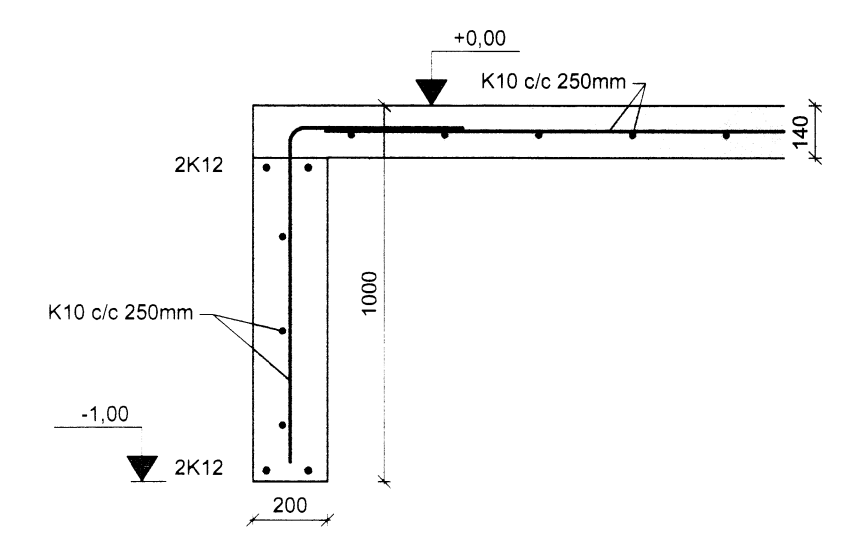


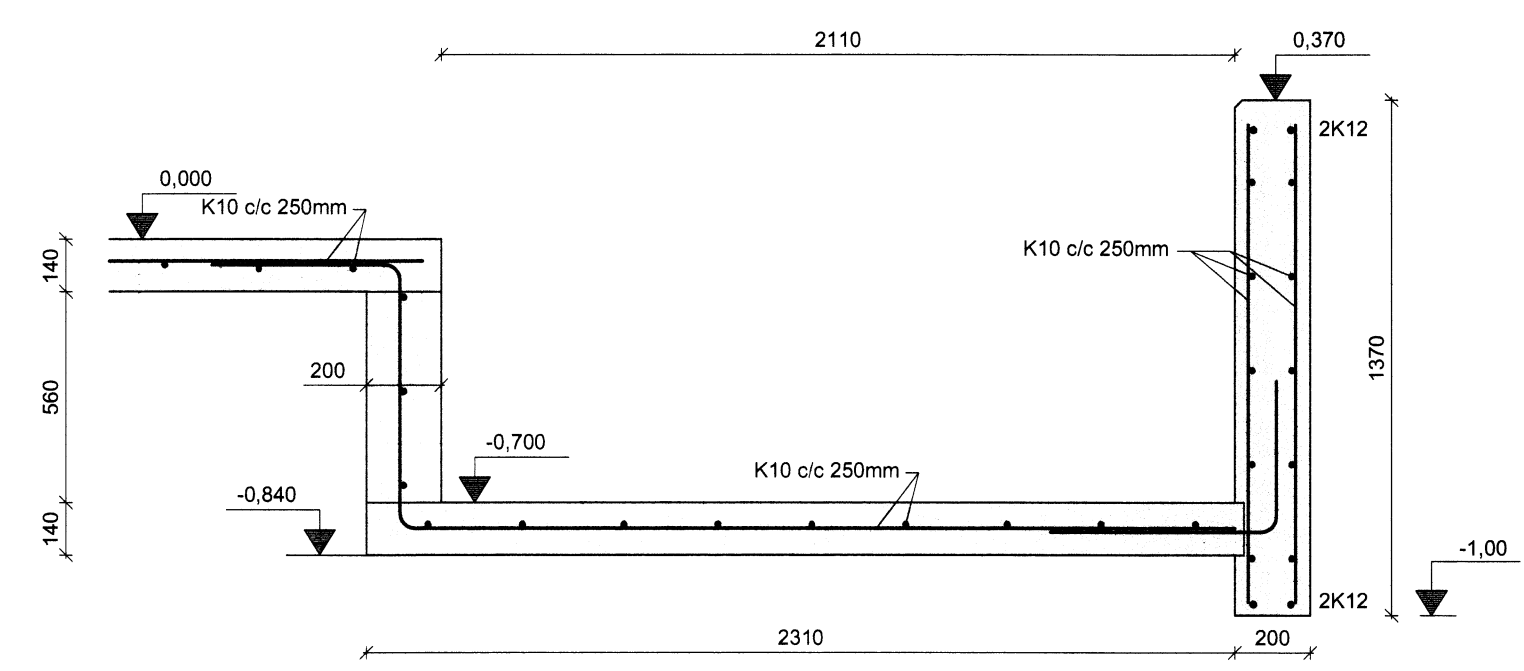
2345-018  
13.2.2015

ADALHÖNNUDUR

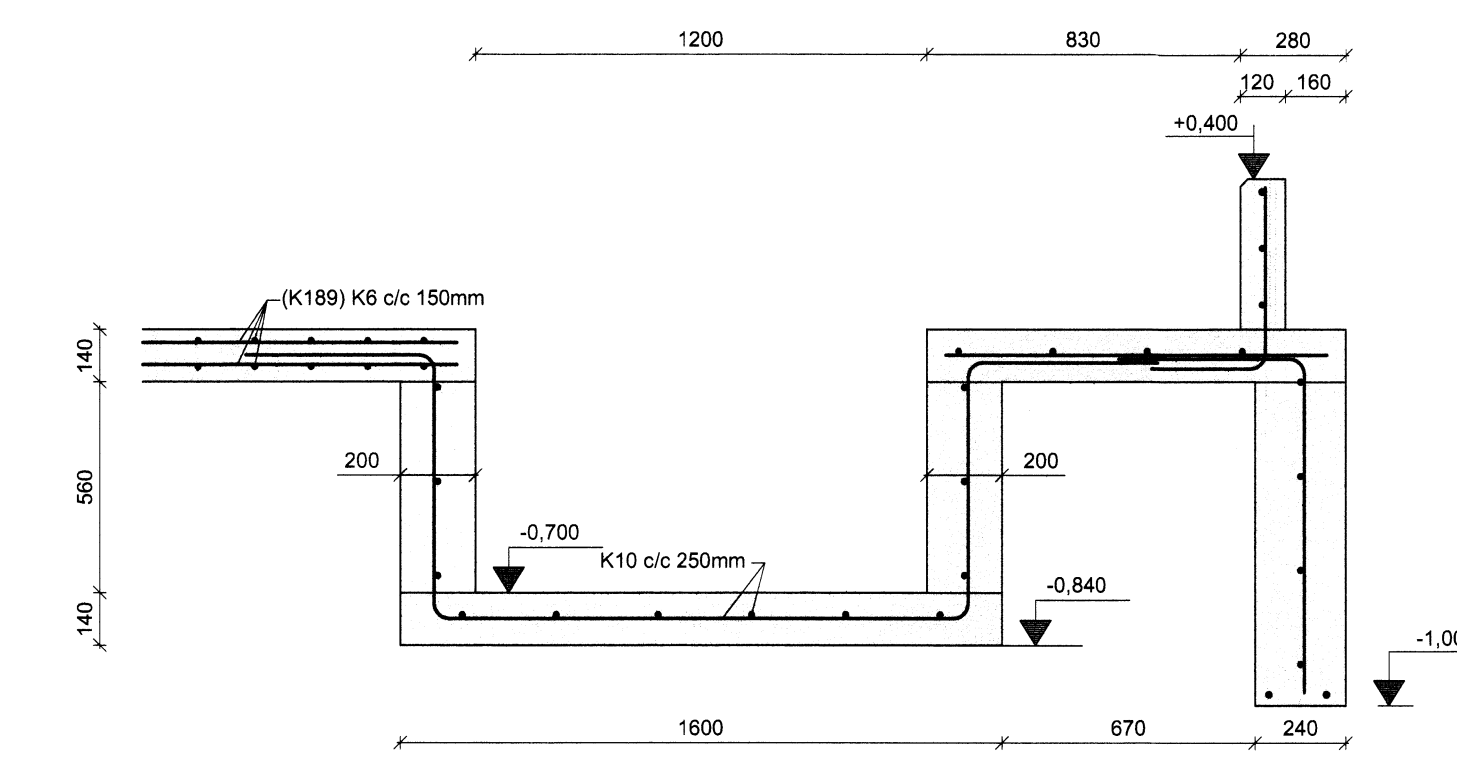
ÚTG. DAGS ÚTGAFUFERILL HANNAÐ TEKN. YFRF.



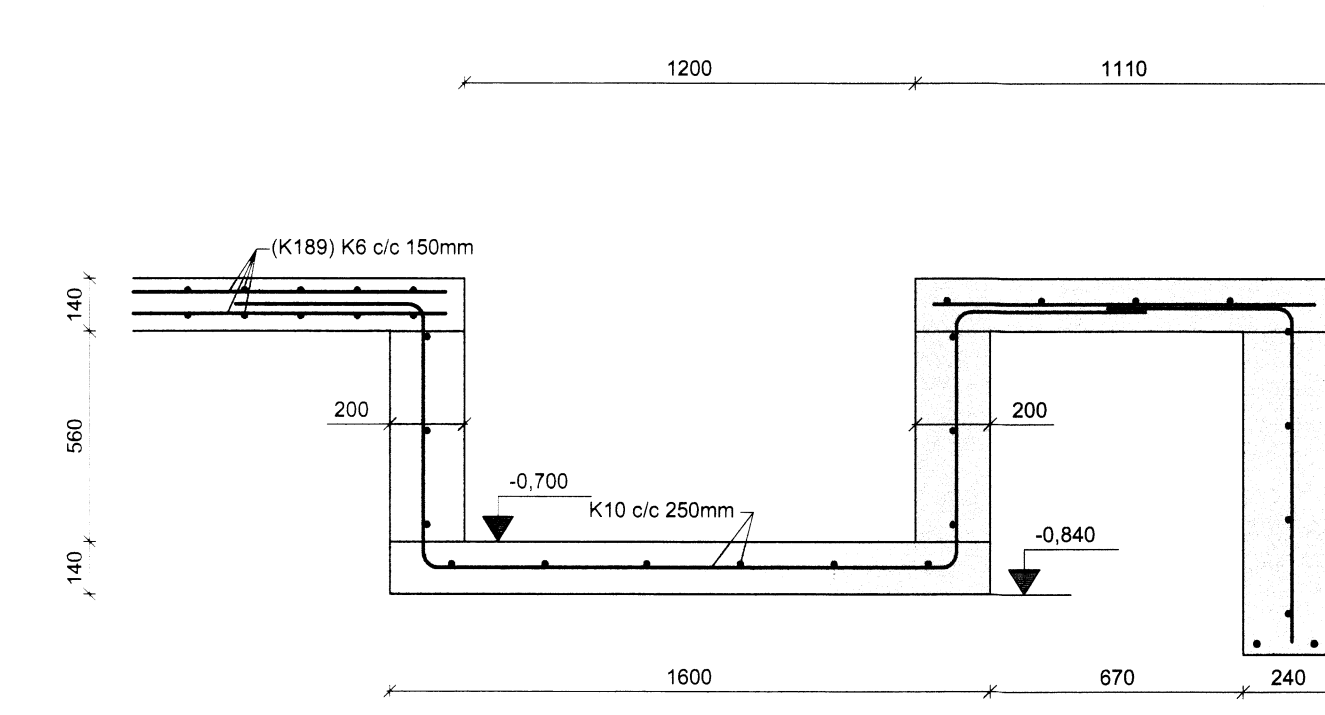
SNIÐ Mkv:1:20 J  
1/20-01



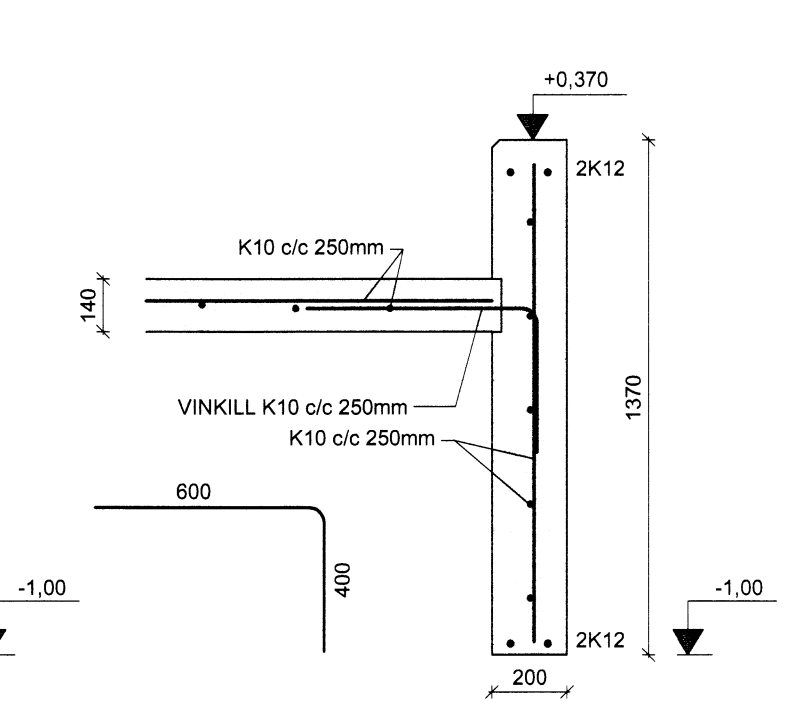
SNIÐ Mkv:1:20 K  
1/20-01



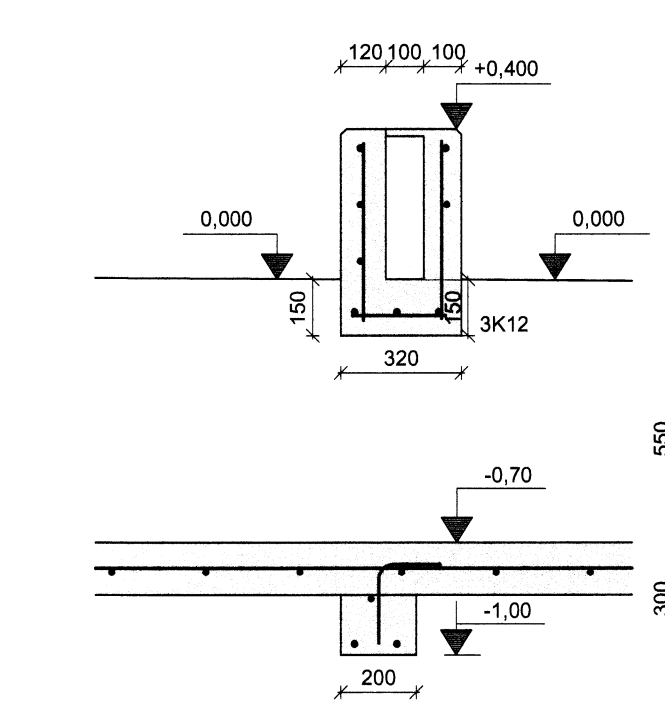
SNIÐ Mkv:1:20 L  
1/20-01



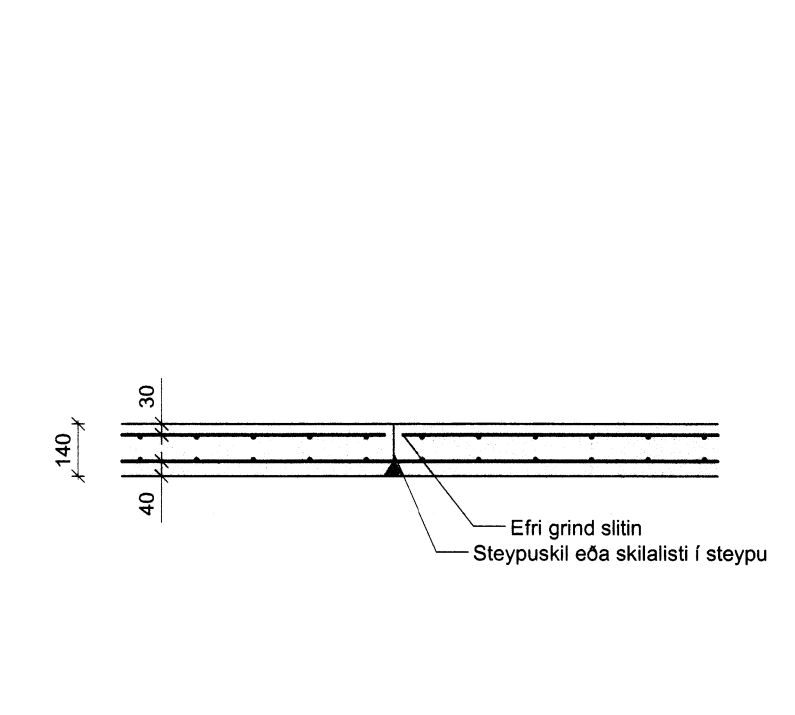
SNIÐ Mkv:1:20 M  
1/20-01



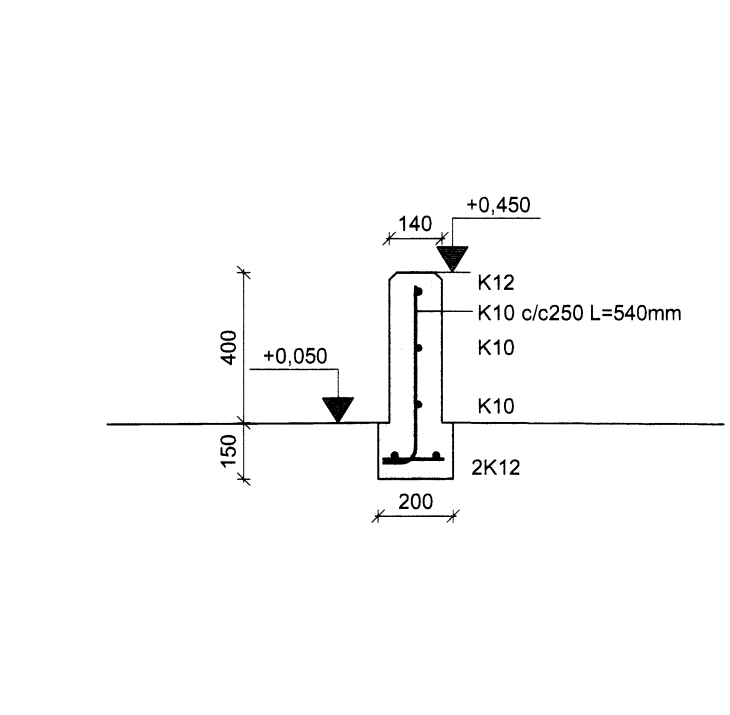
SNIÐ Mkv:1:20 N  
1/20-01



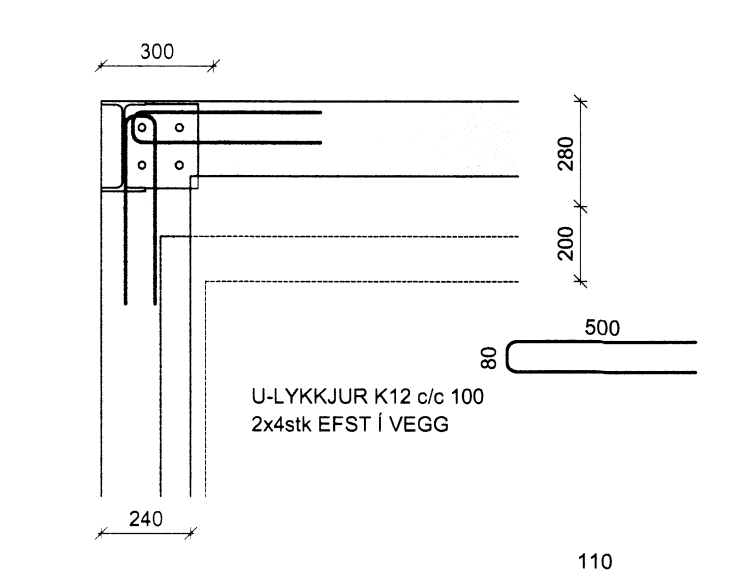
SNIÐ Mkv:1:20 O  
1/20-01



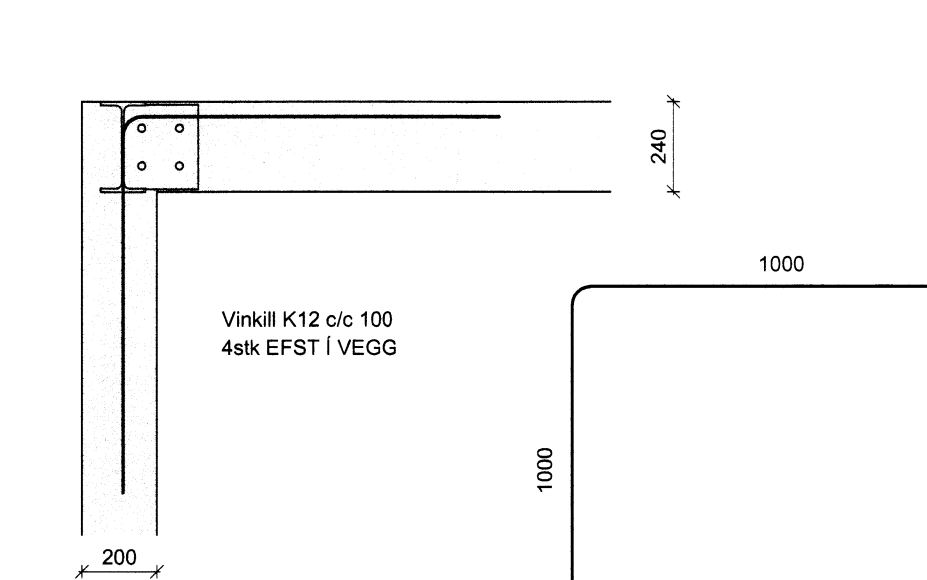
SNIÐ Mkv:1:20 P  
1/20-01



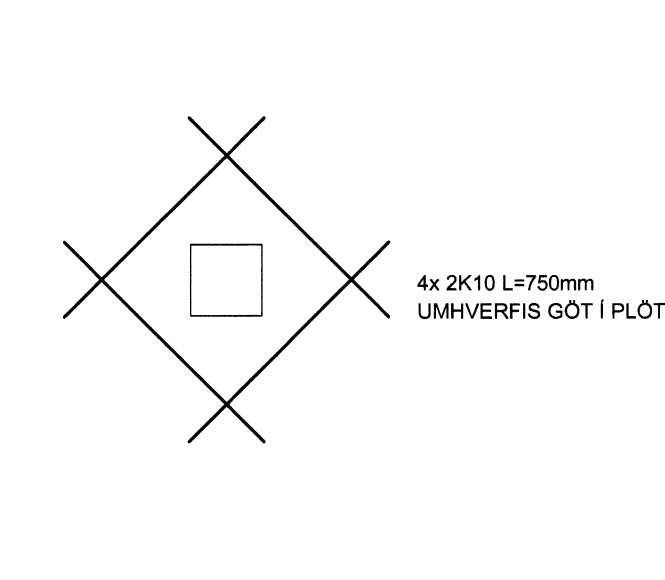
SNIÐ Mkv:1:20 Q  
1/20-01



DEILI Mkv:1:20 1  
1/20-01



DEILI Mkv:1:20 2  
1/20-01



DEILI Mkv:1:20 3  
1/20-01

**EFLA**  
VERKFRÆÐISTOFA  
Sími: 412 6000 www.efla.is

Miklholtshellir, Flóahreppi  
Varphús  
Burðarvirki

Sökklar og botnplata  
Snið og deili

TEIKNÖMUR: 2345-018  
BLAÐSTÆRD: A1  
HANNAÐ: GH  
TEIKNAD: GH  
120-04  
YFIRFARID:

DAGS: 13.2.2015  
MÆLIKVARDI: 1:20  
ÚTGAFU: A

SAMBYKTI: Guðmundur Hjaltason kt. 070966-5579  
Kernið:

O:\Lumastöðir ehf\_2345018\_Miklholtshellir\_Varphús09\_Takningar\2345-018\_120.dwg