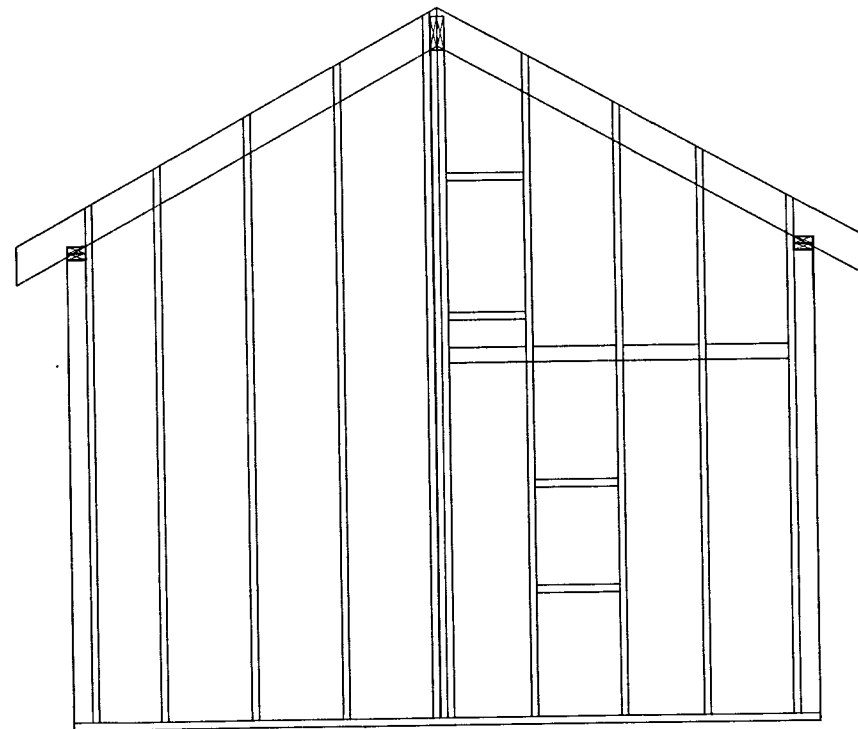
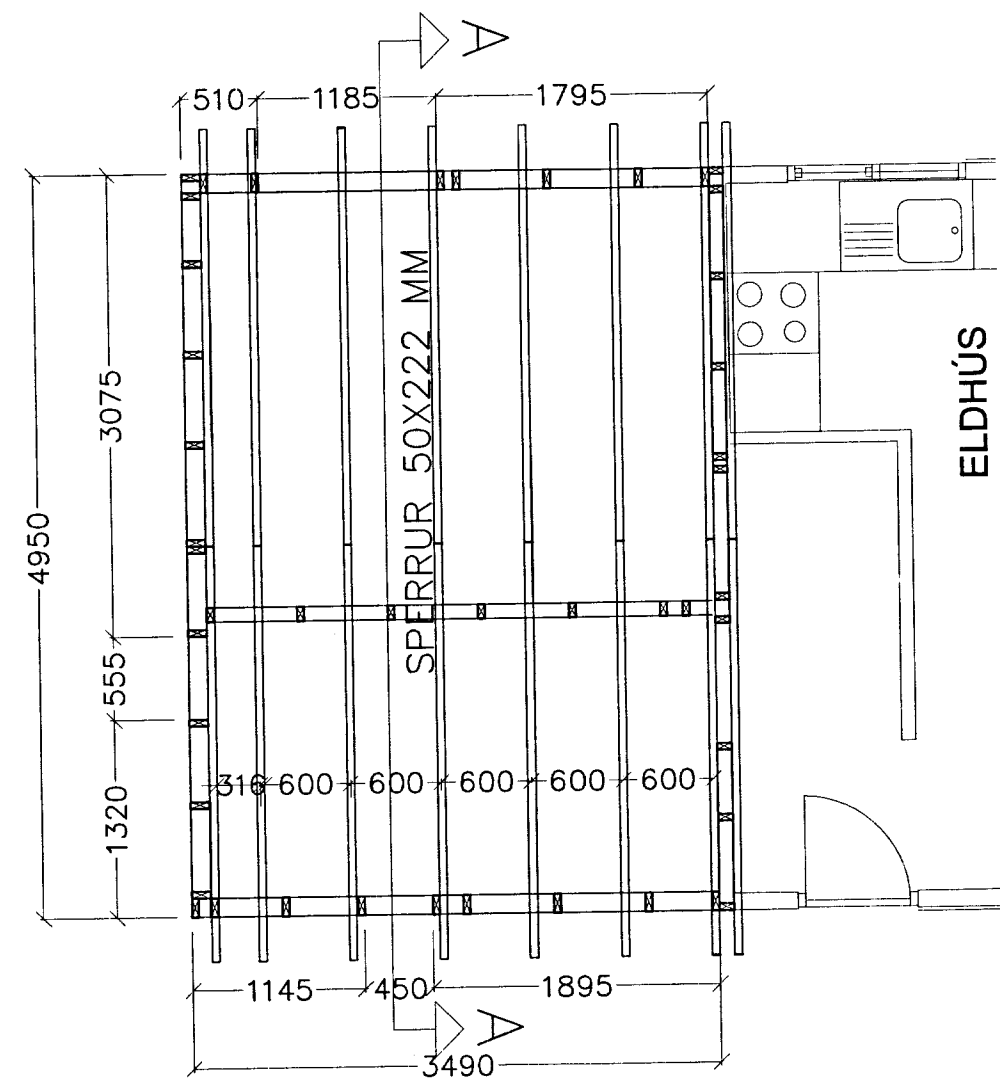


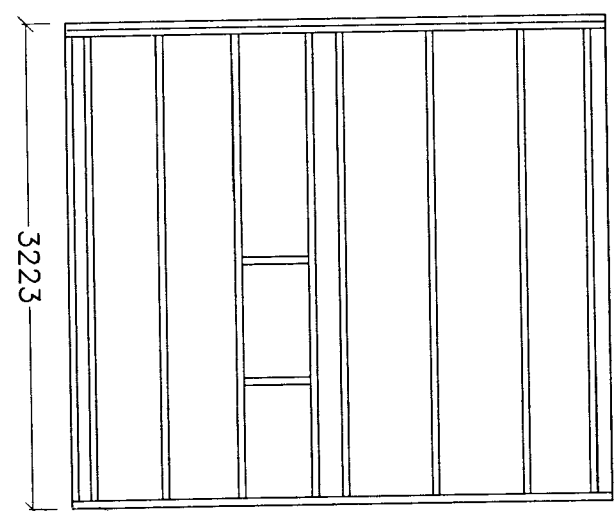
milligólf



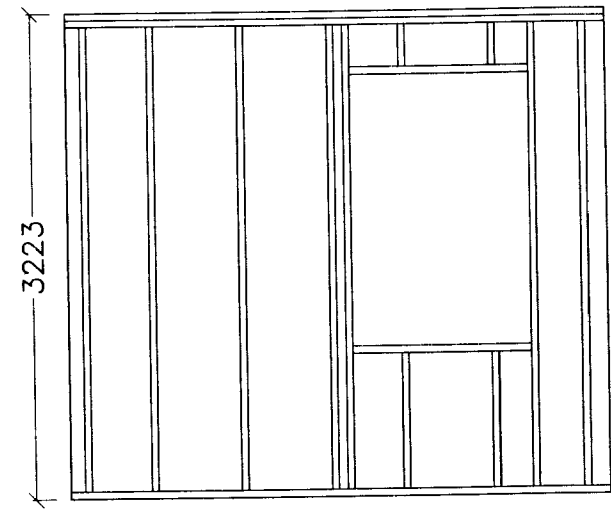
Veggjagrind austur



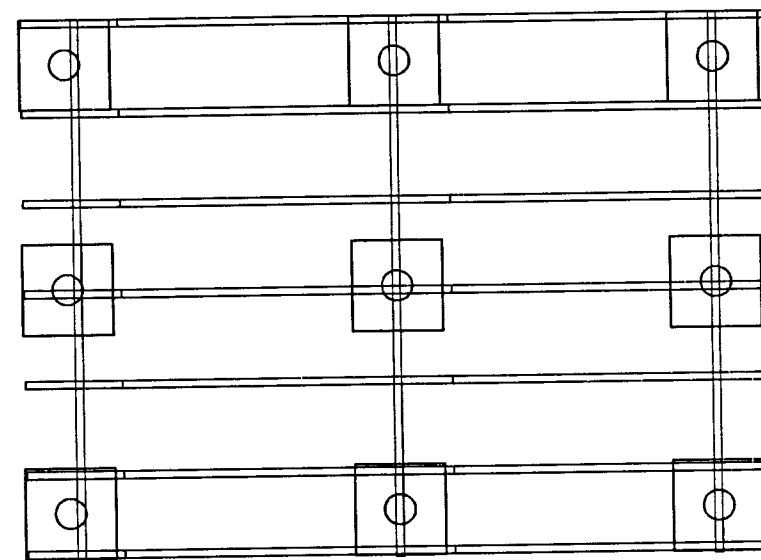
Grunnmynd



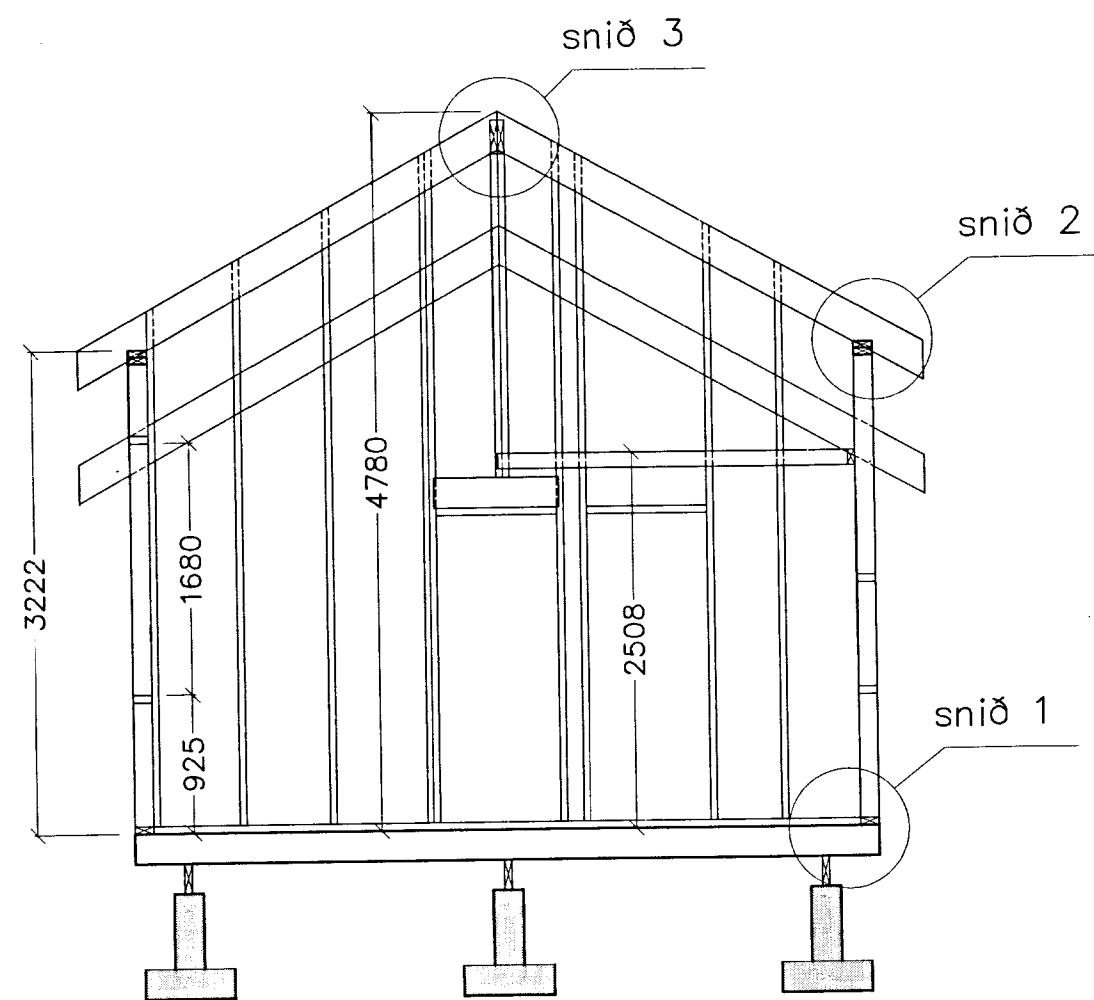
Veggjagrind norður



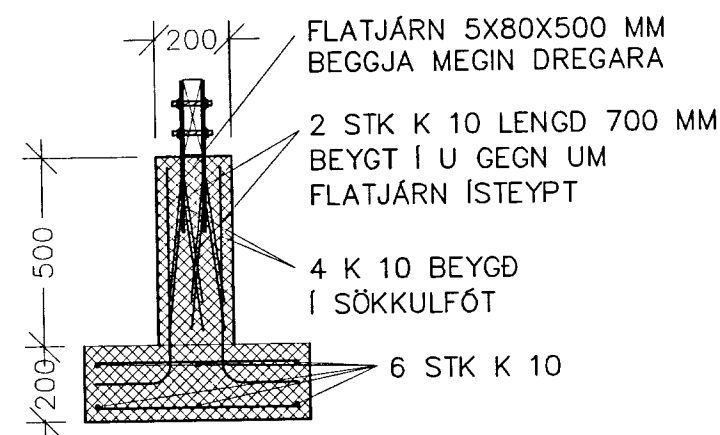
Veggjagrind suður



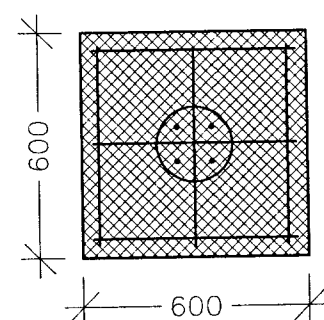
UNDIRSTÖÐUR



Snið A-A / veggjagrind vestur

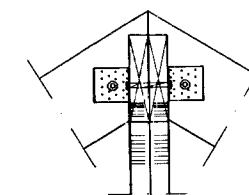


SNIÐ Í SÖKKULFÓT



GRUNNMYND 1:20 SÖKKULFÓTUR

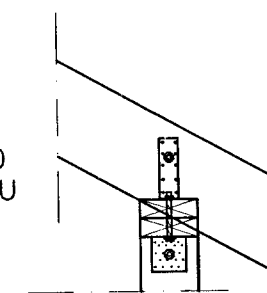
TVÖFÖLD STÖÐ 50X150 MM
 SAMNEGLD MEÐ 4" SAUM
 C/C300MM2X
 GATAPLATA 80X220 MM
 BEGGA MEGIN LÍMTRÉS
 NEGLIN KAMBSAUMUR 4X40
 MM 8+8+8+8



SNIÐ 3

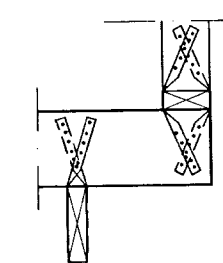
SPERRA 50 X 225 MM
 BITI 2 STK 45X222 MM
 BMF VINKILL 2X90X90 MM
 BORÐABOLTI 10 X 140 MM
 MEÐ STYRKINGU BEGGA
 MEGIN BITA
 BORÐABOLTI 10 X 70 MM
 GEGNUM SPERRU

SPERRA 50 X 225 MM
 BMF VINKILL 160X50X3X40
 MM BEGGA MEGIN SPERRU
 BORÐABOLTI 10 X 70 MM
 BORÐABOLTI 10 X 130MM
 GEGNUM BATTNINGA



SNIÐ 2

TVÖF. REIM 50X125 MM
 BMF VINKILL 2X90X90 MM
 BEGGA MEGIN SPERRU
 BORÐABOLTI 10 X 130 MM
 GEGNUM BATTNING
 BORÐABOLTI 10 X 70 MM
 GEGNUM STÖÐ



SNIÐ 1

GRINDAREFNI 45X125MM
 REIM 45X125 MM
 GATAGIRDI 2X20 MM NEGLING
 5 STK 3X40 MM KAMBSAUMUR
 BEGGA MEGIN
 BITI 45 X 200 MM C/C
 600MM DREGARI 45X200 MM

LÝSING :

ALLT BERANDI TIMBUR SKAL VERA
 MERKT T1 SAMKV. ISL. STAÐLI
 ALLUR SAUMAR, BOLTAR OG
 FESTINGAR SKAL VERA GALVANISERAÐ
 Á GÖFLUM NEGLAST VEGGJASTÖDIR Í
 SPERRU MEÐ 2 STK 38/100MM SAUM
 HURÐA OG GLUGGAOP SKULU NEGLAST
 MEÐ MEÐ 2 STK 38/100 MM SAUM Í
 ÖLL SAMSKEYTI
 ALLAR BURÐAGRINDUR KLÆÐAST MEÐ
 ÁLÍMDUM (URETHANE) 9 MM KROSSVIÐ
 NEGLING 2,7X60 MM SAUM C/C 75
 MM

ÞAK HEILKLÆÐIST MEÐ 1"x 6" SEM
 NEGLIST MEÐ 3 STK SAUM 3X75 MM
 SAUM Í HVERJA SPERRU

VATN OG FRÁRENNSLI TENGJIST VIÐ
 NÚVERANDI LAGNIR ALT EFNI SKAL
 VERA VOTTAÐ OG UNNIÐ MEÐ
 HLIÐSJÓN AF IST 67 OG 68

Merkurhraun 18, Flóahreppi	
Sumarhús (viðbygging)	
Grunnmynd burðargrind / sperru / milligólf / snið	
Mál 1:50 / 1:20	Teikn. nr. 1 af 1
teiknað: SA	dagss. 27-02-2013
Hönnuður: Erlingur Arnarson	
SA teiknistofa Gvendargæsla 40	
Sveinn Arnarson BFI Kl. 150767-5479 Erlingur Arnarson TFI Kl. 280760-5019	