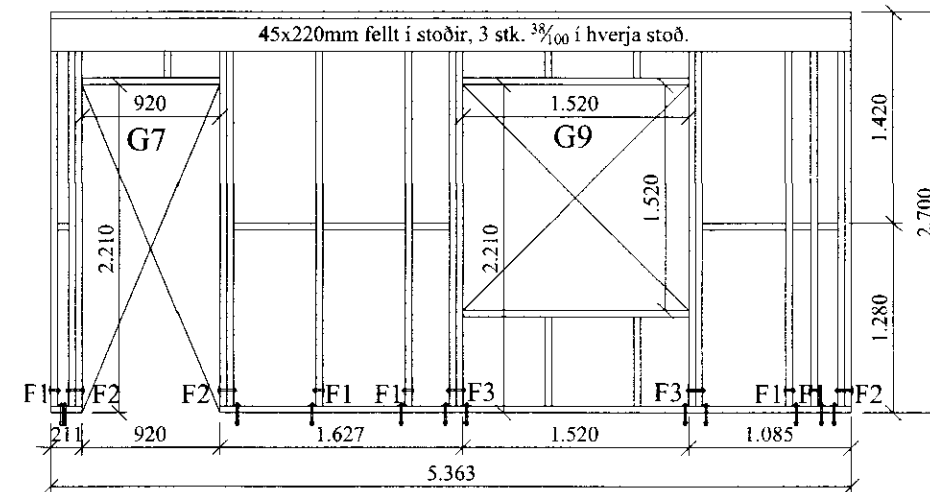
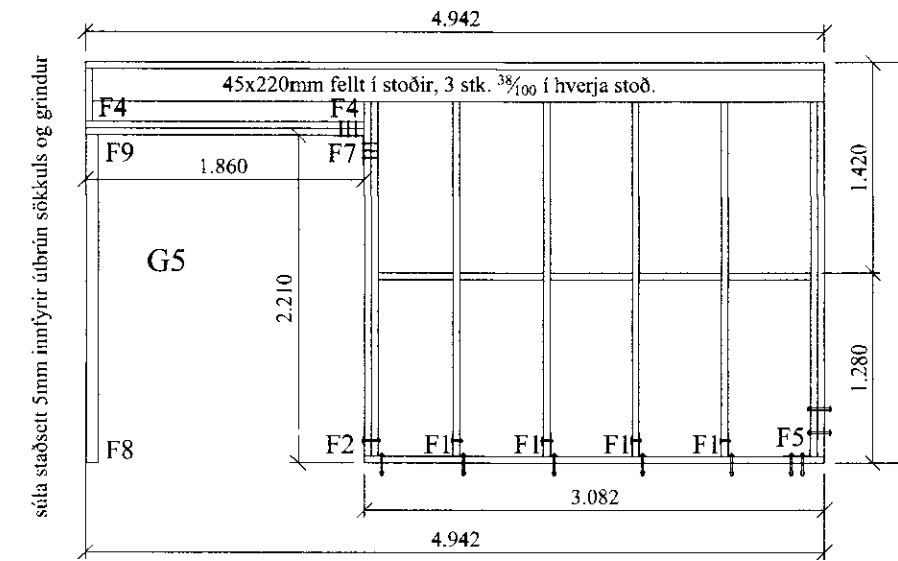


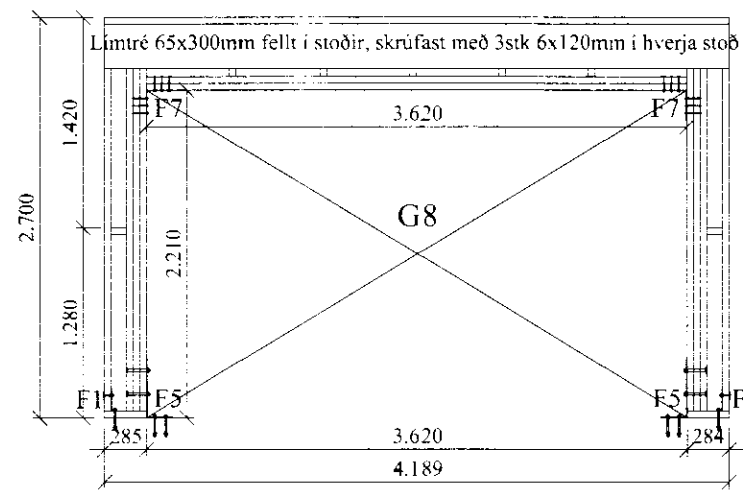
Grind nr. 15



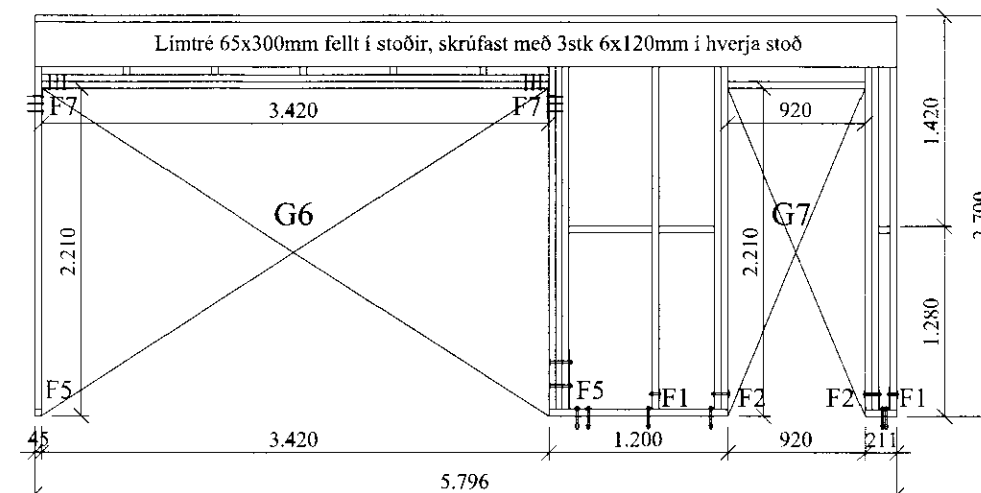
Grind nr. 16



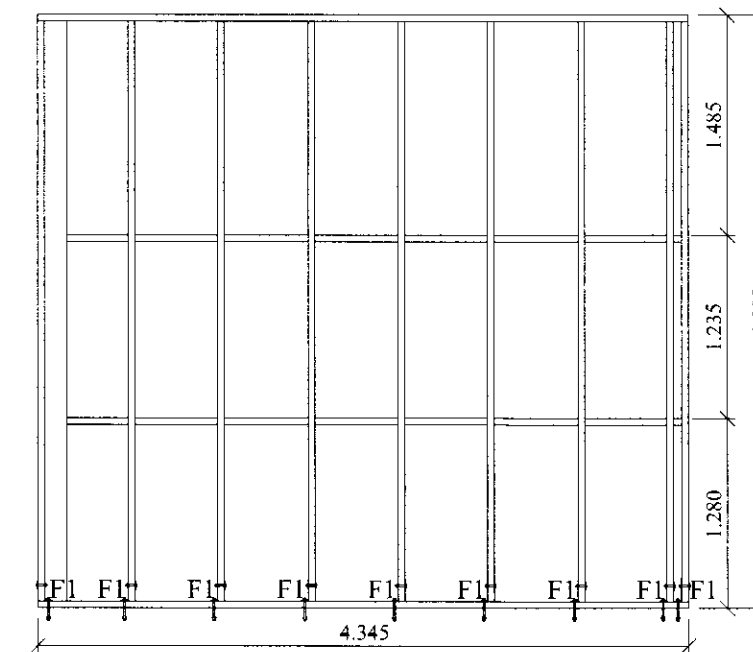
Grind nr. 19



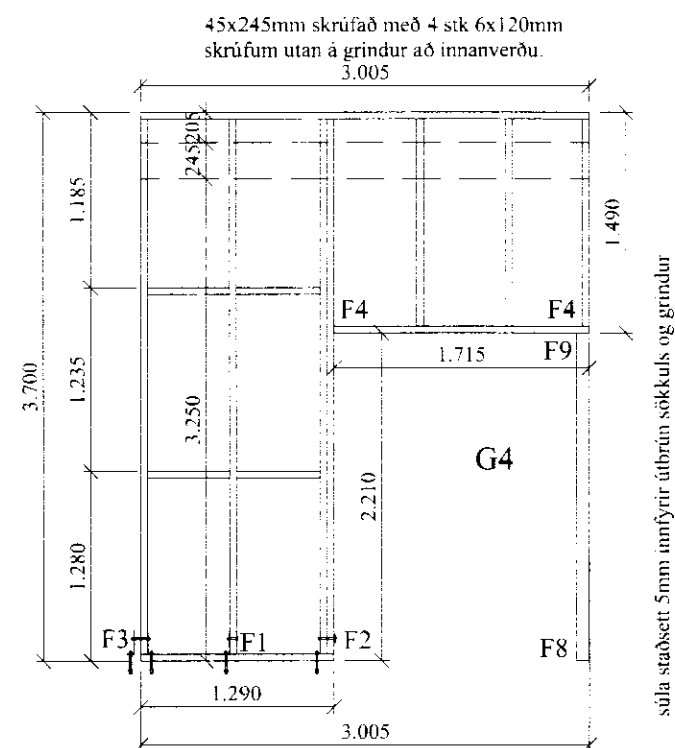
Grind nr. 17



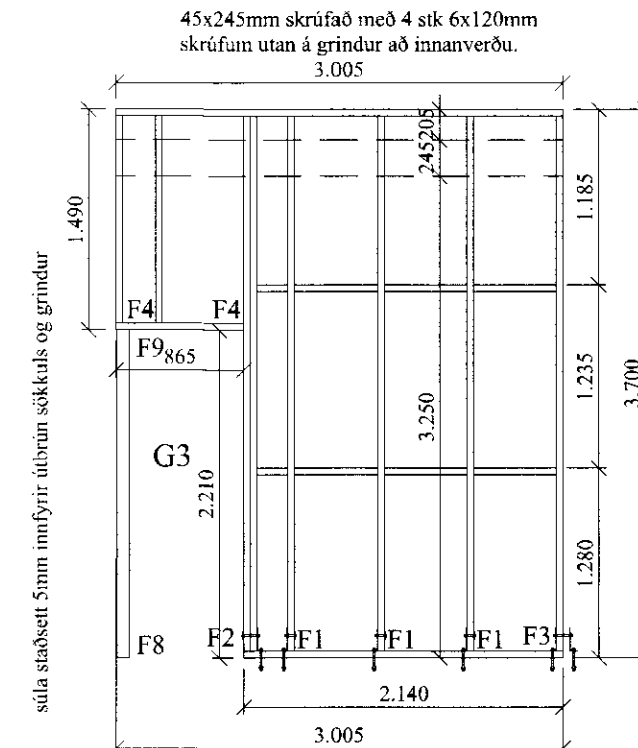
Grind nr. 18



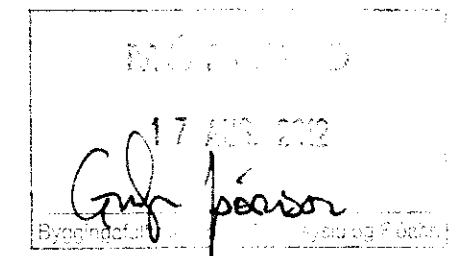
Grind nr. 14



Grind nr. 20



Grind nr. 21



Almennt:

Öll mál skulu staðfest skv. aðalteikningum. Ef eitthvert misræmi er skulu aðalteikningar vera ráðandi, þó þer að láta hönnuði vita af misræmi. Öll mál eru í millimetrum, nema annað komi fram.

Skýringar - trévirki veggja

Allur viður er K18 eða betri skv. DS413. Allan við utanhúss skal fúaverja. Allur saumur og festingar utanhúss skulu vera heitzinkhúðaðar eða ryðfrjár. Allar stoðir og lausholt eru $\frac{48}{148}$ nema annað sé tekið fram. Bil á milli miðjulinu stoða skal ekki vera meira en 600 mm. Utan á grind komi 9 mm gufuopinn rakapólinn krossviður (t.d. birkikrossviður). Krossviður festist með $\frac{28}{65}$ C150 í rakapólið lim. Þétting (Aerofil-púlsa eða Illmod þéttiborði) komi undir fótstycki.

Festingar á öllum samskeytum:

Saumur $\frac{38}{100}$ minnst 2x2 stk. skáneglist í kross í hver samskeyti.

Festing á fótstycki

Múrboltar M12 C400 koma í gegnum fótstycki. Borddypt = 95 mm og snertidýpt bolta við steypnan flöt => 80 mm. Tvöfaldar eða þrefaldar stoðir boltast saman með 10 mm boltum c200, með 50 mm fjarlægð frá miðlinu stoðar, á vixl.

F1-F9

Sjá sémyndir

VERK:	Neistastaðir - Einbýlishús 801 Flóahreppi	TEIKN NR.:	202
HUUTI:	Burðarvirki Ásýnd grindur	KVARDI:	1:50
DAGS:	10.05.12	TEIKN:	BL
SAMÞ:	Þjörgvin Viglunds 040546-2009	NR:	01 116
Bent Larsen Fróðason Féliskoti 2 801 Bláskógabyggð Símar: 844-7699 - 486-8855 E-mail: bentlarsen77@hotmail.com			