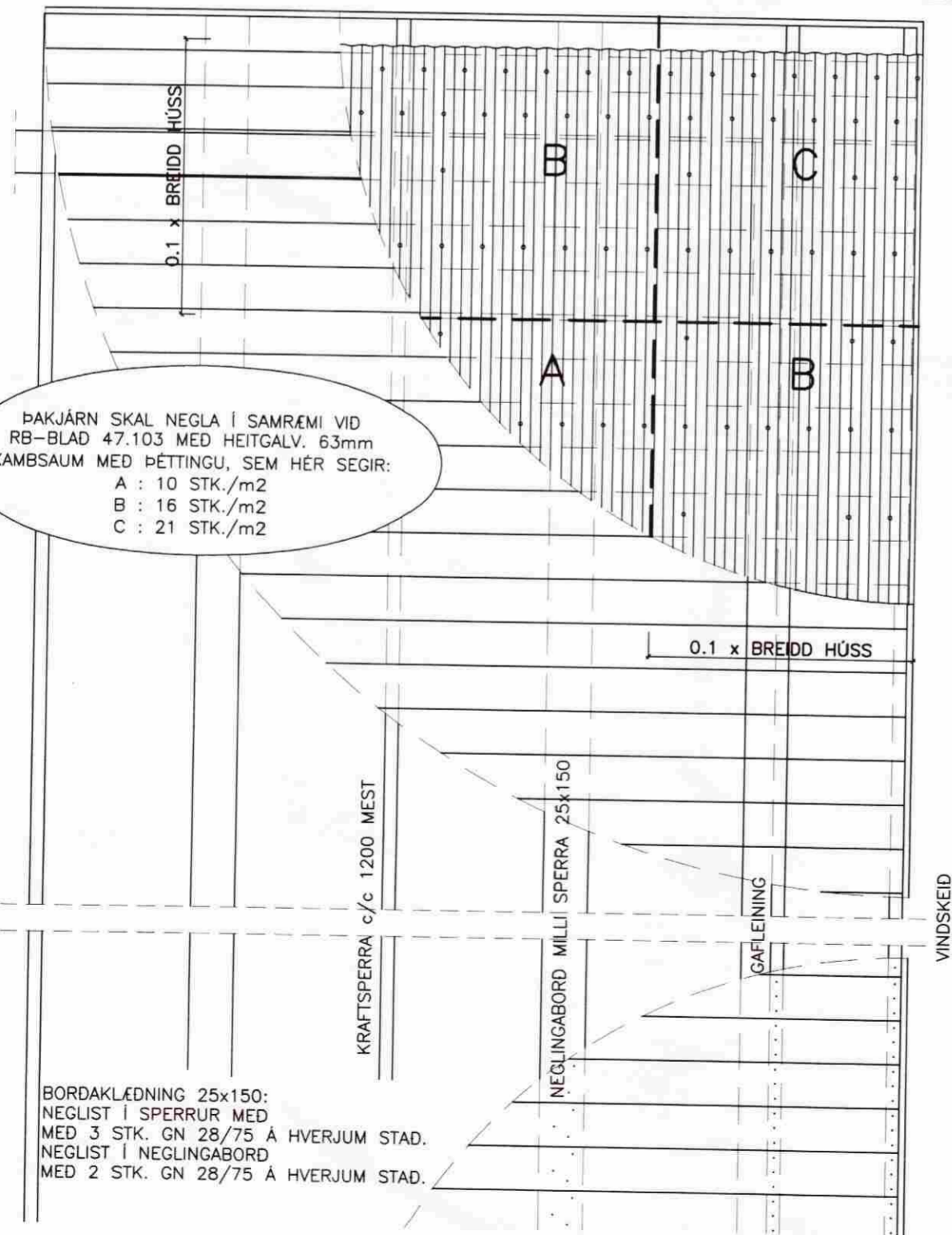
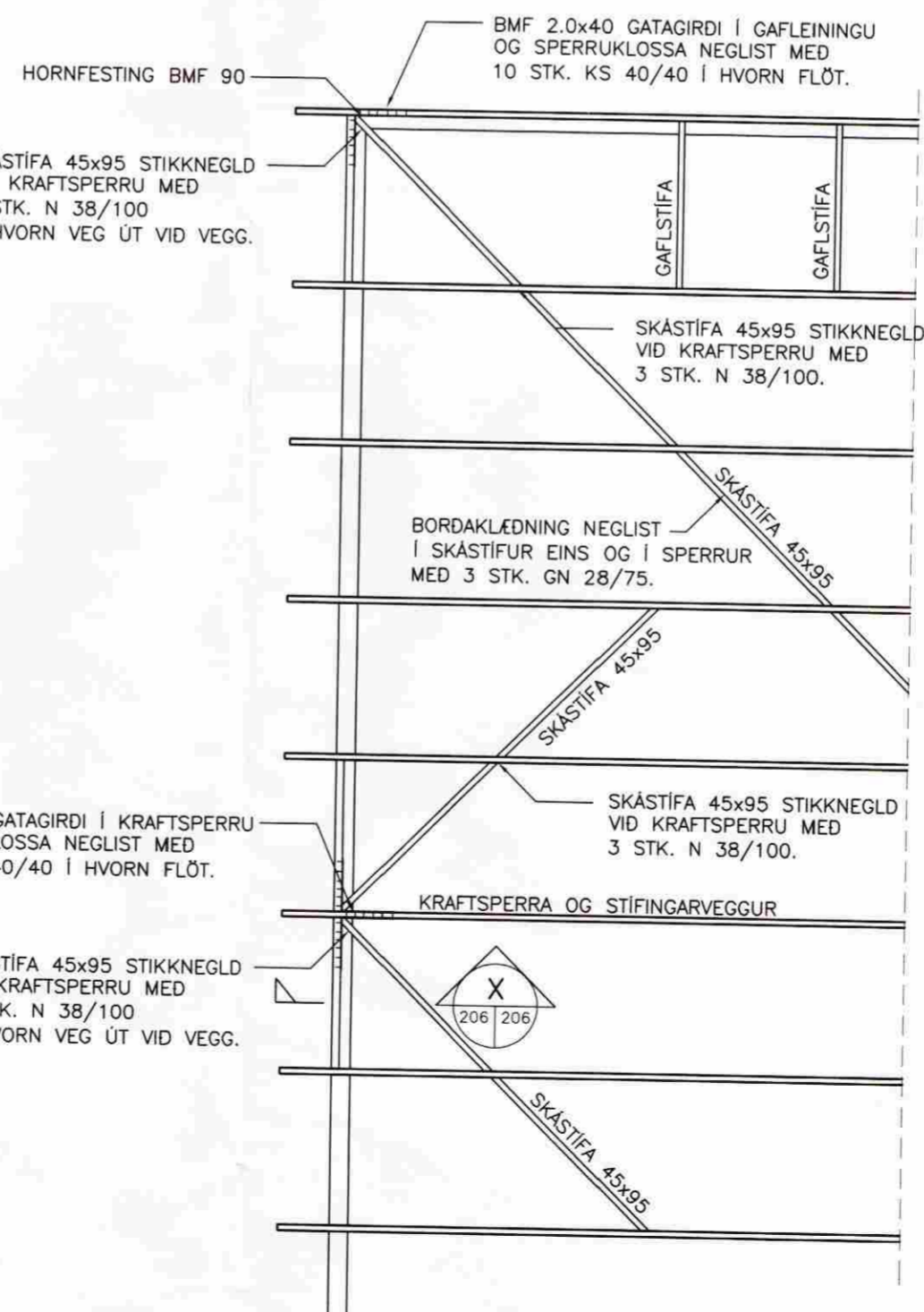


RÚMMYND SKÁSTÍFA  
MKV.1:50



FRÁGANGUR Á BORDAKLÆDNINGU OG ÞAKJÁRNI  
MKV.1:20



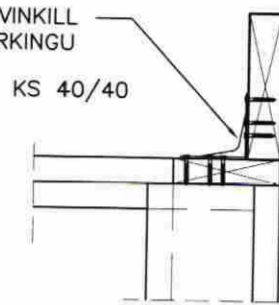
FRÁGANGUR Á SKÁSTÍFUM  
MKV.1:20

MÓTTEKIÐ

01.01.2008

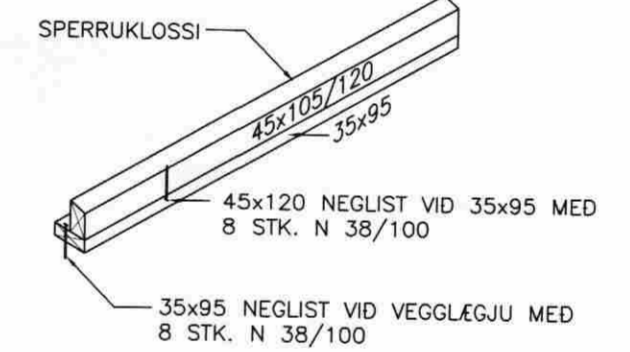
Byggingafultrúi uppsv. Árnessýslu og Flóahær.

BMF 90 VINKILL  
MED STYRKINGU  
NEGLING:  
2x6 STK. KS 40/40



FESTING VID GAFLEININGU

HORNRESTING BMF 90  
MKV.1:10



BORDAKLÆDNING  
SKÁSTÍFA 45x95  
TOGBAND 2.0x40 L=1000  
SPERRUKLOSSI  
9mm KROSSVIDUR

SNID X 1:10  
206 | 206



VERKFRÆÐISTOFA ÁRBORÐGAR ehf  
AUSTURVEGI 69 800 SELFOSS  
SÍMI 480 4800 FAX 480 4801  
www.verkarborg.is verkarborg@verkarborg.is



AUSTURVEGI 69 800 SELFOSS  
SÍMI 482 3850 FAX 482 3851  
NETFANG sghus@sghus.is  
VEFANG www.sghus.is

RIMAR 12, FLÓAHREPPI

BURDARVIRKI: SKÁSTÍFUR	MKV: 1:50		
GAFLESTÍFUR, SNID	MKV: 1:20/1:10		
NEGLING BORDAKL. OG ÞAKJÁRNS	MKV: 1:20		
HANND:	TEKNAÐ:	DAGSETNING:	VERKNÚMÉR:
T.ELLERT	T.ELLERT	10.07.2007	8097
SKRÁRVAFI:	SAMÞYKKT:	TEKNING NÚMÉR:	
8097-bv.dwg		201170-3979	206