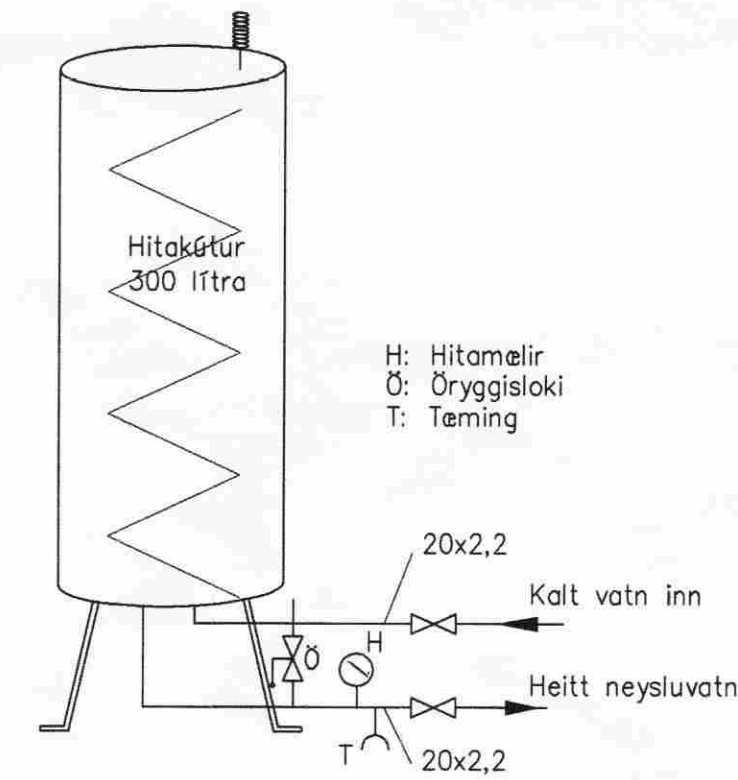


NEYSLUVATNS - HITAKÓTUR



Skýring: Frærennislagnir

Allt efni í frærennislagnir skal vera vottað af Rannsóknarstofnun Byggingariðnaðarins í samræmi við byggingarreglugerð og gildandi staðla.

Frærennislagnir úr polypropylen PP (Polypropylen, grátt plast)

Lagnir einangrist með viðurkenndri innvegjaeinangrun.

Skýring: Loftstokkar

Loftstokkar skulu vera úr spírð blíkrörum. Loftstokka í gegnum þakrymi skal einangra með 50mm steinullarmottum og frágangur skal uppfylla gildandi bruna og hljóðkröfur. Á Ø100mm rör komi Ø100mm útsogsventlar. Á Ø125mm rör komi Ø125mm útsogsventlar.

Skýring: Gólfhitalagnir.

Allt efni í hitalagnir skal vera vottað af Rannsóknarstofnun Byggingariðnaðarins í samræmi við byggingarreglugerð og gildandi staðla.

Lagnir í gólfhita Ø17x2,2mm c/c100-160 PEX-rör súrefnisupptöktreg og af viðurkenndri gerð.

Skýring: Neysluvatnslagnir.

Allt vatnslagnarefni skal vera vottað af Rannsóknarstofnun Byggingariðnaðarins í samræmi við byggingarreglugerð og gildandi staðla.

Vatnslagnarefni í gólfum, rör í rör Ø16x2,2. PEX rör með þrýstengjum af viðurkenndri gerð skv. DIN 16892/93.

Þrýstiprófun plastlagna.

Neysluvatnslagnir skal fylla af köldu vatni og þær þræpa-þrýstiprófaðar með minnst 12bar. Heildar þrýstími er 3kist og skiptist þannig:

- 1) byrja á að setja vatnsþrýsting í 12bar
- 2) eftir 10mín setja vatnsþrýsting aftur í 12bar
- 3) eftir 20mín setja vatnsþrýsting aftur í 12bar
- 4) eftir 30mín skal skrá stöðu á þrýstímeli
- 5) eftir 60mín skal skrá stöðu á þrýstímeli

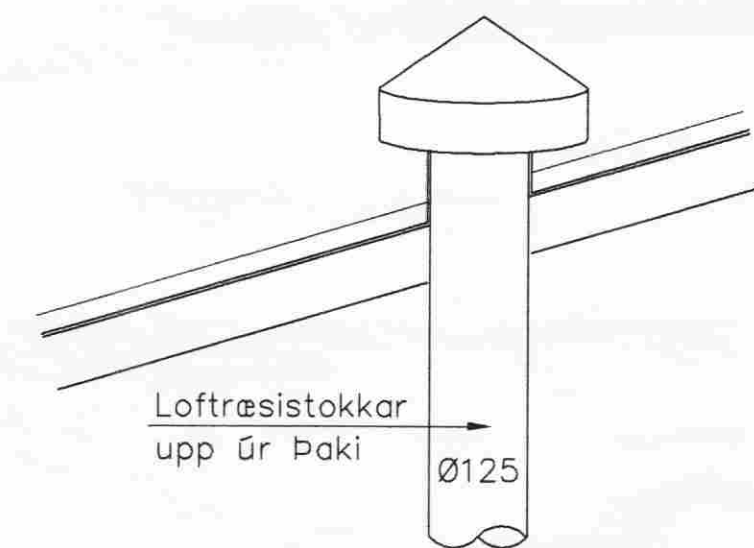
Hér má þrýstingur mest hafa fallið um 0,6bör frá (4) til (5)

6) eftir 180mín skal skrá stöðu á þrýstímeli

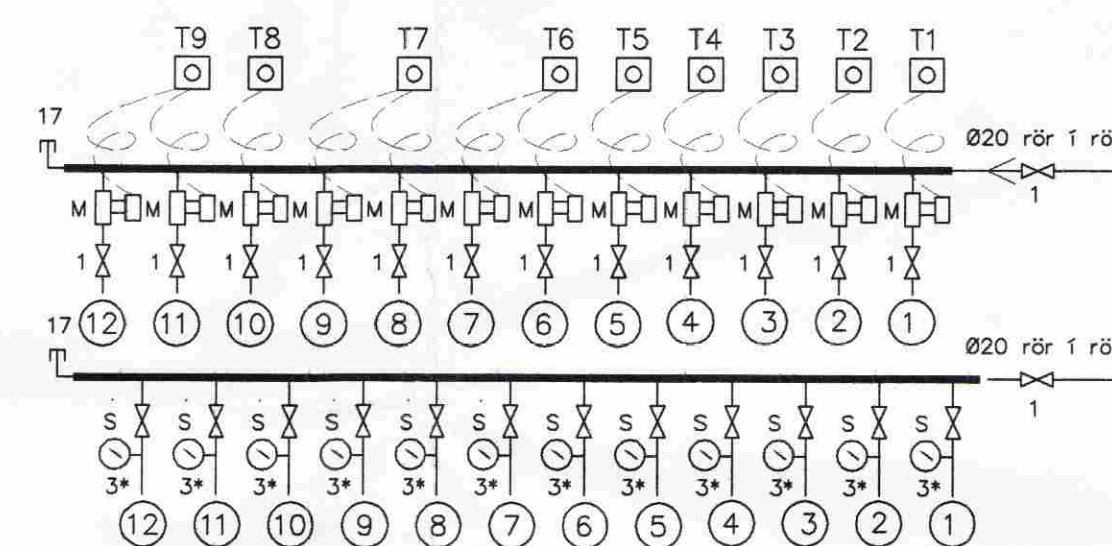
Hér má þrýstingur mest hafa fallið um 0,2bör frá (5) til (6)

Ath. mælur sem notaðir eru við prófun skulu vera viðurkenndir og skal vera hægt að greina mjög auðveldlega breytingu um 0,1bar á þeim.

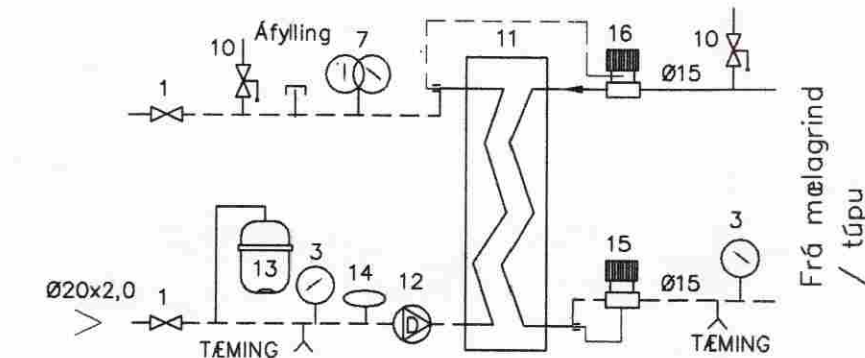
Loftstokkar 1:20



DÆMIGERÐ TENING GÓLFHITA



1. RENNILOKI
2. SIA
3. HITAMEIUR
- 3*. HITAMEIUR / FLÆDIGLAS
4. VATNSMÆLIR
5. EINSTREYMISLOKI
6. MÓTRÝSTILOKI DANFOSS-AVDA
7. HITA OG ÞRÝSTIMELIR
8. ÞRÝSTIMELIR
9. MISMUNARLOKI DANFOSS AVP Ø15
10. ÖRYGGISLOKI



- S. STILLILOKI / STILLITÉ
- M. MÓTORLOKI 0,05-0,1 m3/kist
- T. THERMÓSTAT Í IBÓÐ (staðsetning sjá grunnm)

11. FORHITARI / rafmagnstúpa 15.000 W/kist hitaveita 55/35°C-kerfi 30/50°C (meðalh 40°C)
12. HRINGRÁSARDÆLA - ÁLAGSSTYRÐ 9,5 l/min móti 2,5 m/Vs
13. ÞENSLUKÓTUR 10L
14. LOFTSKYLJA (sjálfvirk)
15. SJÁLFRIRKUR INNSPÝTILOKI MED HITABREYFARA 15mm SVÍÐ 10-40°C
16. SJÁLFRIRKUR INNSPÝTILOKI MED HITABREYFARA 15mm SVÍÐ 40-70°C
17. Loftskrúfa

ASK
01. sep. 2008

Breytingar	SÚLUHOLT 6 Í FLÓAHREPPI		
Nr.	Dags.	Nafn	
			Verkfræðistofa Þráinn & Benedikt Laugavegi 178, 105 Rvík. Sími: 553 1770, 568 7775, Fax: 568-7701 Netfang: verkfræðistofa@verkfræðistofa.is
			HBS T BD S M 1:50/20 Nr. P104 Dags. Apr 08 090638-4839 00149-3609
			Tengi og rúmmyndir

05-8800-0060
2.13.319