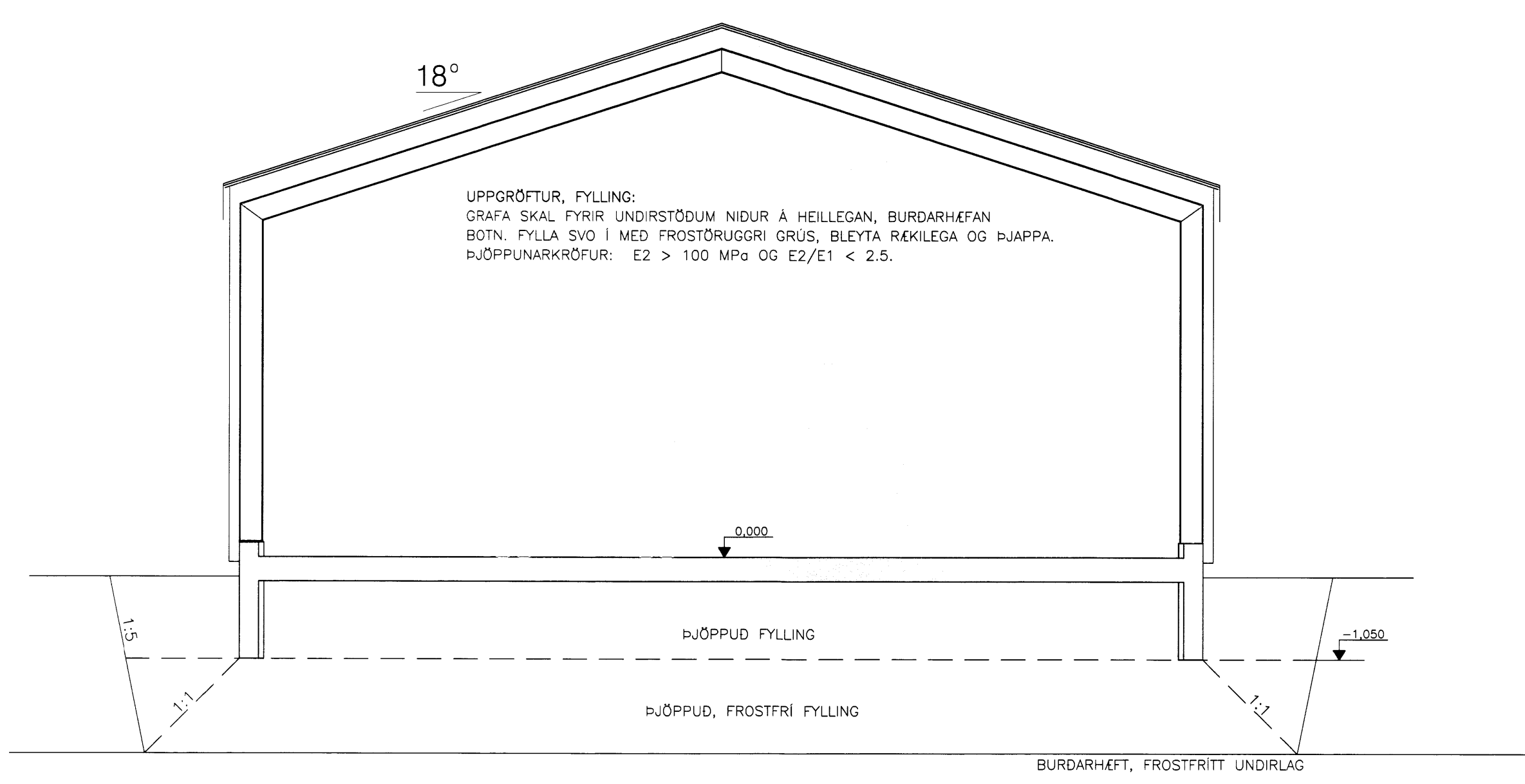
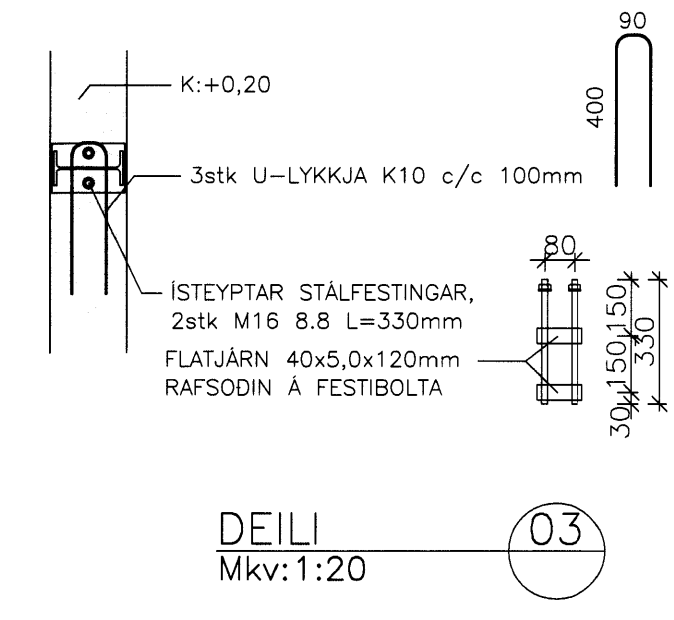
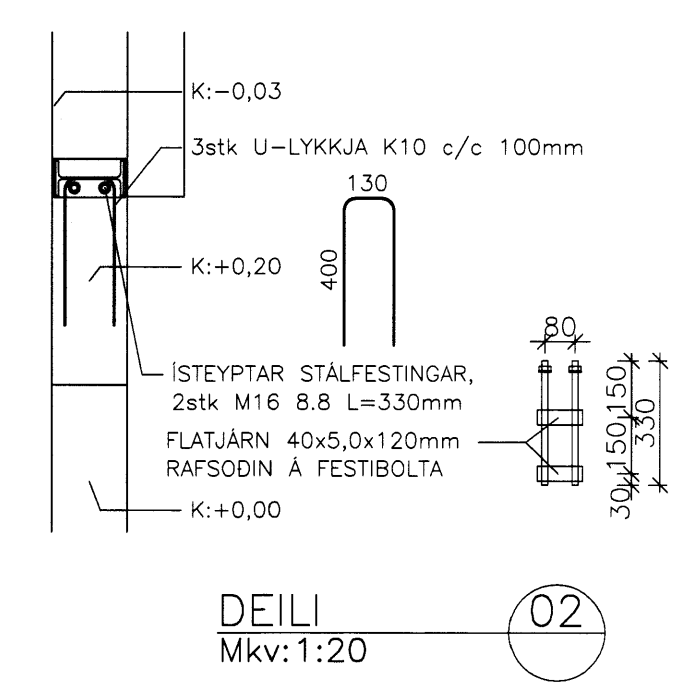
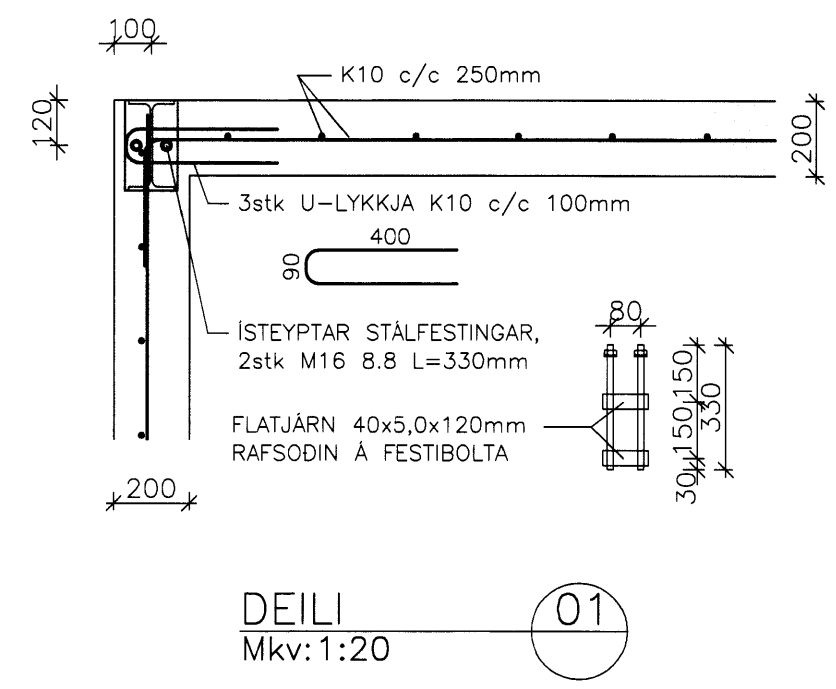
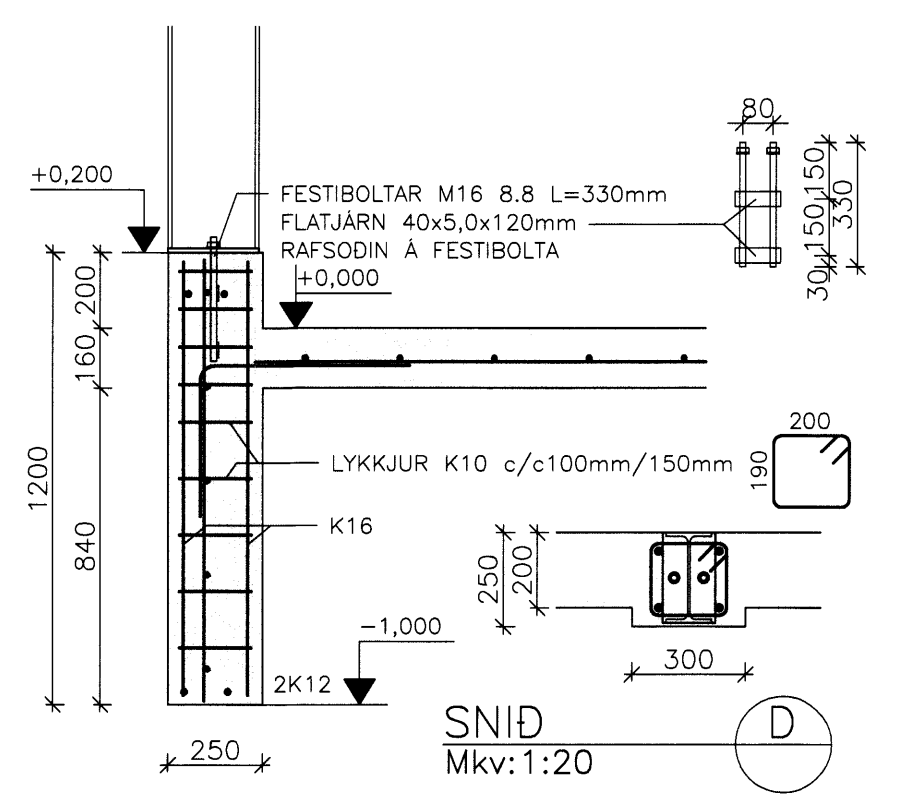
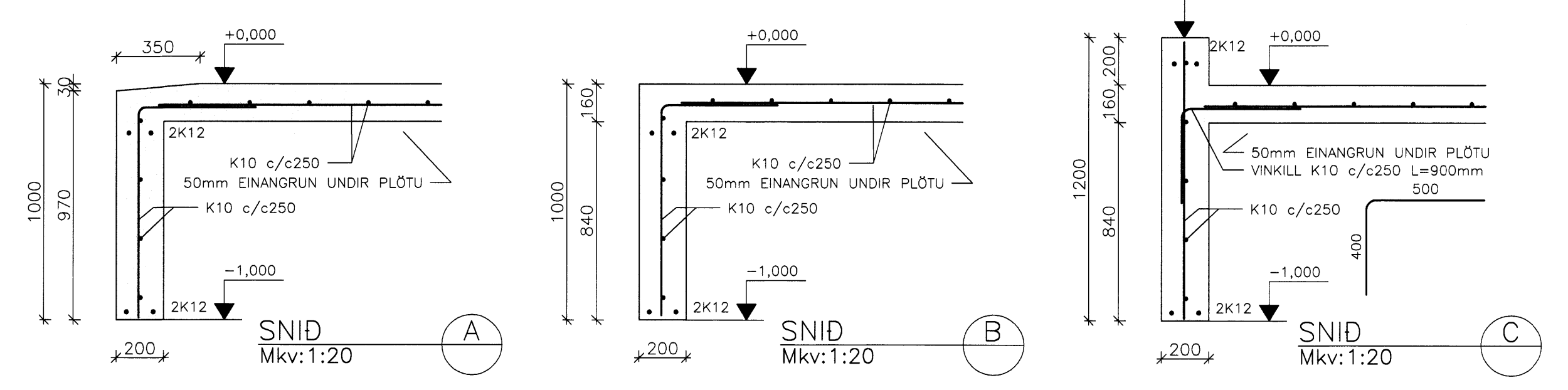


GRUNNMYND SÖKKLA OG PLÖTU 1:50



JARDVEGSSNID 1:50

18°

UPPGRÖFTUR, FYLLING:
 GRAFA SKAL FYRIR UNDIRSTÖÐUM NIDUR Á HEILLEGAN, BURDARHÉFAN
 BOTN, FYLLA SVO Í MED FROSTÖRUGGRÍ GRÚS, BLEYTA RÆKILEGA OG ÞJAPPA.
 ÞJÖPPUNARKRÖFUR: E2 > 100 MPa OG E2/E1 < 2.5.

SNJÓALAG	ALAÐSSVEÐI 1	
	ÞAKHALLI 18°	1,08 KN/m ²
VINDALAG	GRUNNGILDI z = 5.5 m	1,96 KN/m ²
NOTALAG	GOLF	5,0 KN/m ²
EIGINÞYNGD	ÞAK	0,5 KN/m ²
EIGINÞYNGD	STEYPA	25,0 KN/m ³

UMHVERFIS ÖLL GÖT SKAL SETJA 2 K12 ER NÁI A.M.K. SKEYTLENGD ÚT FYRIR OP, NEMA ANNARS SE GETID. STEYPA ER C25/30 MED A.M.K 300Kg SEMENT Í M³ LOFTINNHÁLD STEYPU SIGMÁL STEYPU (S2) : 6-8 % MESTA STEINASTÆRD : 50 - 90 mm TITRA SKAL ALLA STEYPU. STEYPA SKAL GÖLFPLÖTU ÁÐUR EN STÁLGRIND ER REIST.

GILDIN EIGA VID UM VENJULEGAR AÐSTÆÐUR, EF ANNAD ER EKKI SYNT Á TEIKNINGUM. ÞAR SEM TÆRINGARHÆTTA ER MIKIL GILDA AÐRAR REGLUR UM STEYPUHULLU JÄRNA.	PLÖTUR	VEGGIR	BITAR	SÜLLUR
	INNANHÜSS	15	20	20
	UTANHÜSS	25	25	25
	SÖKKLAR	35	35	35
	STEYPT AD JÖRD	50	50	50

TREVIKI - GEDAFLOKKAR - TIMBURGEDI

BURDARVIRDI SKULU VERA AF GEDAFLOKKUM K18, K24, K30 SKV. IST/DS 413, NARAN TILGREINT Á VINNUTEIKNINGUM.

KROSSVIDUR SKAL VERA MINNST 6 LAGA GRENKROSSVIDUR (WBP) LÍMDUR MED RAKAPÖLNU LÍMI.

RAKASTIG Í TIMBRI VID UPPSETNINGU SKAL EKKI VERA HERRA EN 15%.

TIMBUR UTANHÜSS, INNSTEYPT EDÁ BOLTAD Á STEIN SKAL FÚAVARID MED TVEIMUR UMFERÐUM AF VIDURKENNDU FÚAVARNAREFNI.

ÞAR SEM TIMBUR LEGGST AD STEINSTEYPU EDÁ STEYPIST INN, SKAL SETJA ASFALT-PAPPA MILLI STEINS OG TRES EF EKKI ER NOTADUR GAGNVARINN VIDUR.

GAGNVARID TIMBUR Í BURDARVIRKI SKAL VERA FÚAVARID MED A-VÖRN. Í GAGNVARID TIMBUR VERÐUR AD NOTA RYDFRI TENGISTYKKI SVO SEM NAGLA, BOLTA, SKRÚRUR O.S.FRV.

STALVIRKI

STÁL SKAL VERA AF GEDAFLOKKI S235JR62 SKV. IST EN 10025+A NEMA ANNAD SE TILGREINT Á TEIKNINGUM.

ALLIR BOLTAR SKULU VERA A.M.K. 8.8.

RAFSUDUVINNA SKAL UPPEYLLA SKILYRDI Í DS 316 (ÞEN 1011).

RAFSUDUR SKULU VERA Í FLOKKI C SKV. IST EN 25817.

SUDUMENN SKULU HAFÁ TILSKILIN RETTINDI

ALLT STÁL SKAL RYD- OG ELDVERJA Á VIDURKENNAN HÁTT.

27 NOV. 2012
 Byggingarfræðistofa

ÚTG. DAGS ÚTGAFUFERILL HANNAÐ TEKN. YFIRF.

LYKILMYND

VERKFRÆÐISTOFA
 SUÐURLANDS EHF

Austurvegur 1-5, 800 Selfoss, Sími: 412 8800, Fax: 482 3914, Net: verkud@verkud.is

Rimar nr 18, Flóahreppi
 Skemma

Burðarvirki

Jarðvinnusnið

Sökkjar og botnplata

Snið og deili

TEIKNUNUMER 11137 BLAÐSTÆR A1 HANNAÐ: GH

00_120_01 TEIKNAD: GH

DAGS 16.11.2012 MÆLIKVARÐI 1:50 1:20 ÚTGÁFA A

SAMÞYKKT: Guðmundur Hjaltason 070966-5579