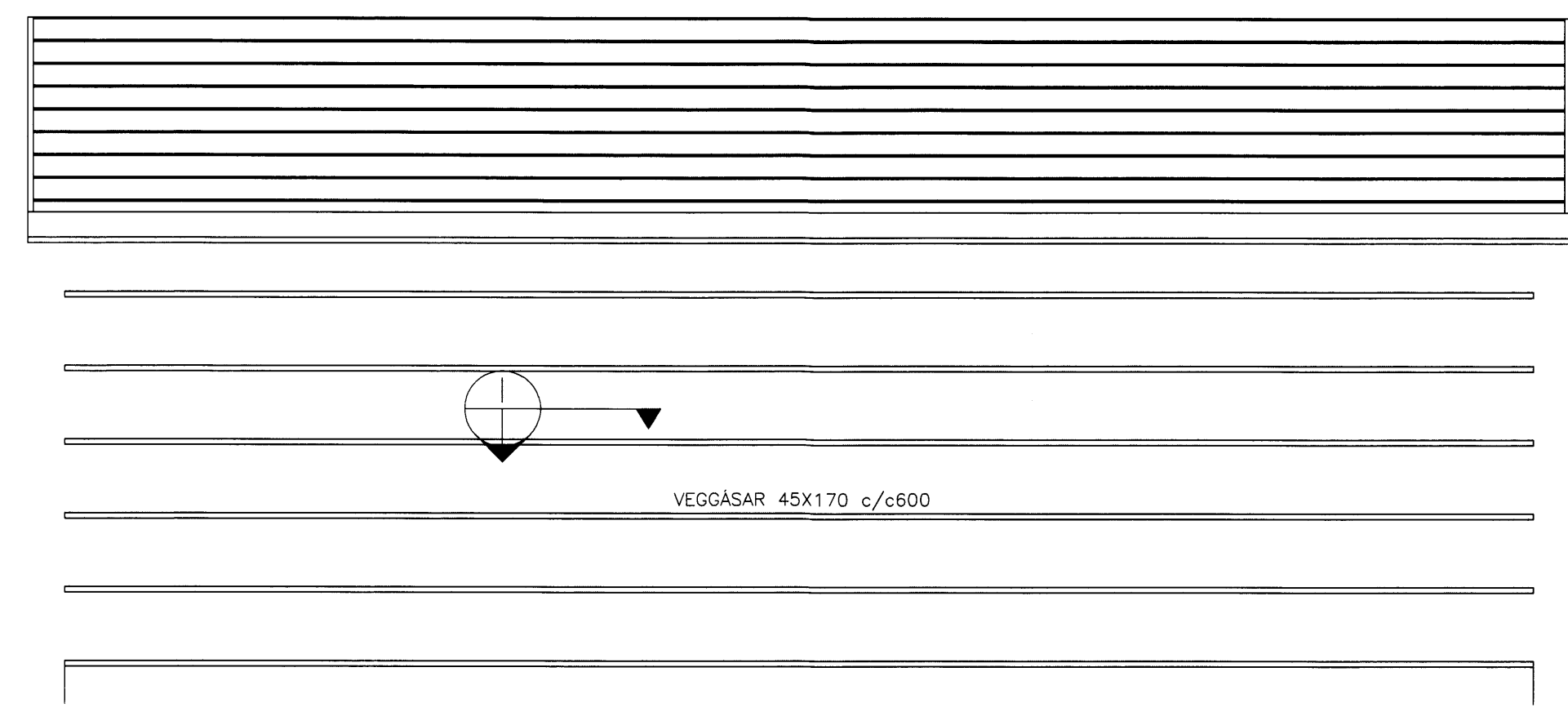
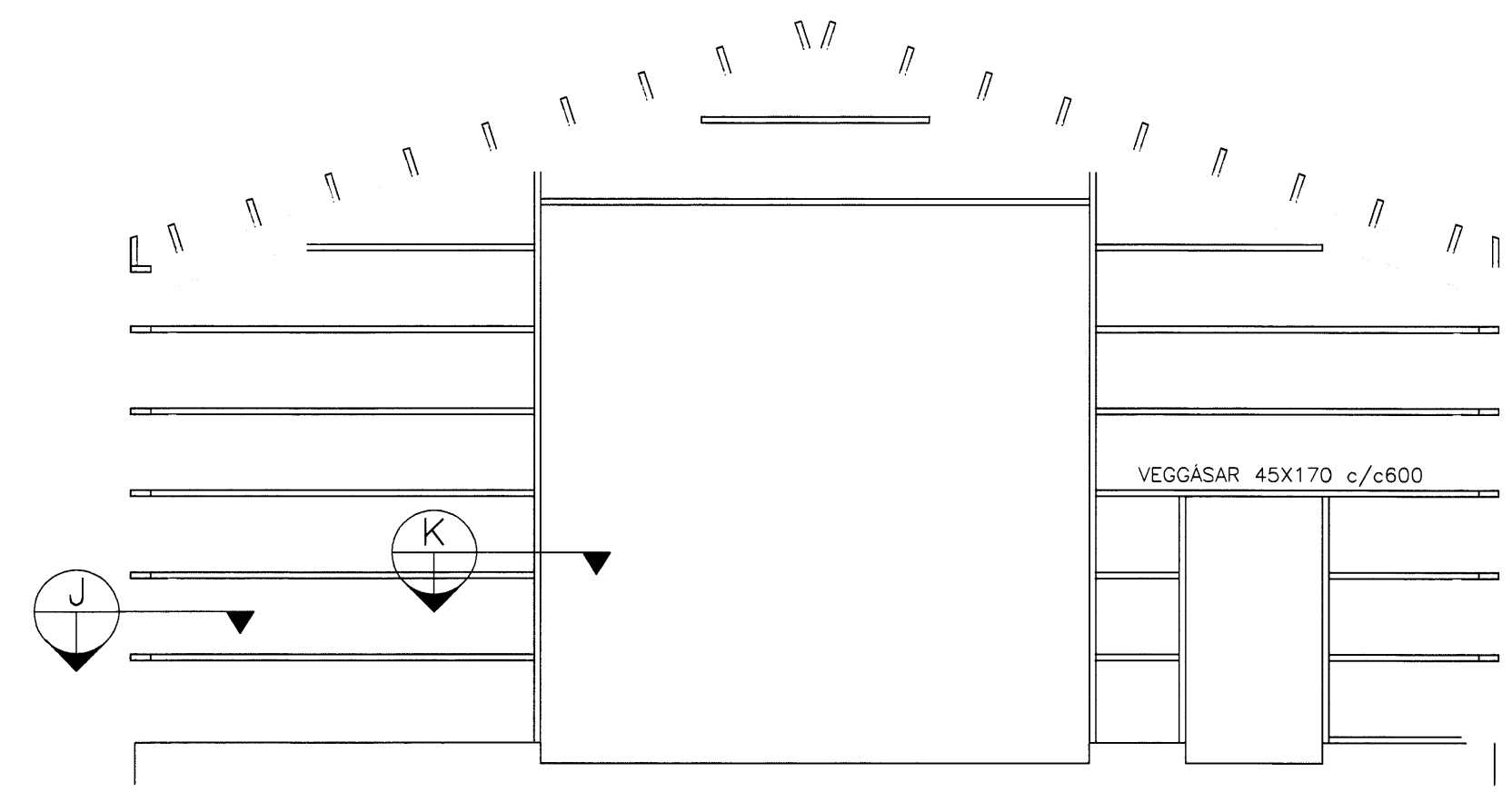


MÓTTAK
27 NOV. 2012
Guðmundur
Byggingarfræðistofa

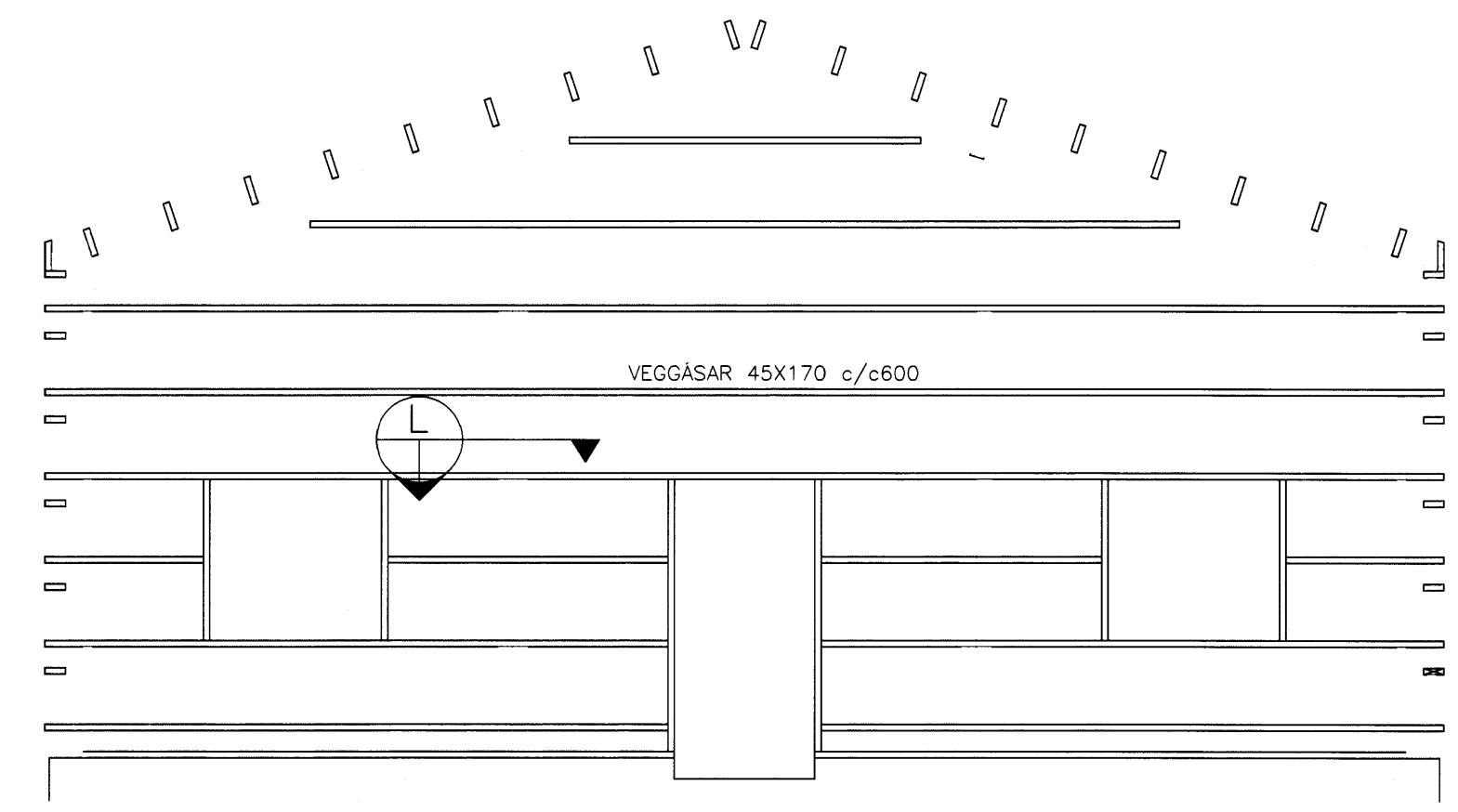
ÚTG. DAGS ÚTGÁFUFRILL HANNAÐ TEKNI YFRF.



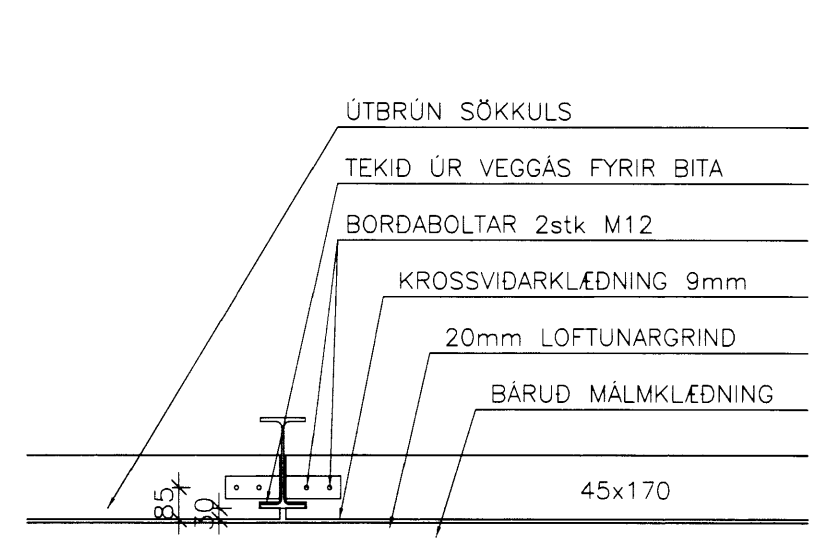
ÁSYND LANGHLIDA 1:50



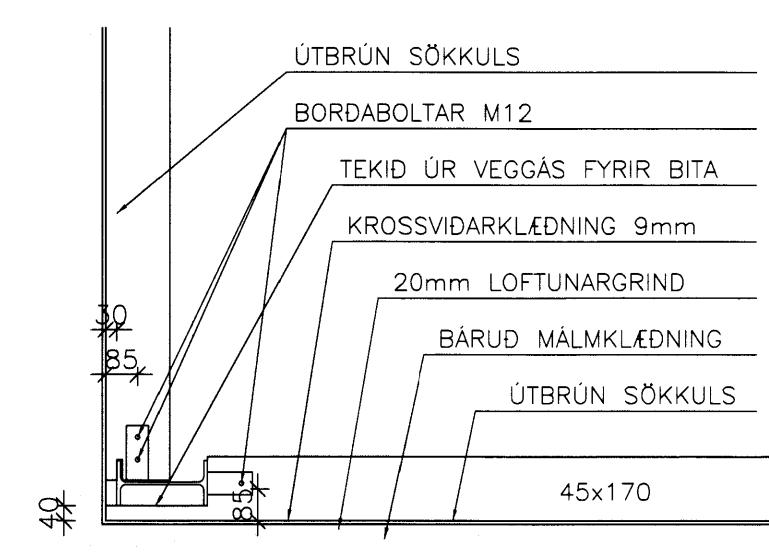
Ásno 1 LHM 1:50



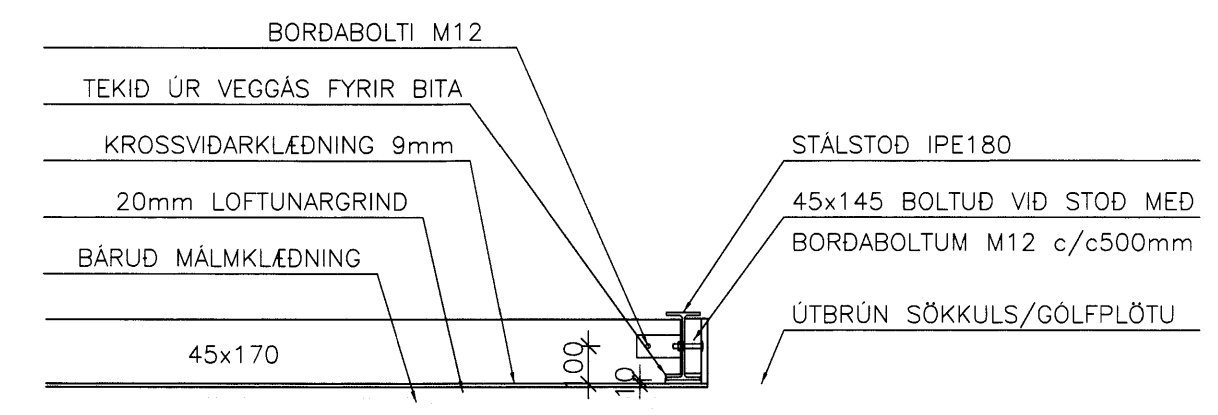
Ásno 1 LHM 2:100



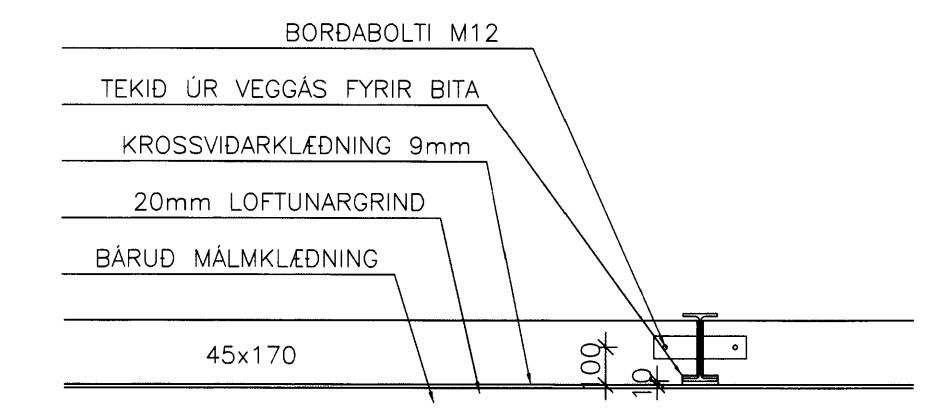
SNID I I
Mkv: 1:20



SNID J J
Mkv: 1:20



SNID K K
Mkv: 1:20



SNID L L
Mkv: 1:20

LYKILMYND

**VERKFRÆÐISTOFA
SUÐURLANDS EHF**
Austurvegur 1-5, 800 Selfoss, Sími: 412 8900, Fax: 482 3914, Net: verkud@verkud.is

Rimar nr 18, Flóahreppi
Skemma
Burðarvirki
Trévirki
Ásýnd veggja
Sníð og deili

TEKNIJUMÉR	BLAÐSTÆRÐ	HANNAÐ	GH
11137	A1	TEKNAÐ	GH
00_132_01		YFRIFARÐ	

DAGS	MÆLIKVARÐI	ÚTGÁFA
16.11.2012	1:50 1:20	A

SAMBYGGT: Guðmundur Hjaltason 070966-5579
Guðmundur Hjaltason

Skipting 2011/11/13: Rimar nr 18 Suðurland Flóahreppi Suðurlands EHF 11137-21.001