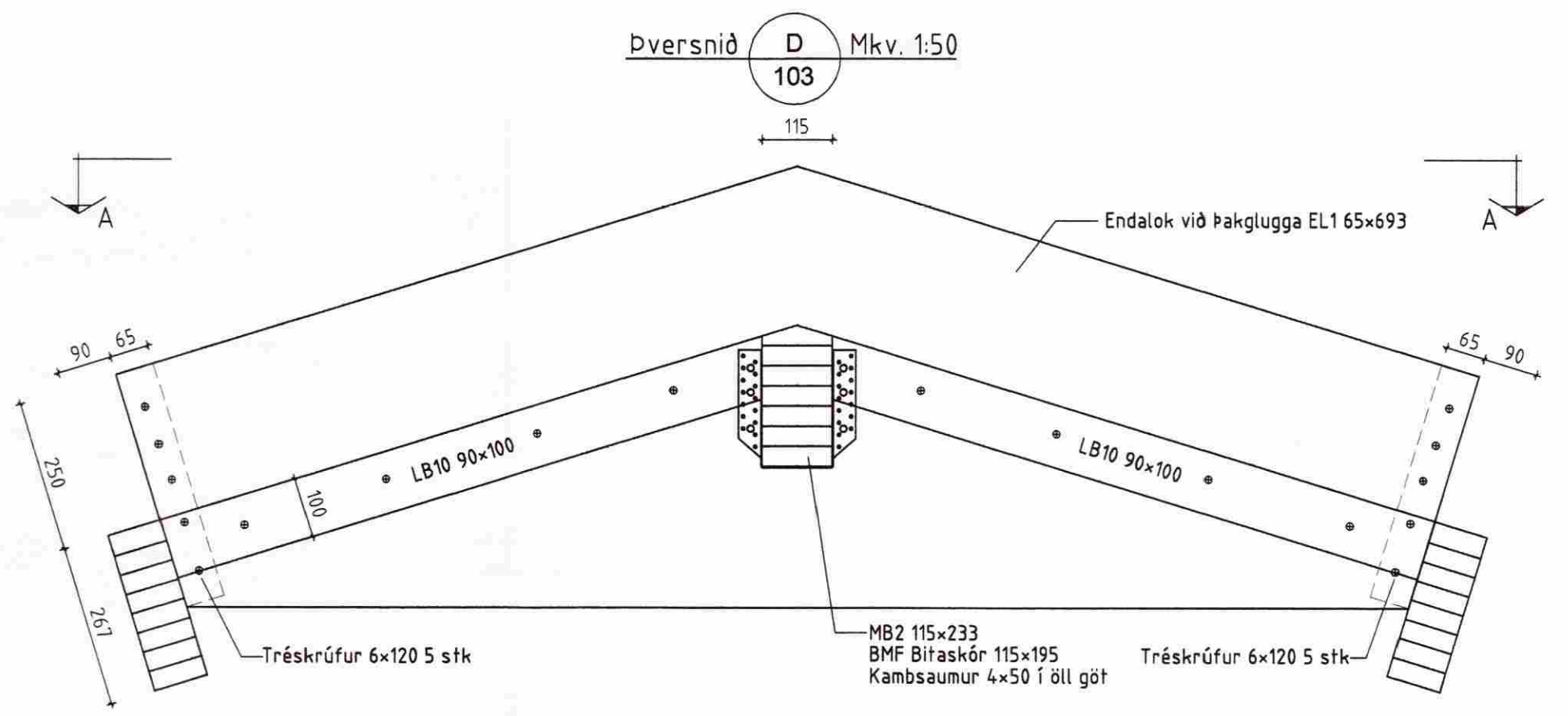
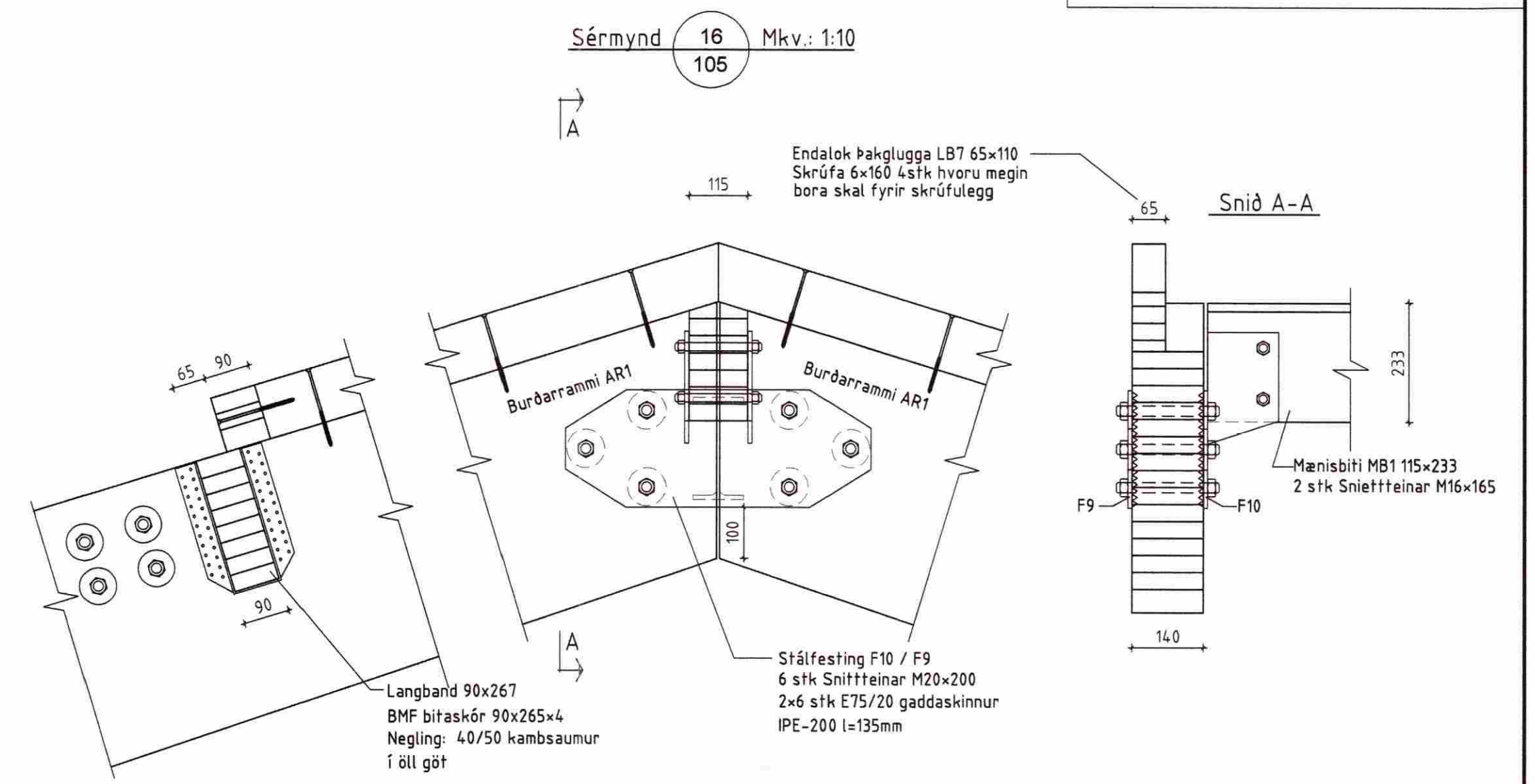
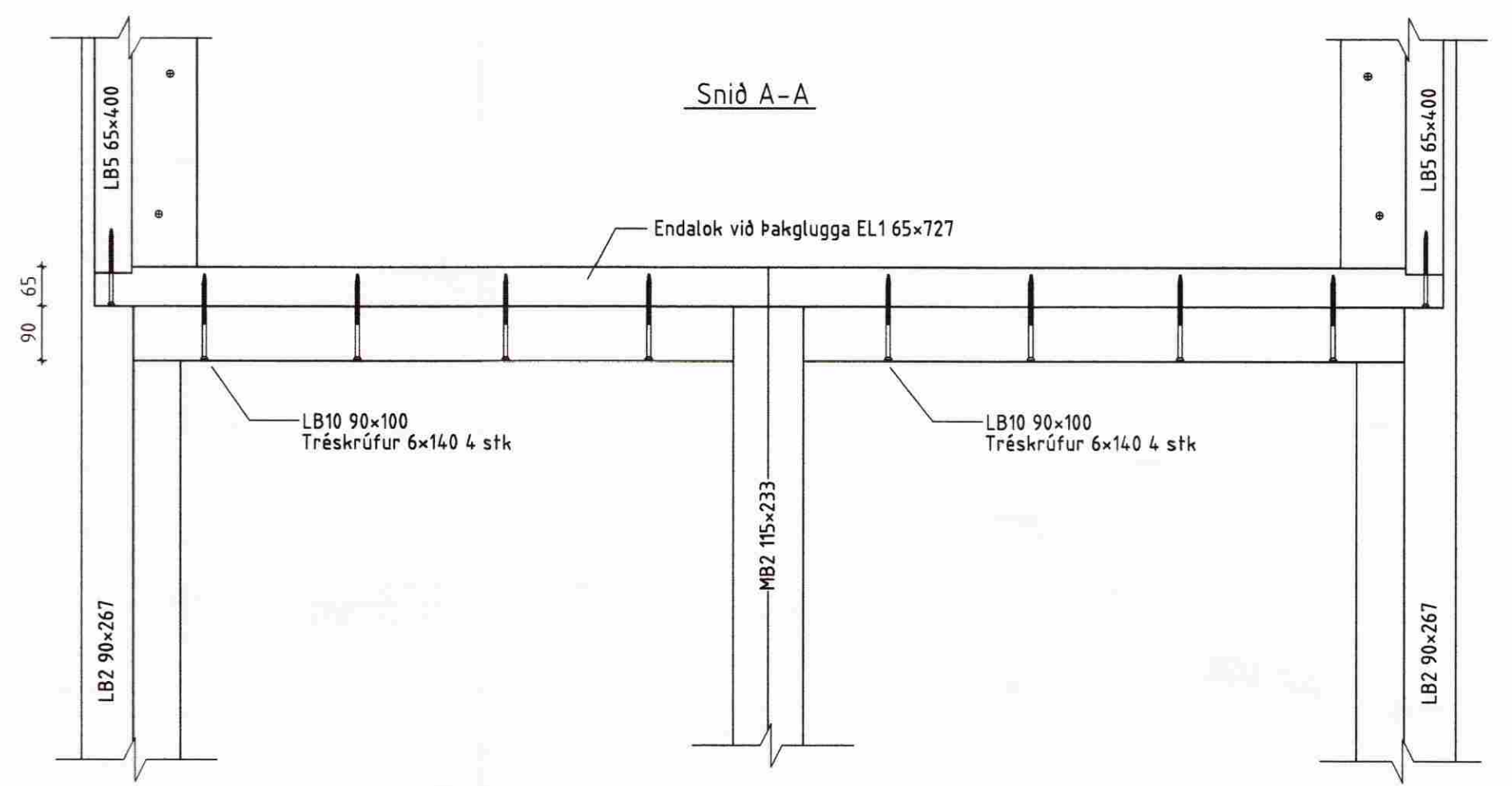


Dversnið C Mkv. 1:50  
101



Dversnið D Mkv. 1:50  
103



Snið A-A

ÖLL AFNOT OG AFRITUN TEIKNINGAR AÐ HLUTA EÐA Í HEILD ER HÁÐ SKRIFLEGU LEYFI BM VALLÁ HF.

Númer	Dags.	Skýring breytingar	Br. af
		Byggingasíða Stórhóla 23, 110 Reykjavík kt. 530669-0179 Sími: 412 5000	Mkv. 1:50, 1:10 DAGS. 2009 VERKNR. 2008110005 ÓTGÁFA NR. 1
HEITI VERKS <b>Syðri-Gegnishólar, Selfossi</b>		NAFN HÖNNUÐAR Bjarni Ingibergsson byggingatæknifræðingur B.Sc. kt. 030861-2729	NR. TEIKNINGAR <b>105</b>
HEITI TEIKNINGAR Reiðhöll Dversnið C, ásynd gaffla, sérmyndir		ÁRITUN HÖNNUÐAR 	DAGS. ÁRITUNAR 18/2 09
		ÁRITUN SAMRÆM HÖNNUÐAR 	DAGS. ÁRITUNAR 18/2 09