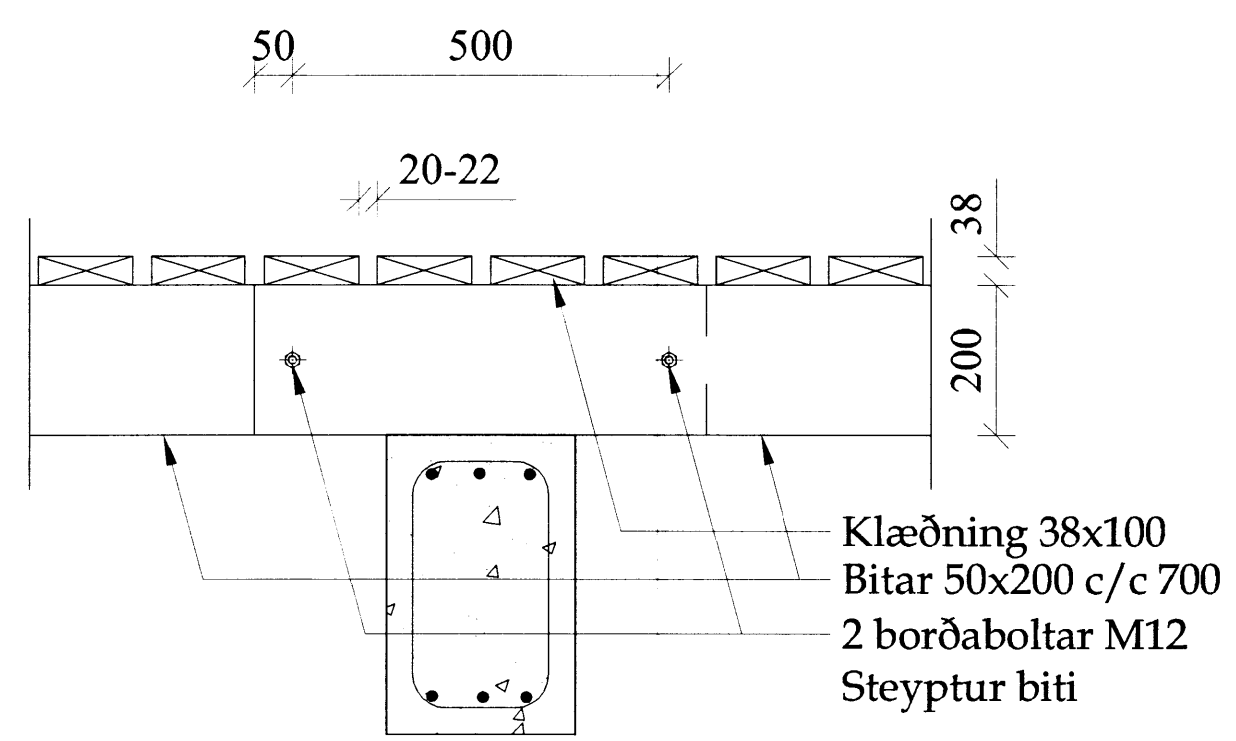
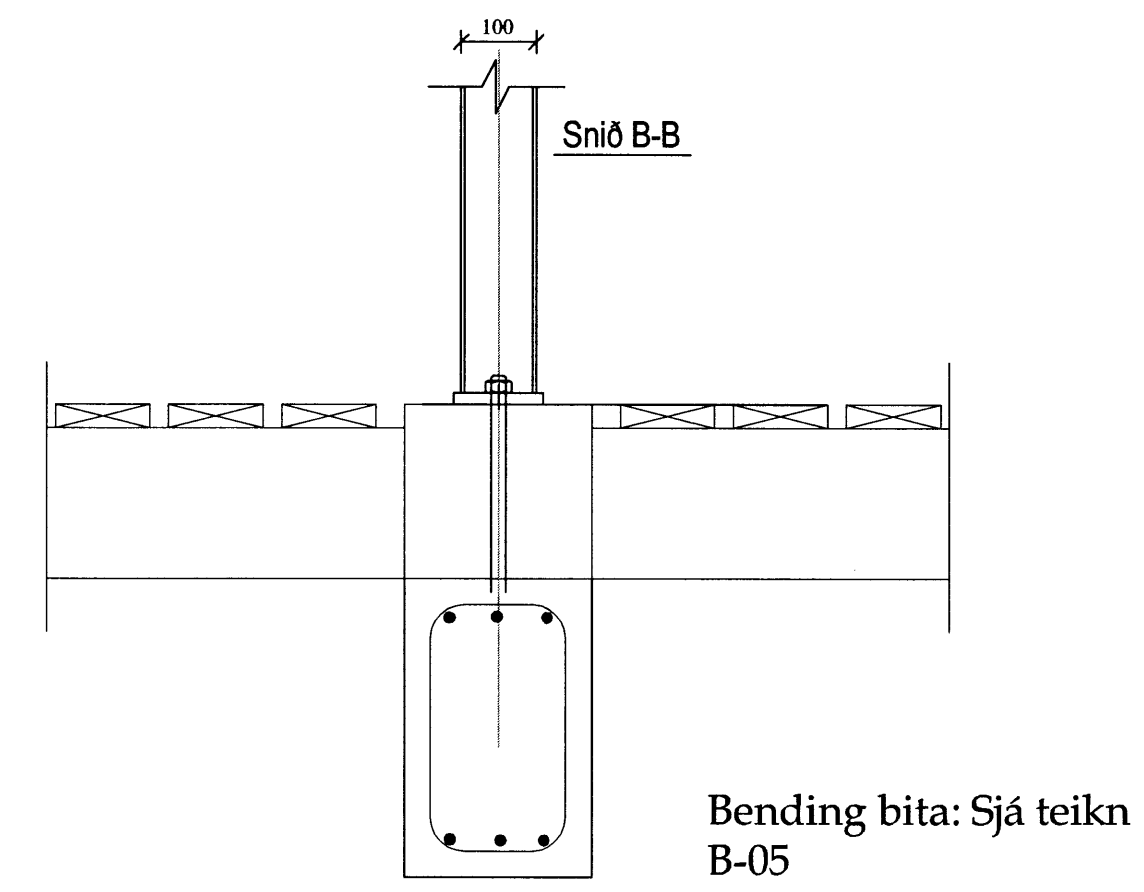


Grunnmynd fjárhúsgólfs mk. 1:50

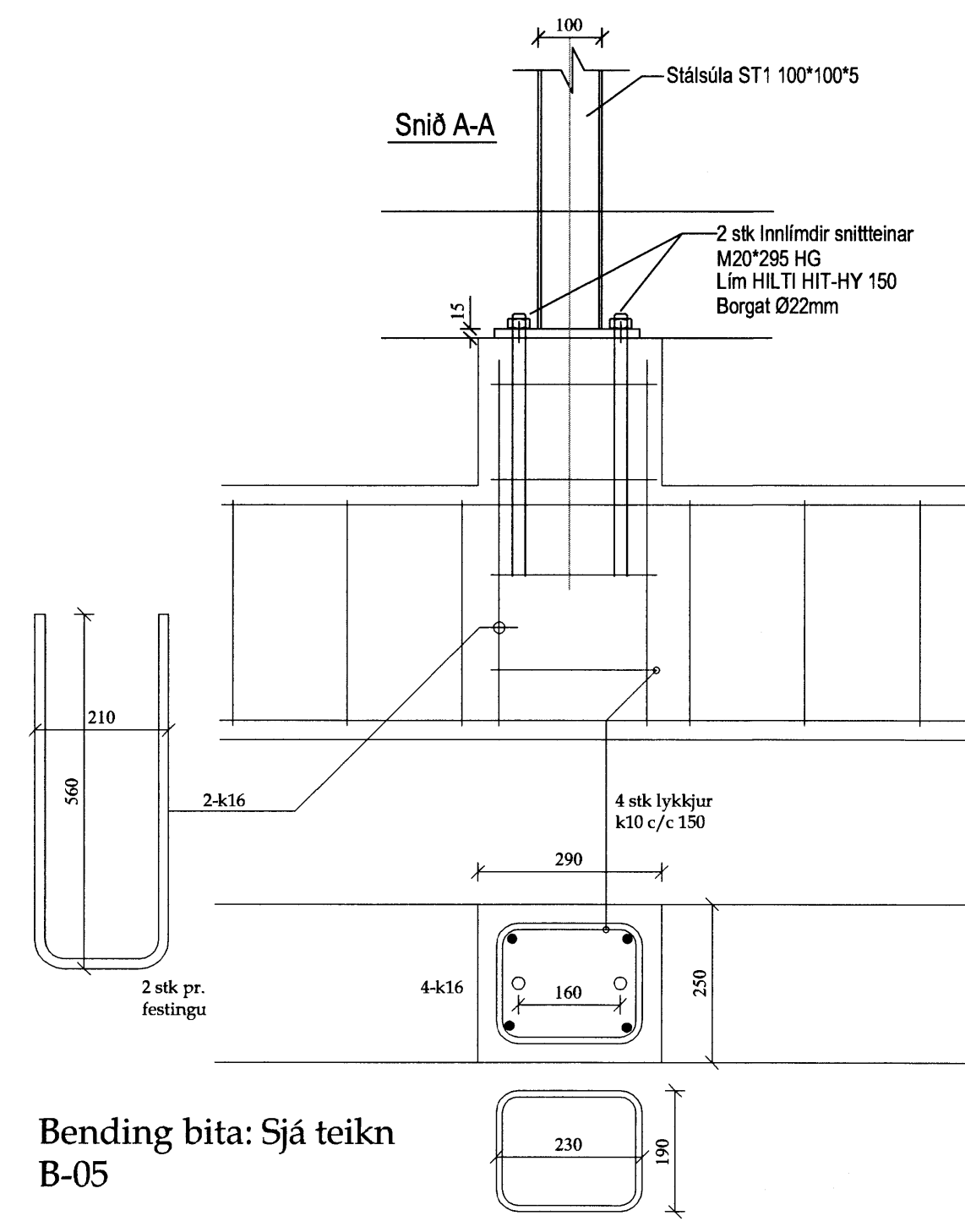


Snið A mk. 1:10

Bending bita: Sjá teikn B-05

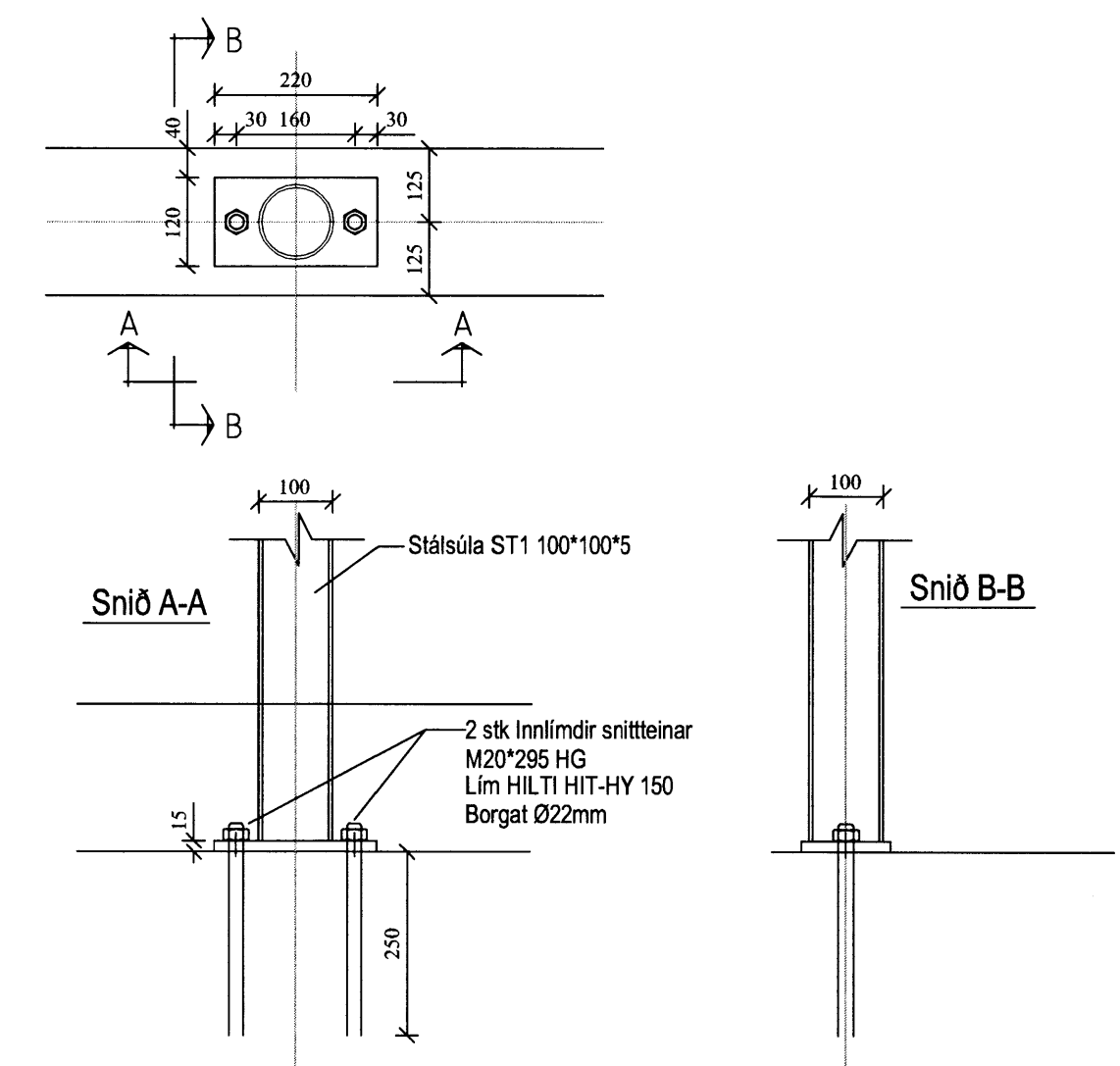


Snið B mk. 1:10



Bending bita: Sjá teikn B-05

Snið B mk. 1:10 (á hlið)



Festing stálsúlu í steinbita mk. 1:10

BR		
VERK	Stóru-Reykir - 166275 - Flóahreppi, Ánessýslu	
	Grunnmynd fjárhúsgólf og snið	HANNAÐ SÓ TEIKNAD SÓ
		166275-3109
KVARDI	1:50/20	REYKJAVÍK 15.03.2012
BYGGINGAÞJÓNUSTA BÆNDASAMTAKA ÍSLANDS		
RAFNDAHÓI I INNI HAGATORGI REYKJAVÍK	VERK NR.	TEIKN. NR.
Sími: 5930300	B-02	BR