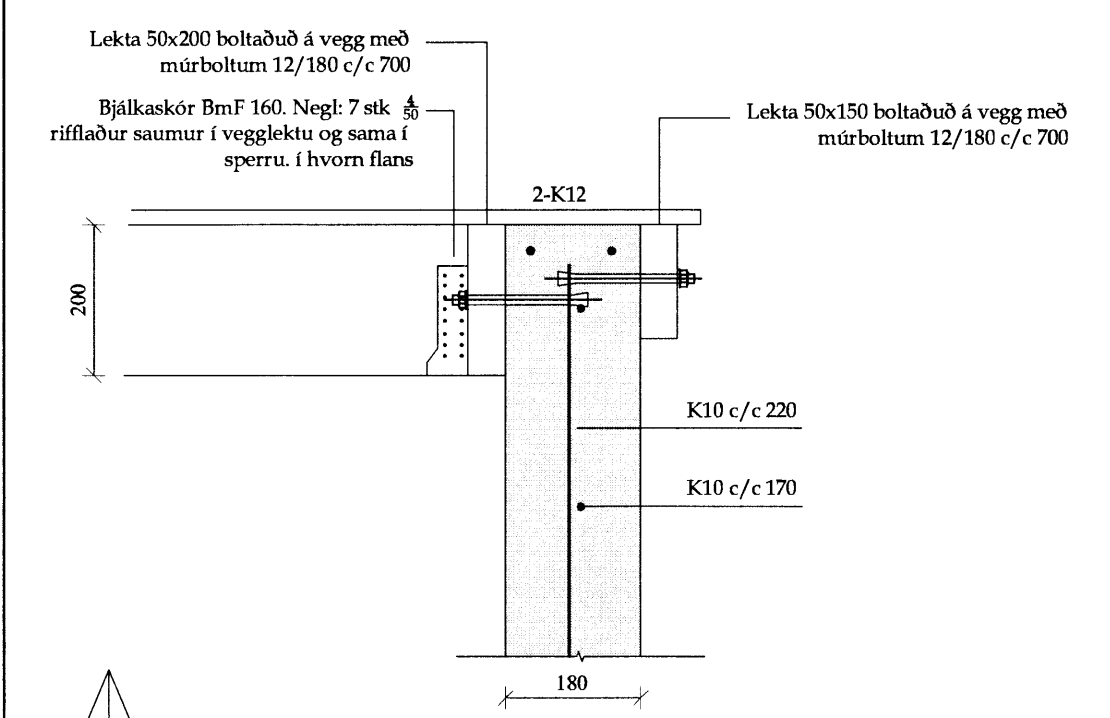
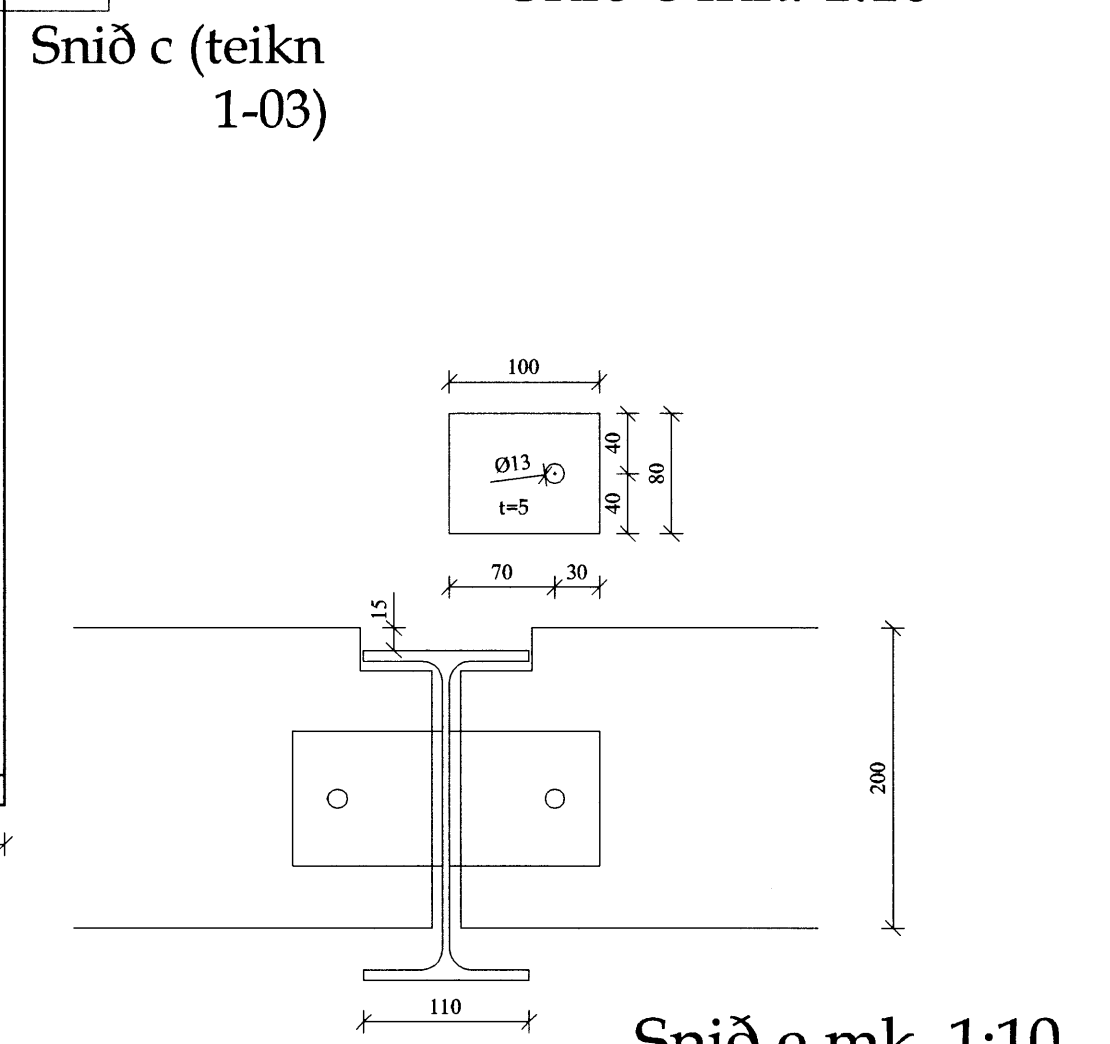


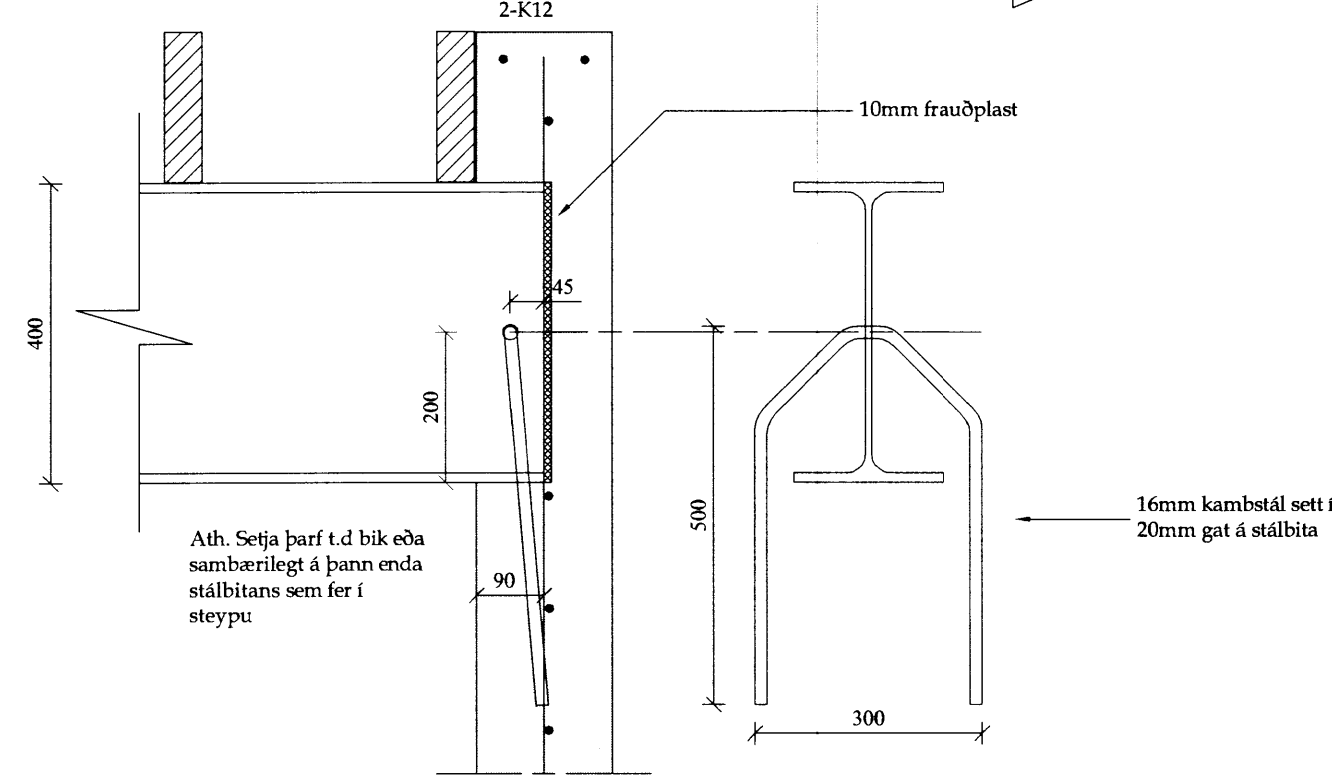
Grunnmynd þaks mk. 1:50



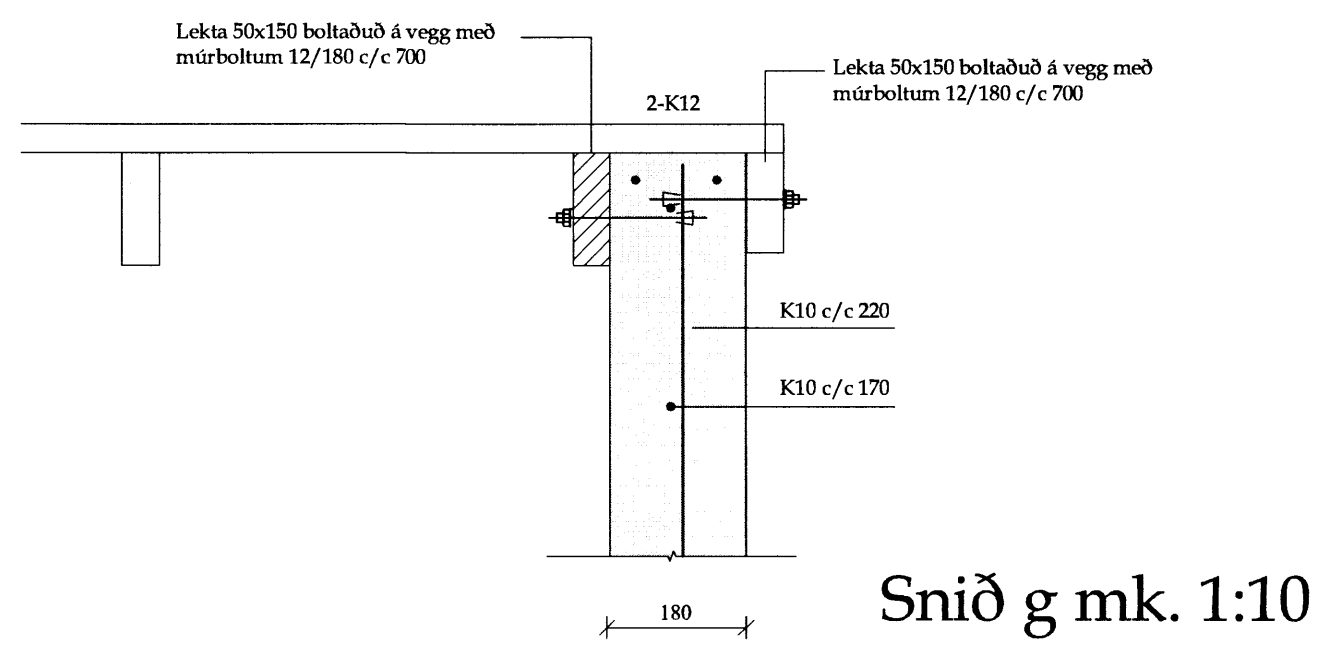
Snið c mk. 1:10



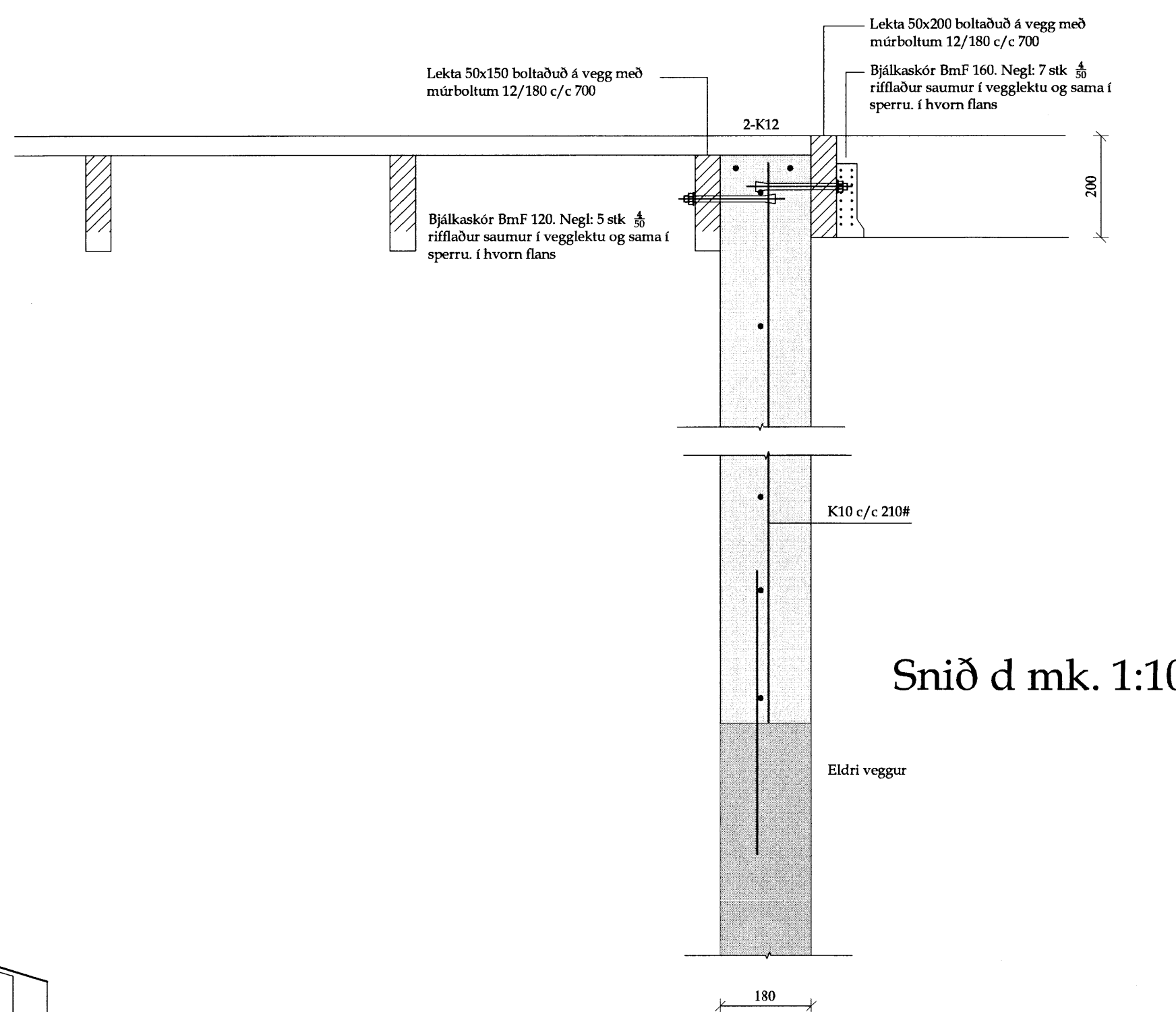
Snið e mk. 1:10



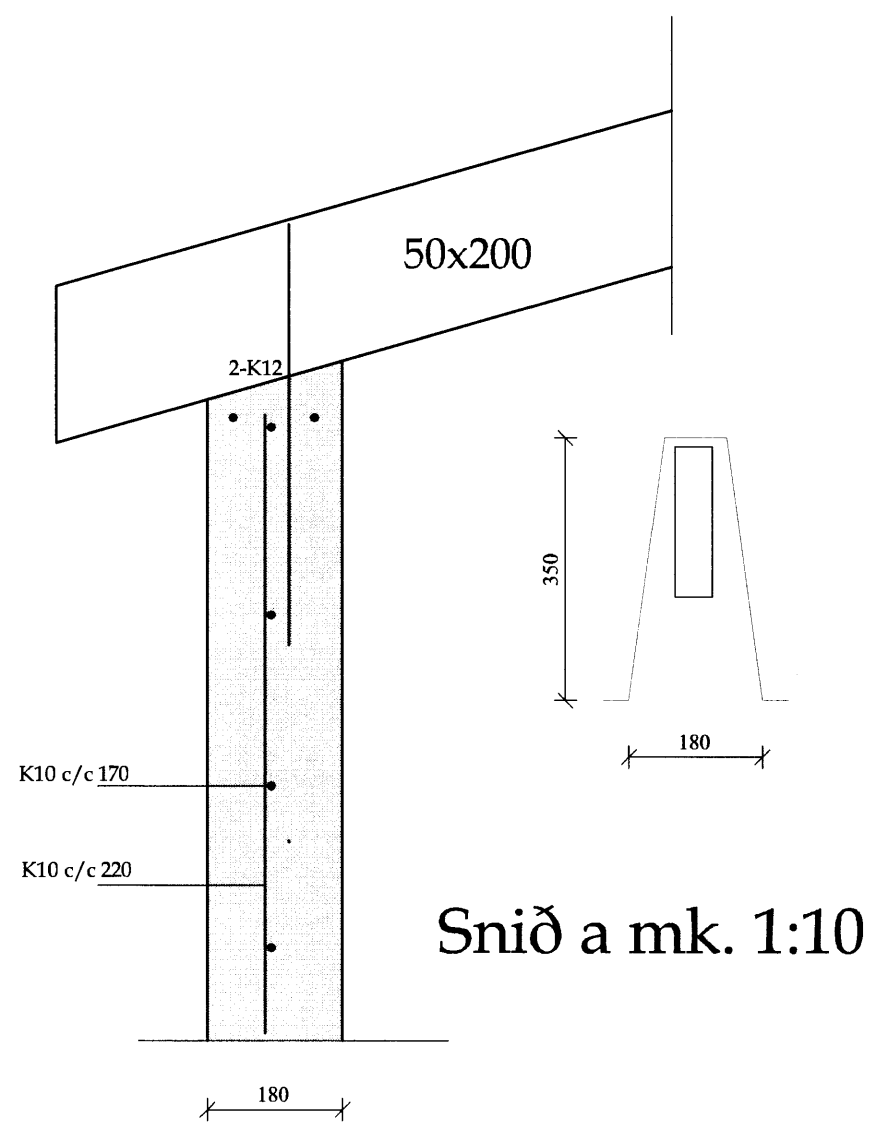
Snið j mk. 1:10



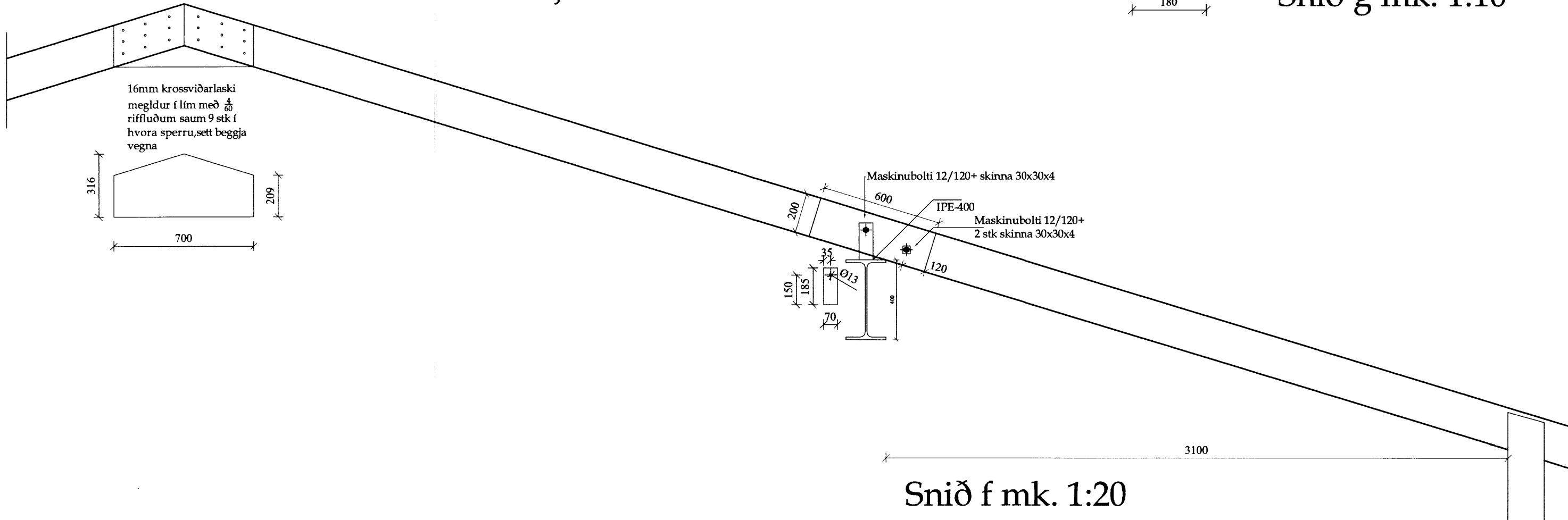
Snið g mk. 1:10



Snið d mk. 1:10



Snið a mk. 1:10



Snið f mk. 1:20

| | | | | |
|----|------|--|---------------------------------------|------------------------|
| BR | VERK | Stóru-Reykir - 166275 - Flóahreppi, Árnessýslu | HANNAÐ SÓ | TEKNAÐ SÓ |
| | | Grunnmynd þaks og deili | KT | REYKJAVÍK 15.03.2012 |
| | | | BYGGINGAÞJÓNUSTA BÆNDASAMTAKA ÍSLANDS | VERK NR. TEIKN NR. BR. |
| | | | R/ENDAHÖI I INNI HAGATORGI REYKJAVÍK | lími: 5630300 - B-03 |