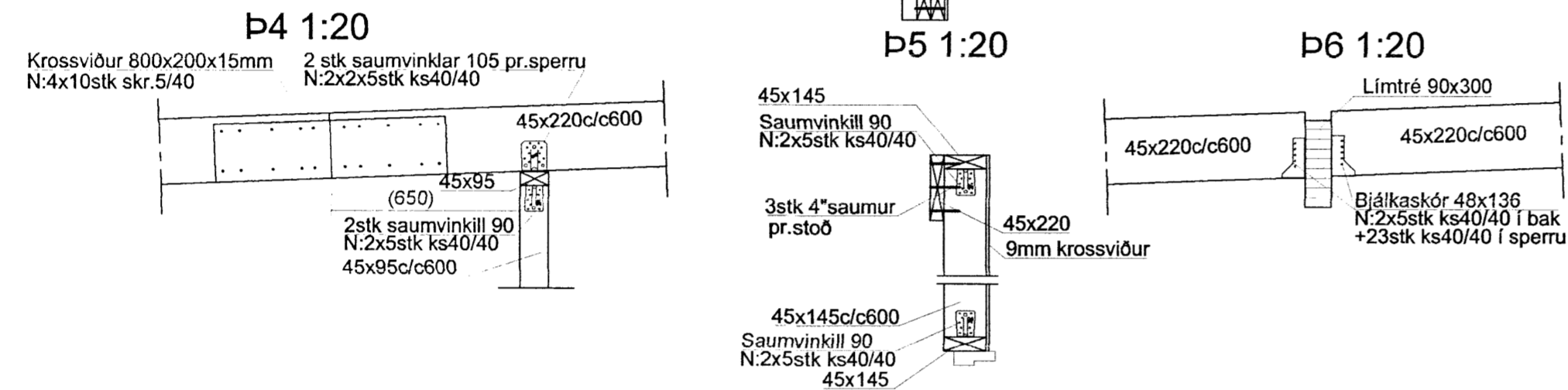
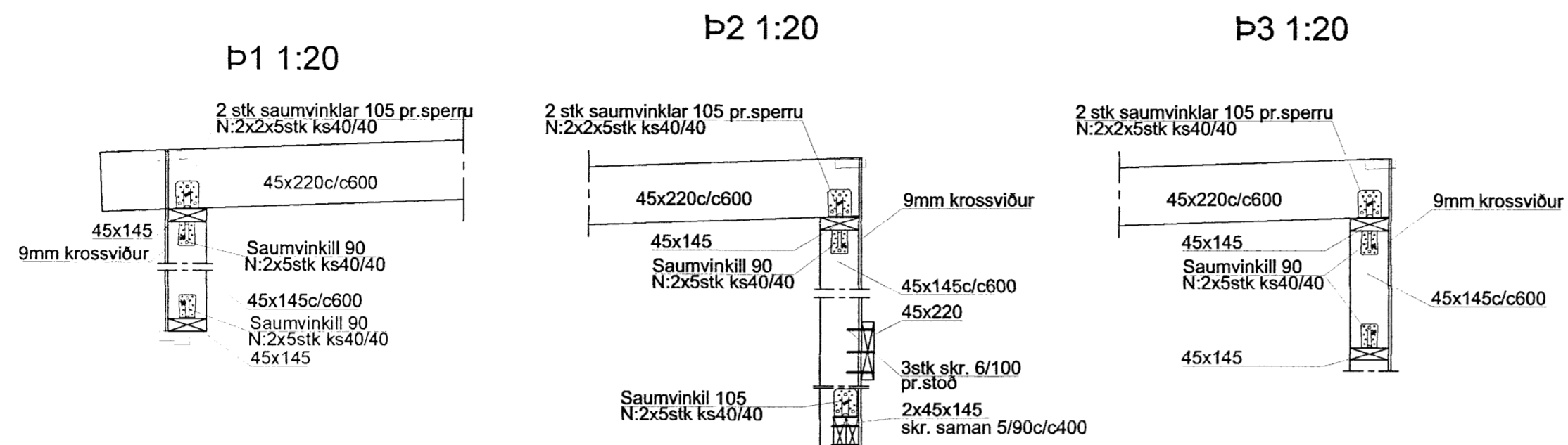
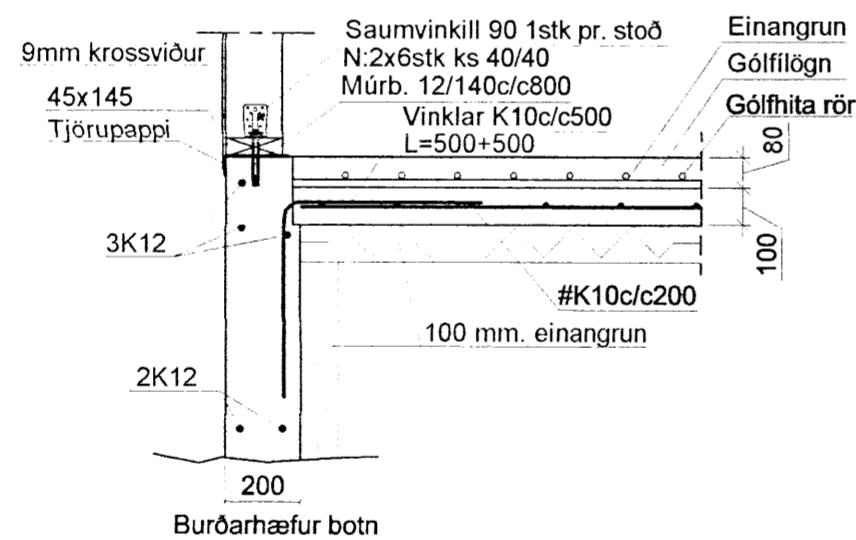


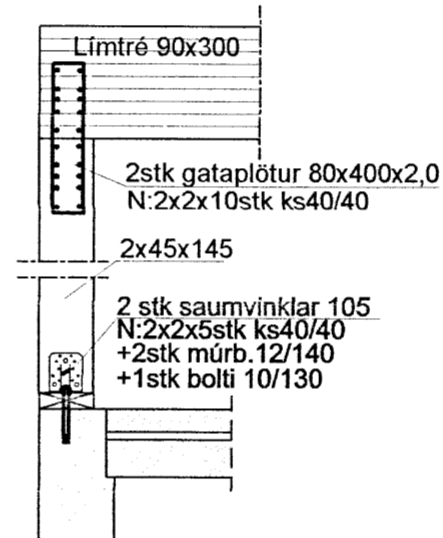
Skipulags- og byggingarfulltrúi Uppsveita bs.
 Yfirfarið
 26 FEB. 2015
 H. Guðni Þorsteinsson
 Byggingarfulltrúi



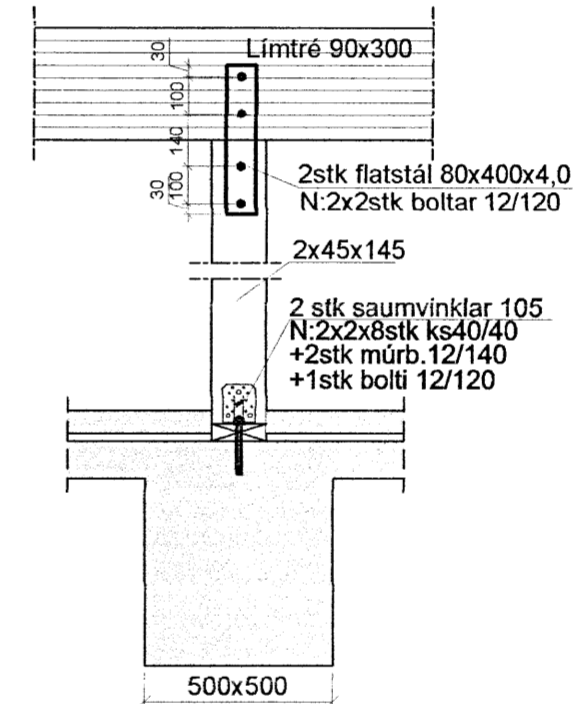
Festing v/gólf 1:20



F1 1:20



F2 1:20



Sperrur á göflum negldar utaná lóðréttar stoðir með 3stk 5"saum pr. stoð.

Grindarefni er úr 48x148 c/c600 og skulu lóðréttar stoðir festast við toppstykki og botnstykki með saumvinklum og neglast með kambsaum skv sniðum. Grind skal klæða með rakalímdum 9mm grenikrossvið skrúfaður með 5/40 skrúfum c/c150 á hornum en 5/40 skrúfum c/c200 annarstaðar.

Timbur í gæðaflokki C18, skv. evrópskum stöðlum, allur saumur og tengi "galv". Límtré skal vera í flokki GL32. Allir boltar í flokki M8,8. Hönnun og framkvæmd verksins skal vera í samræmi við gildandi staðla og reglugerðir.

Breytingar			SVIÐUGARÐAR VORSABÆJARV.	
Nr.	Dags.	Nafn	HBS	T HS S
			Verkfræðistofa Þráinn & Benedikt Laugavegi 178, 105 Rvk. Sími: 563 1770, 568 7775, Fax: 568 7701 Netfang: verkfrædistofa@verkfrædistofa.is	
			M 1:20	Nr. B102
			Burðarvirki veggir og Þak	
			Snið	
			Aritun aðalhönnuðar:	
			Dags. sept'13	
			090638-4839	
			080149-3609	