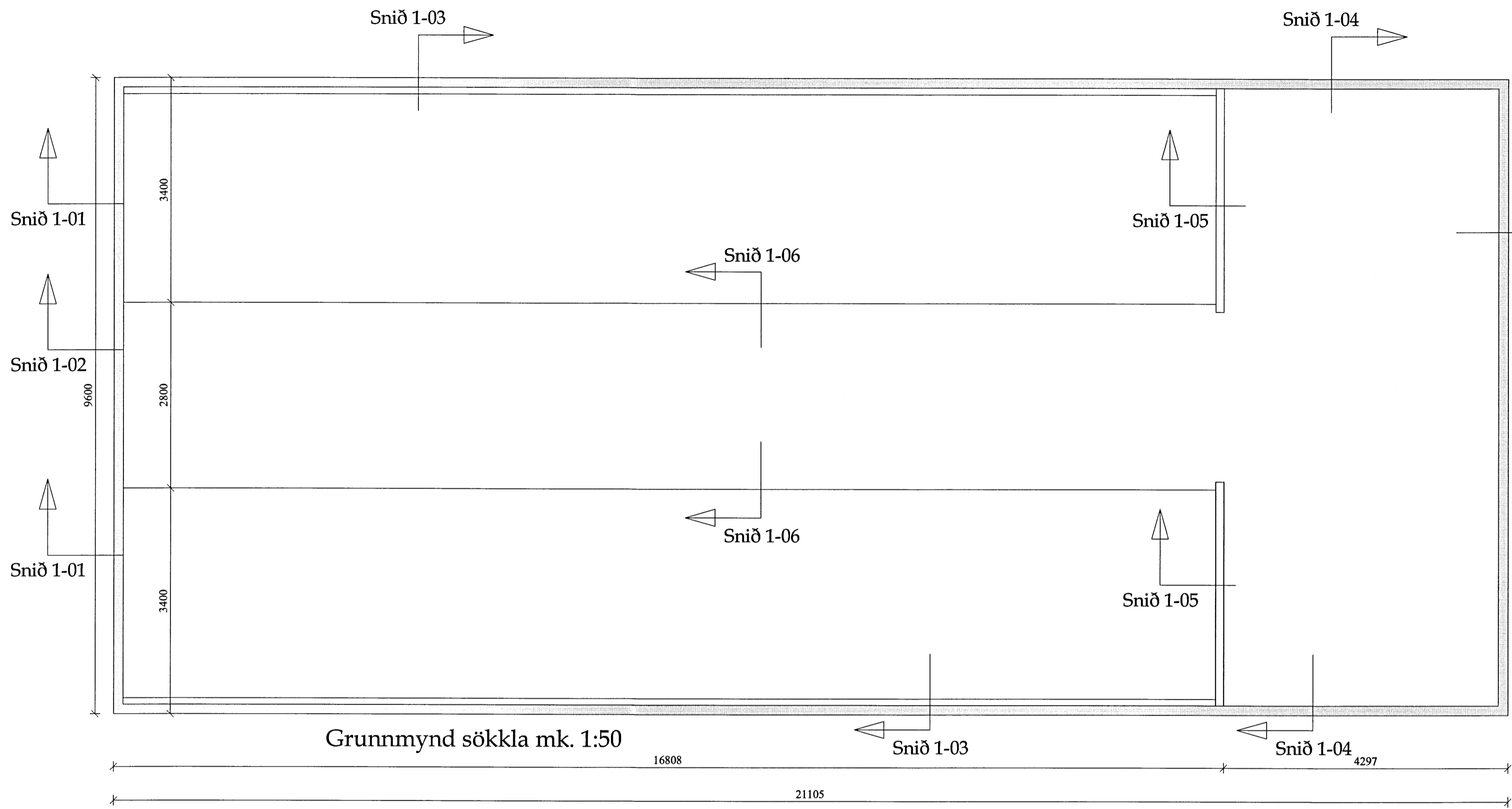
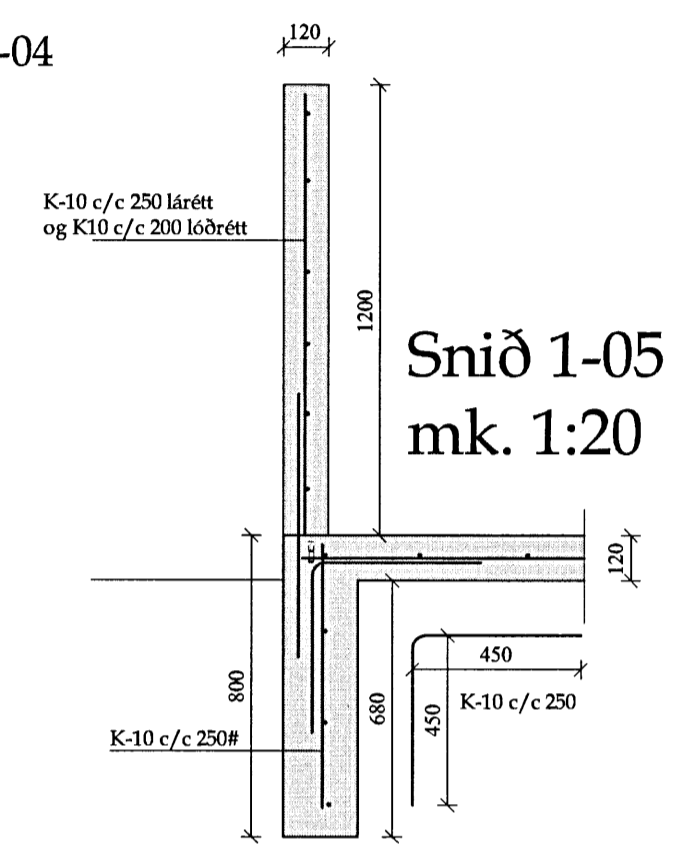


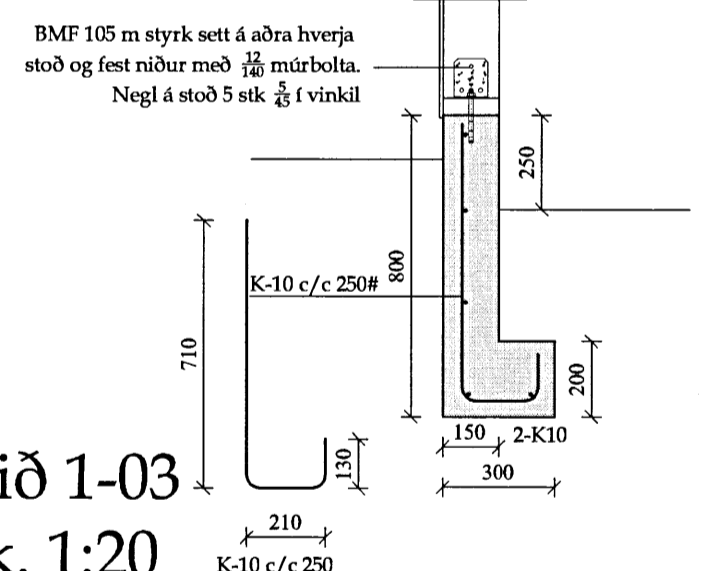
Skipulegs- og byggingarfræðingur
 VITVARÐ
 16 FEB. 2015
 Guðn Jón
 Byggingarfræðingur



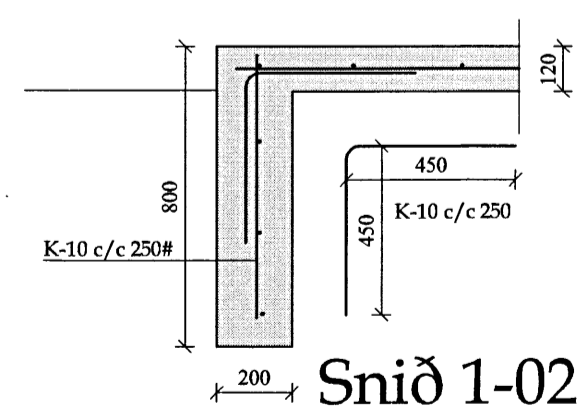
Grunnmynd sökklá mk. 1:50



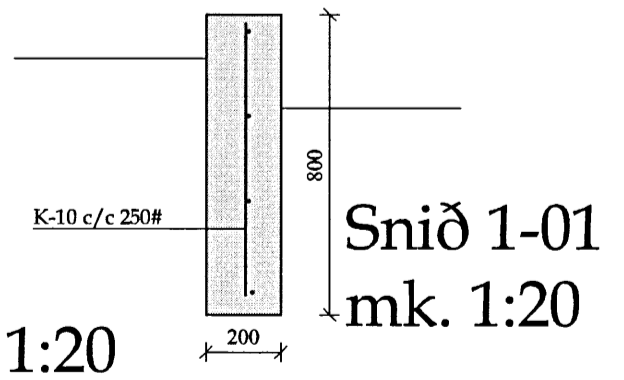
Snið 1-05 mk. 1:20



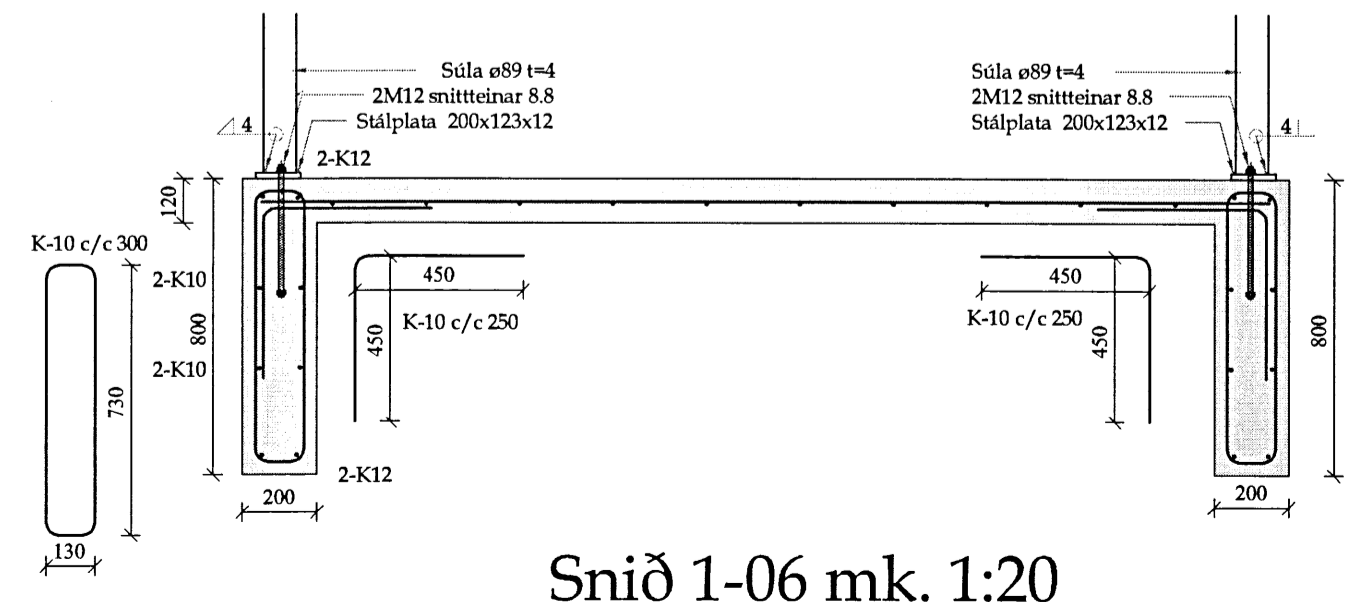
Snið 1-03 mk. 1:20



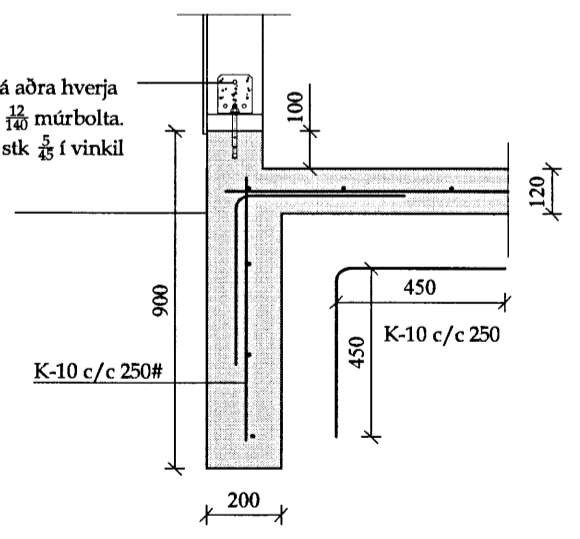
Snið 1-02 mk. 1:20



Snið 1-01 mk. 1:20



Snið 1-06 mk. 1:20



Snið 1-04 mk. 1:20

BMF 105 m styrk sett á aðra hverja stöð og fest niður með $\frac{1}{10}$ múrbolta. Negl á stöð 5 stk $\frac{1}{8}$ í vinkel

STEYPUVIRKI

- Almennt:
- Alla steypu skal titra þannig að tryggj sé að steypulög myndi eina einsleita samþjappaða heild
 - Sigmál steypu skal vera 5-10cm án hjálniefna, en 10-15cm með sérvirkum hjálniefnum
 - Löftinnihald skal vera 5-6%, mælt rétt fyrir niðurlögn (eftir dælingu ef dælt er)
 - Vatnssementstalan skal uppfylla $v/s \leq 0,55$
 - Hámarksormastærð er 32mm
 - Sementsmagn (s) í steypu uppfylli: $300\text{kg}/\text{m}^3 \leq s < 350\text{kg}/\text{m}^3$ (t.d. útveggir og innveggir sem ekki eru í snertingu við mykju)
 - Sérskilyrði fyrir steypu sem verður fyrir verulegum tæringar-áhrifum eru: $350\text{kg}/\text{m}^3 \leq s < 400\text{kg}/\text{m}^3$ og $v/s \leq 0,50$ (t.d. haughús, flórar og mjaltabásar)
 - Sérvirk hjálniefni má einungis nota eftir að búið er að blanda loftblendi í steypuna. Hjálniefni skulu viðurkennd af bygginga-yfirvöldum og skal fylgja leiðarvísium í hvívetna við notkun
 - Framkvæmdaflokkur er B
- Brotþölsflokkar:
- Ekki má nota lægri brotþölsflokka en skv. eftirfarandi töflu:

Byggingarhlutar	Flokkur
Grófsteypa, t.d. þrífalag undir undirstöður	C16
Perlusteypa, t.d. ásteypulag ofan á holpl.	C30
Undirstöður	C25
Sjálfbærandi plötur og plötur á fyllingu	C30
Haughús, flórar og mjaltagryfjur	C35
Útveggir og innveggir	C25
Steypa í mjóðlæðingum	C30
Önnur steypa	C30

BR	
VERK	Skálmholt - 100375 - Flóahreppi
Grunnmynd sökklá og deili	
HANNAÐ : SÓ	TEIKNAD : SÓ
KT.	180160-3109
KVARÐI 1:50/20	REYKJAVÍK 05.05.2014
BYGGINGAÞJÓNUSTA BÆNDASAMTAKA ÍSLANDS	VERK NR. 1103-82
BÆNDAHÖLLINNI, HAGATORGI, REYKJAVÍK sími: 5630300	TEIKN. NR. B-02
	BR. -