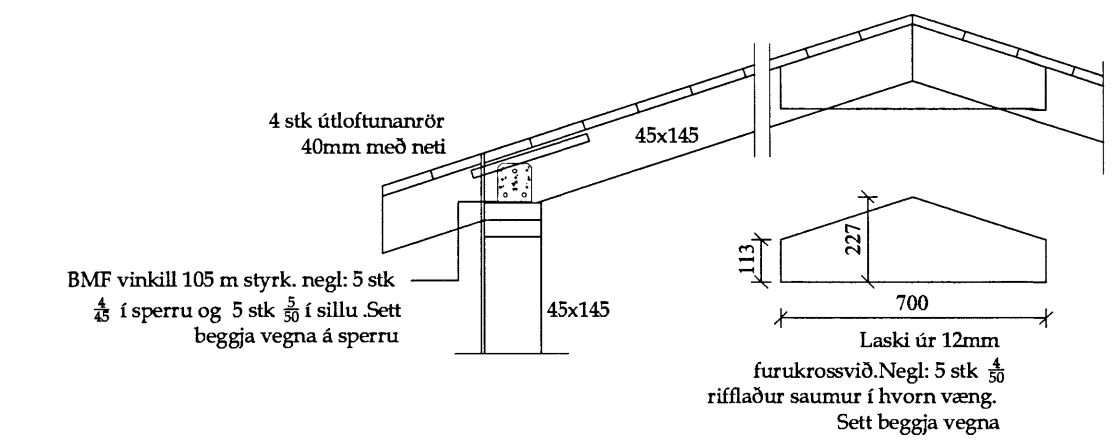
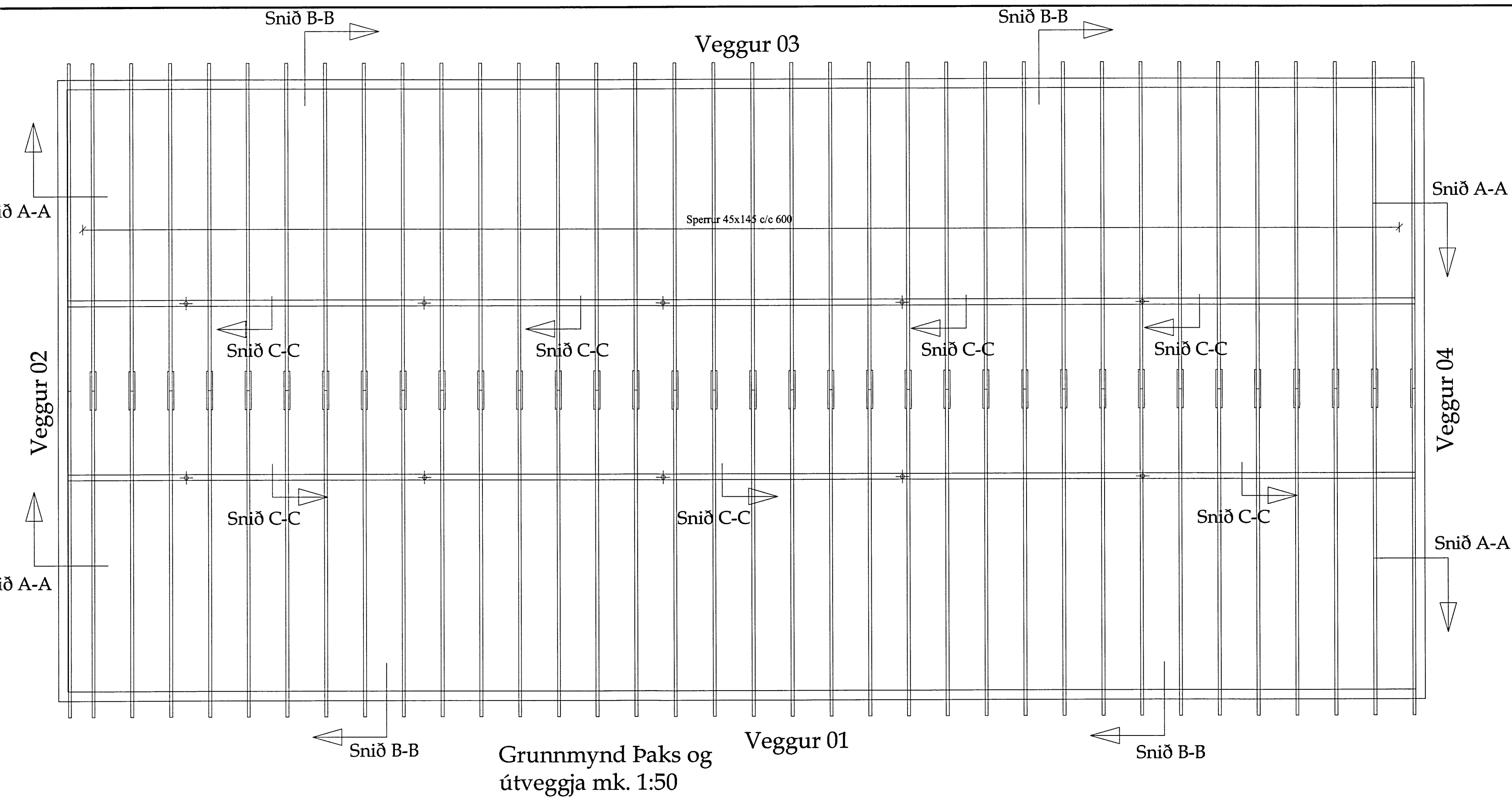
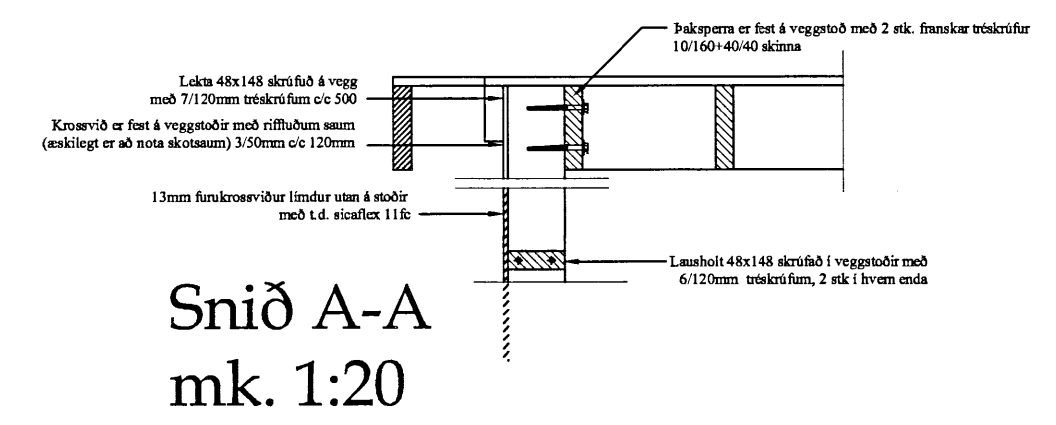


Skipulags- og byggingarferill og þáttur
 Yfirfarið
 16 FEB. 2015
 Dr. C. K. K.
 Byggingarfræðingur



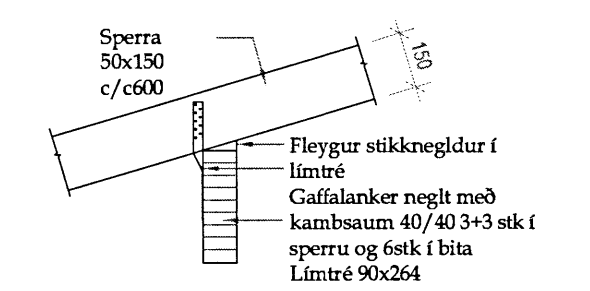
Snið B-B
 mk. 1:20



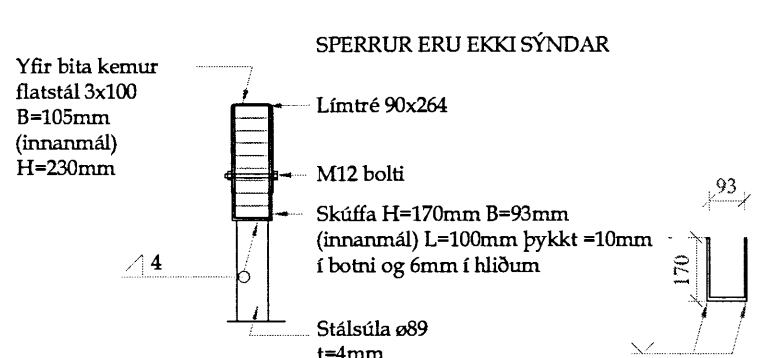
Snið A-A
 mk. 1:20

- ALMENNT
- Stál:
- Smíðastál skal vera S235 skv. staðli EN 10025 nema annað sé tilgreint á teikningum
 - Ef annað er ekki sérstaklega tiltekið skal smíðastál til notkunar innanhúss sandblásið eða hreinsað á annan sambærilegan hátt og tvígrunnað með alkíð-olíubundnum ryðvarnargrunni. Stál til notkunar utanhúss skal heitgalvanhúðað og skal þurr-filmuþykkt zínkúðar vera ≥ 90 micron
- Súður:
- Öll rafsuðuvinna skal unnin af mönnum sem hafa til þess tilskálin réttindi skv. ÍST/EN287-1/2
 - Suðuflúr skal uppfylla kröfur DS317.1 eða sambærilegra staðla.
 - Suðuferlar skulu vera skv. ÍST/EN1288
 - Allar rafsuður skulu a.m.k. vera í flokki C skv. ÍST EN25817
 - Öll suðuvinna skal uppfylla staðal DS316 (preN 1011)
- Festingar:
- Allir boltar til festingar á timbri eða stáli skulu vera í styrkleikaflokki ≥ 8.8 og heitgalvanhúðaðir með þurrfilmuþykkt ≥ 45 micron
 - Undir allar boltarar sem koma að tré skal setja heitgalvanhúðaðar ferhyrðar stálskinnur sem uppfylla eftirfarandi: breidd=leud $\geq 3 \times$ þvermál bolta þykkt \geq þvermál bolta / 3
 - Allur saumur í þakvirki skal vera heitgalvanhúðaður

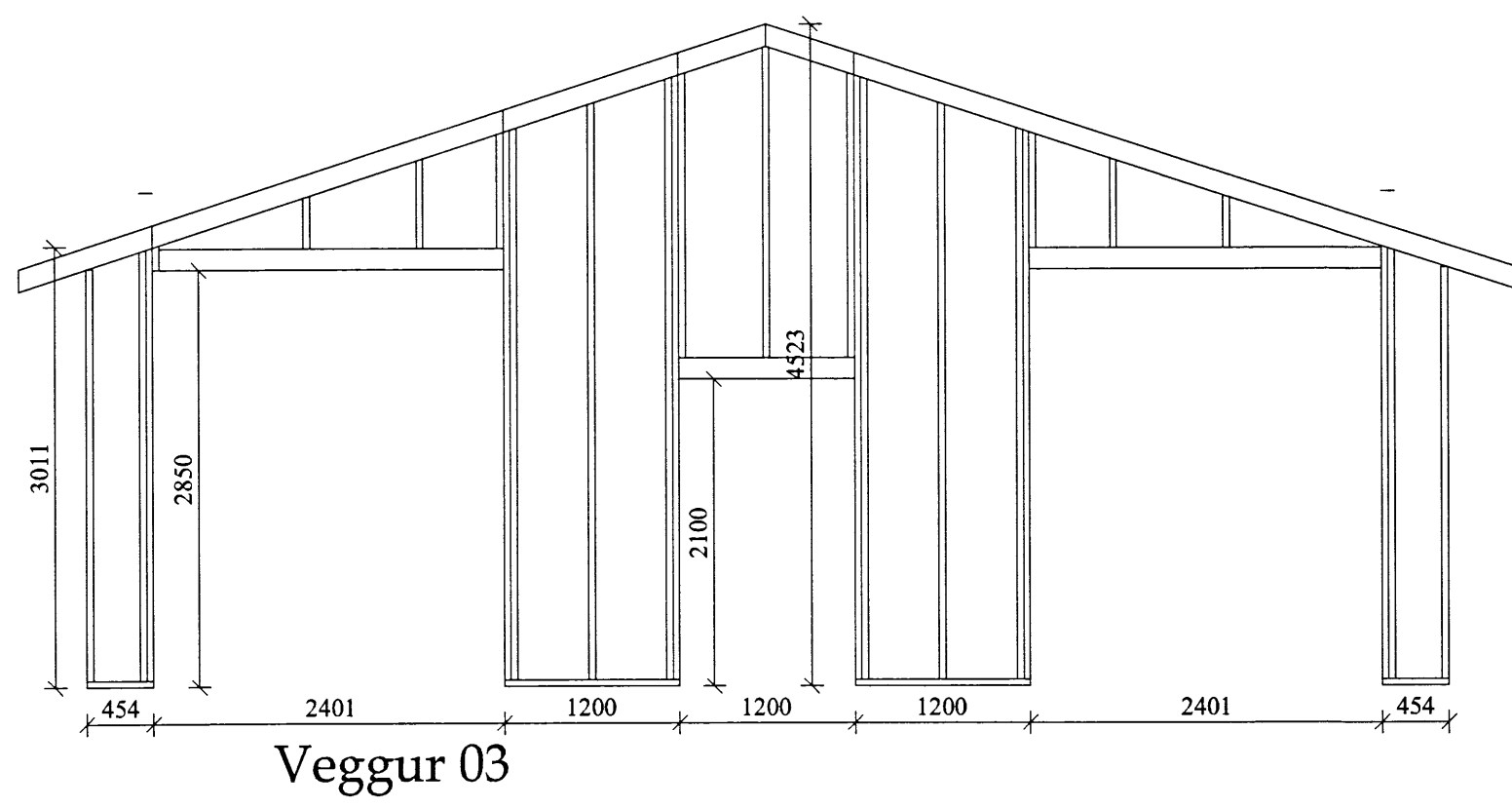
- ALMENNT
- Burðarviðir:
- Styrkleikaflokkur er DK18 fyrir furu og greni, nema annað sé sérstaklega tilgreint
 - Styrkleikaflokkur er L40 fyrir limtré
 - Isteypta sperruenda og annan óvarinn við skal verja með tveimur umferðum af viðurkenndri grunnfávörn
 - Setja skal asfaltþappa á milli þegar timbur leggst að steypu



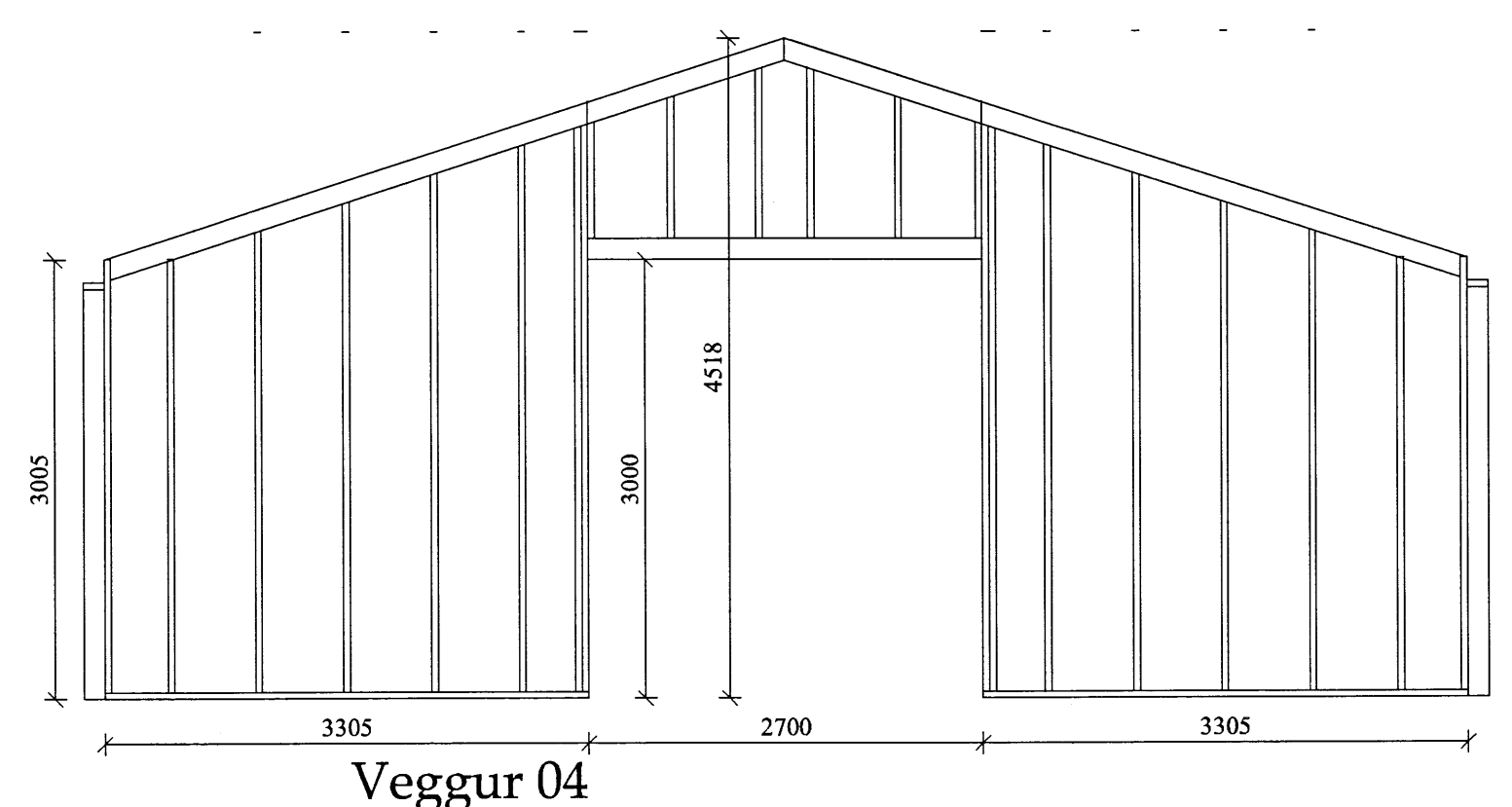
Snið C-C
 mk. 1:20



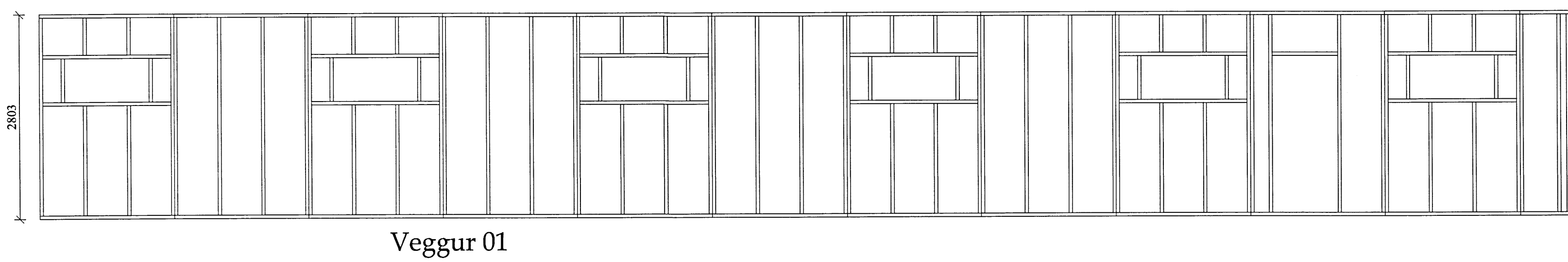
Snið A-A
 mk. 1:20



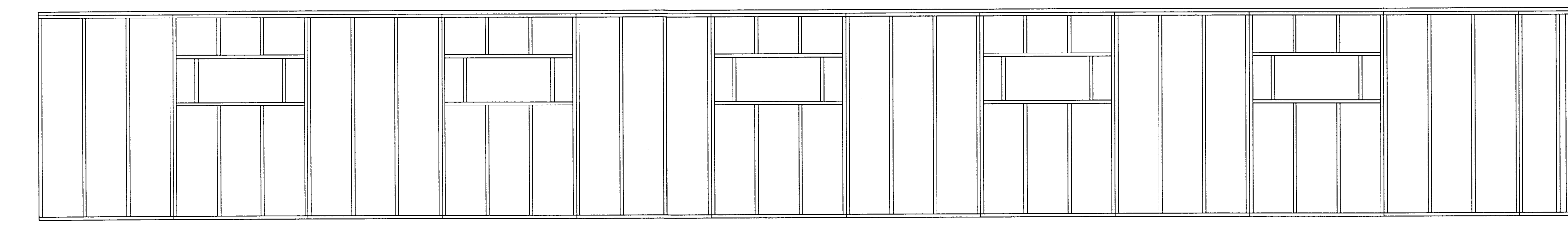
Veggur 03



Veggur 04

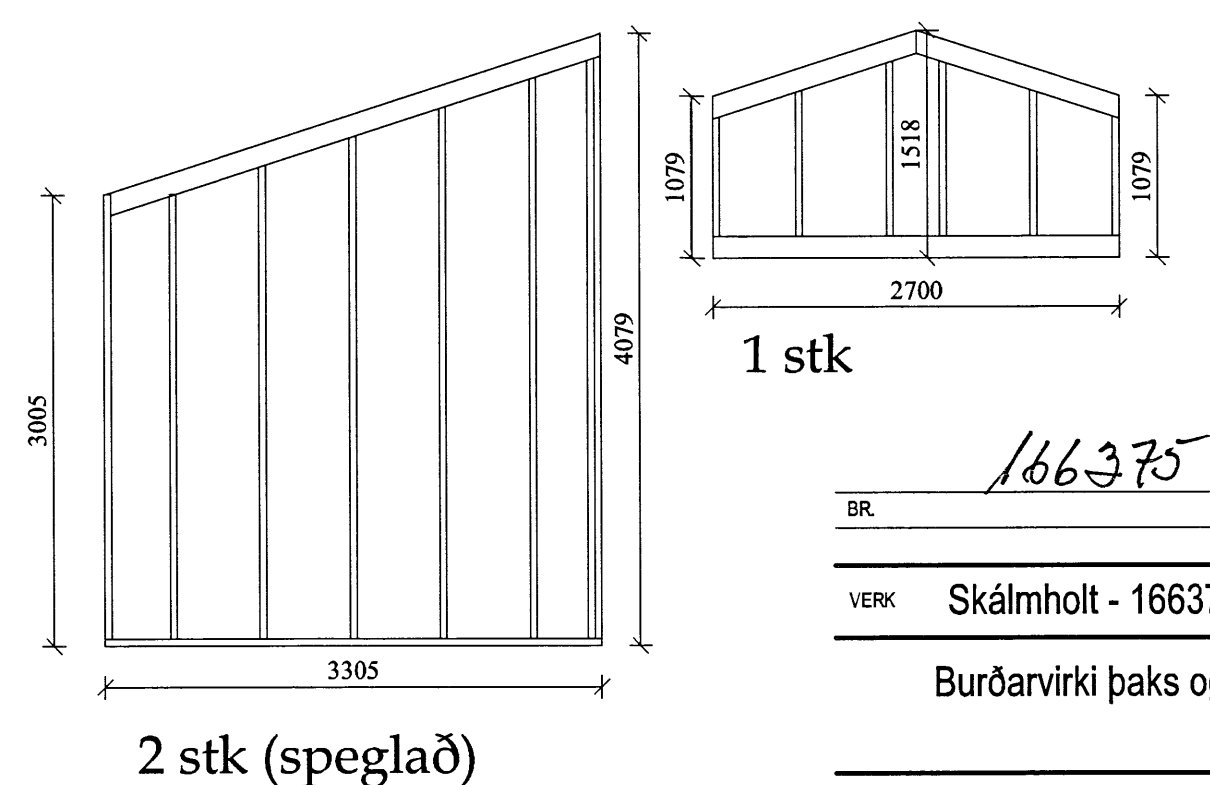
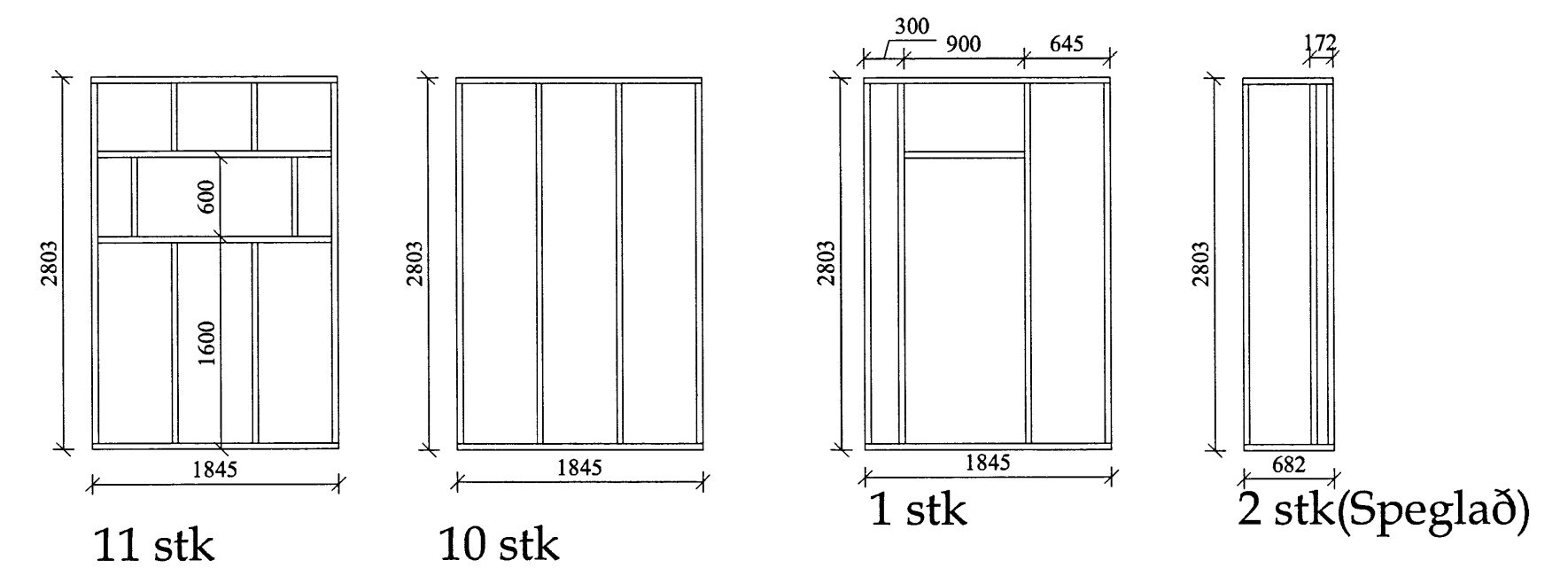


Veggur 01



Veggur 02

Ath: Lausholt ekki sýnd en miðað er við að sett séu 2 stk á veggshæðina. (Millibil ca 900)Efni. 45x95



BR. 166375 - 0006-4000.

VERK	Skálmholt - 166375 - Flóahreppi	HANNAÐ: SO	TEIKNAD: SO
Burðarvirki þaks og útvegga		180160-3109	
KVARDI	1:50	REYKJAVÍK	05.05.2014
BYGGINGAÞJÓNUSTA BÆNDASAMTAKA ÍSLANDS	VERK NR. 1103-82	TEIKN NR. B-02	BR. -
BÆNDAHÖLLINI, HAGATORGI, REYKJAVÍK	sími: 5630300		