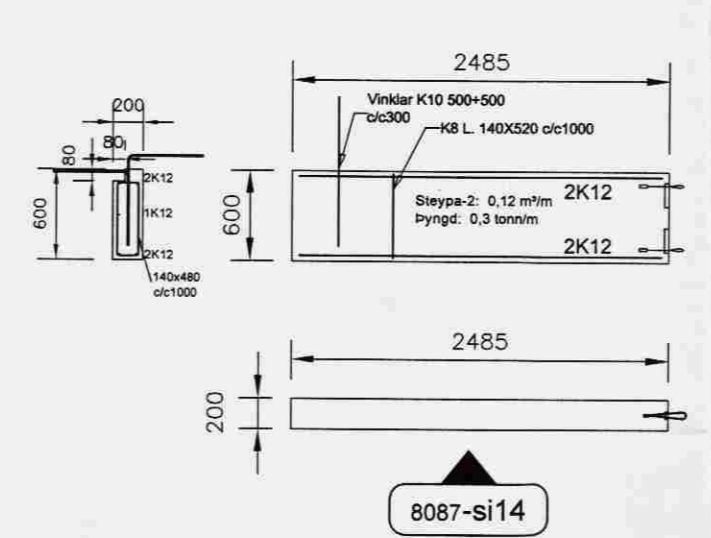
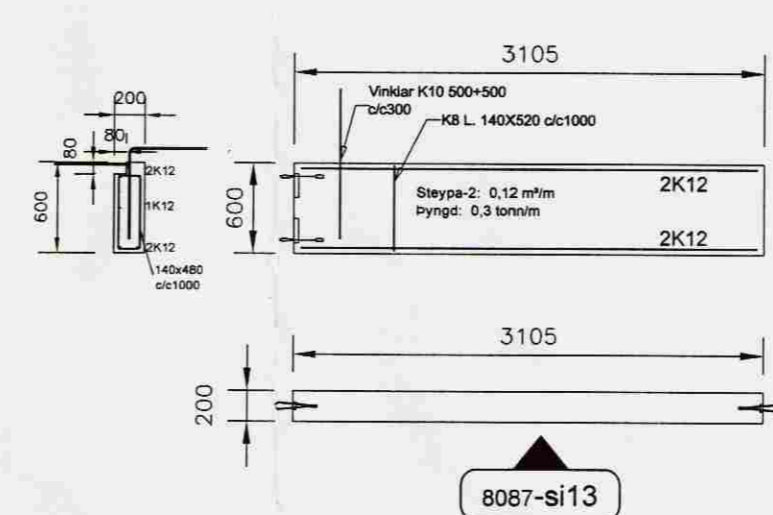
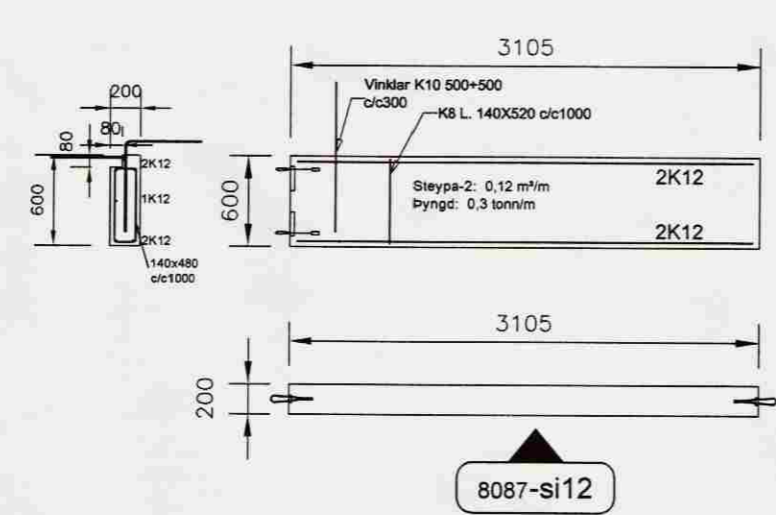
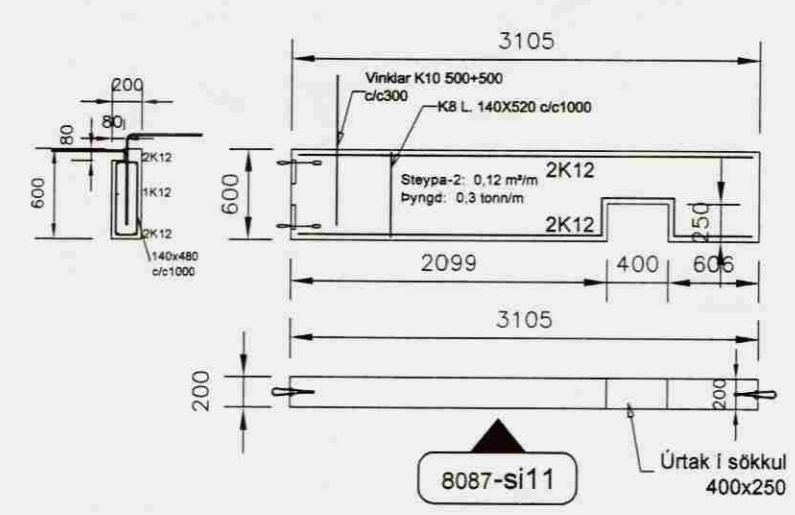
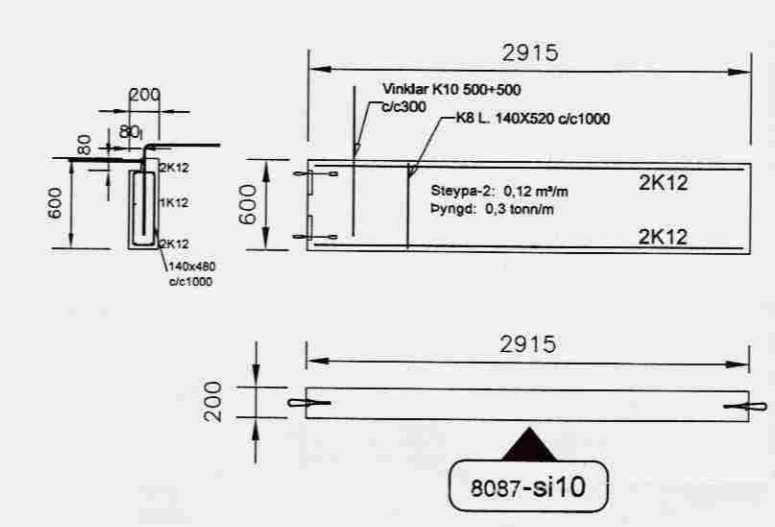
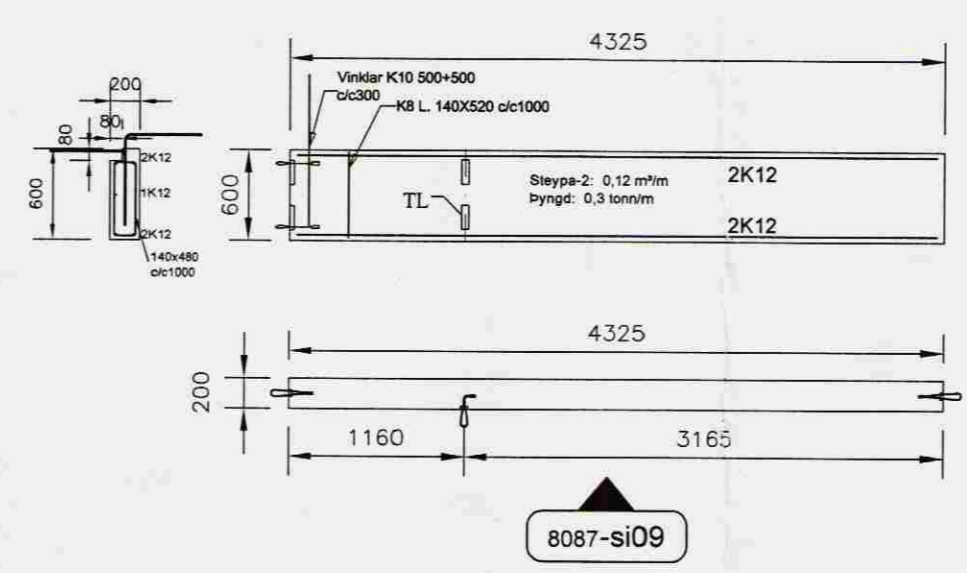
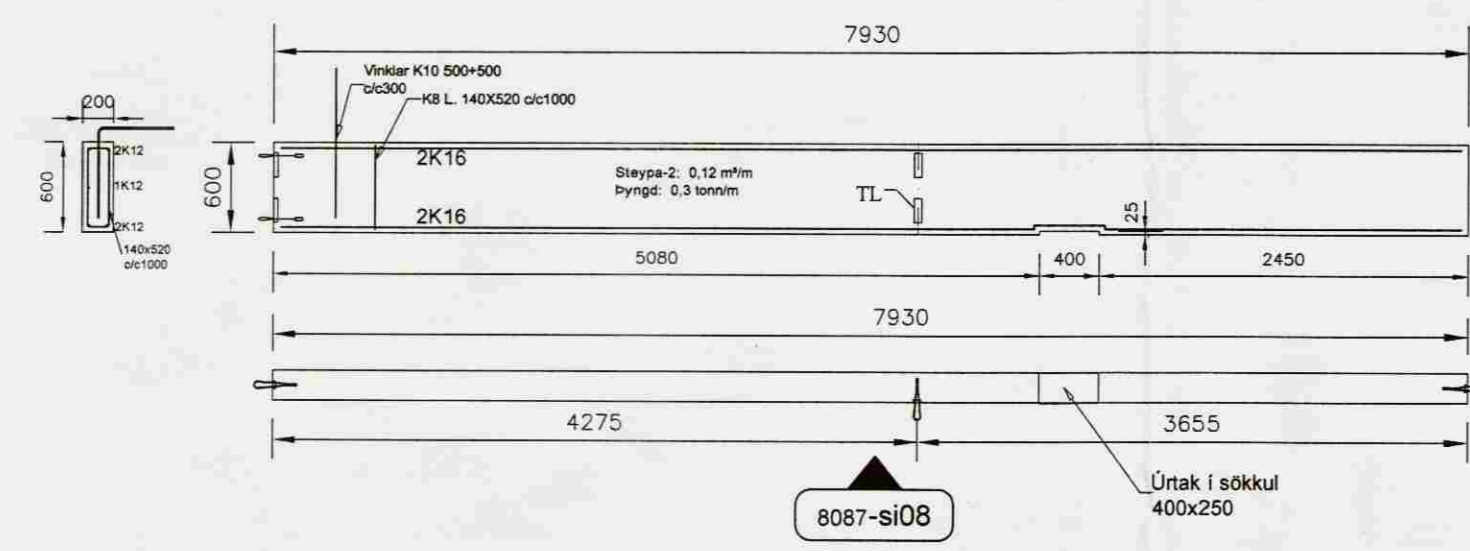


Samþykkt  
24 JUNÍ 2008  
Byggingarfulltrúi uppsveita Árnessýslu



ÖLL MÁL ERU Í mm OG HÆÐARKÓTAR ERU Í m

ITTOGAFA	BYGGINGARTEIKNING	DAÐS	05.05.2008	HANNAÐ	AH
DÁÐS UNDRSCHRIFAR NAFN OG KT. SAMLEIÐINGARSTJÓRNENDAR OSKAR KJARTAN SIGURSSON kastor@simnet.is UNDRSCHRIFT SAMLEIÐINGARSTJÓRNENDAR					
<b>SMELLINN HF</b> KT. 701267-0449 - HOFDASEL 4 - 300 AKRANES - Sími 433-6000 - FAX 433-6001 NAFN HÖNNUNDA OSKAR ÁSGEIRSSON BYGGINGAVERKFRÆÐINGUR KT. 1901370-509 oskar@bmvalla.is UNDRSCHRIFT OG KT. HÖNNUNDA OSKAR ÁSGEIRSSON					
STAFUR	A1	MÁL	1:50	TEIÐINGAR	AH
VERK	STEKKHOLT 2, HRAUNGERÐISHREPPUR	DAÐS	05.05.2008	TEIÐINGAR	AH
EINHÝSLIÐ SÖKKLAR ÁSYNDR					TILMÁL <b>B103</b> VNR V080087