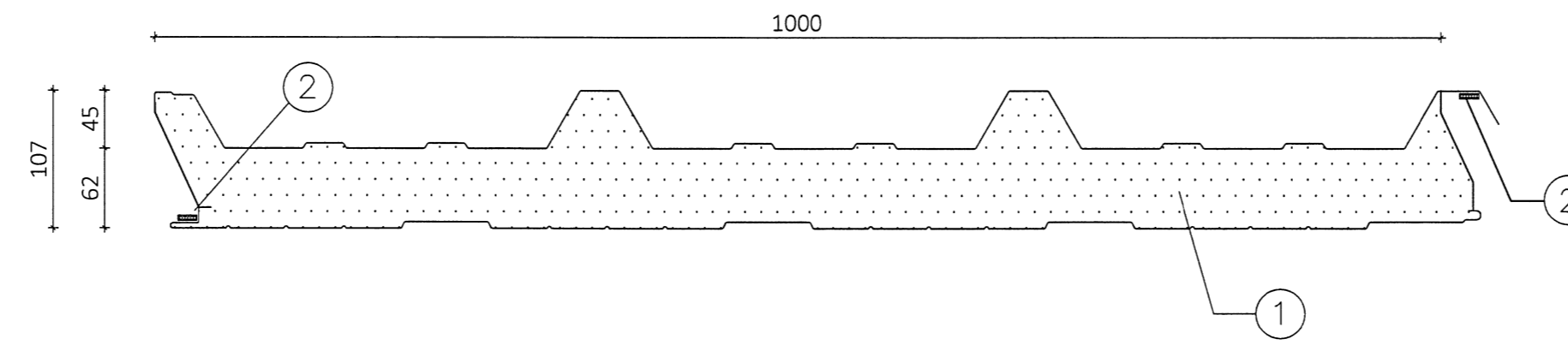


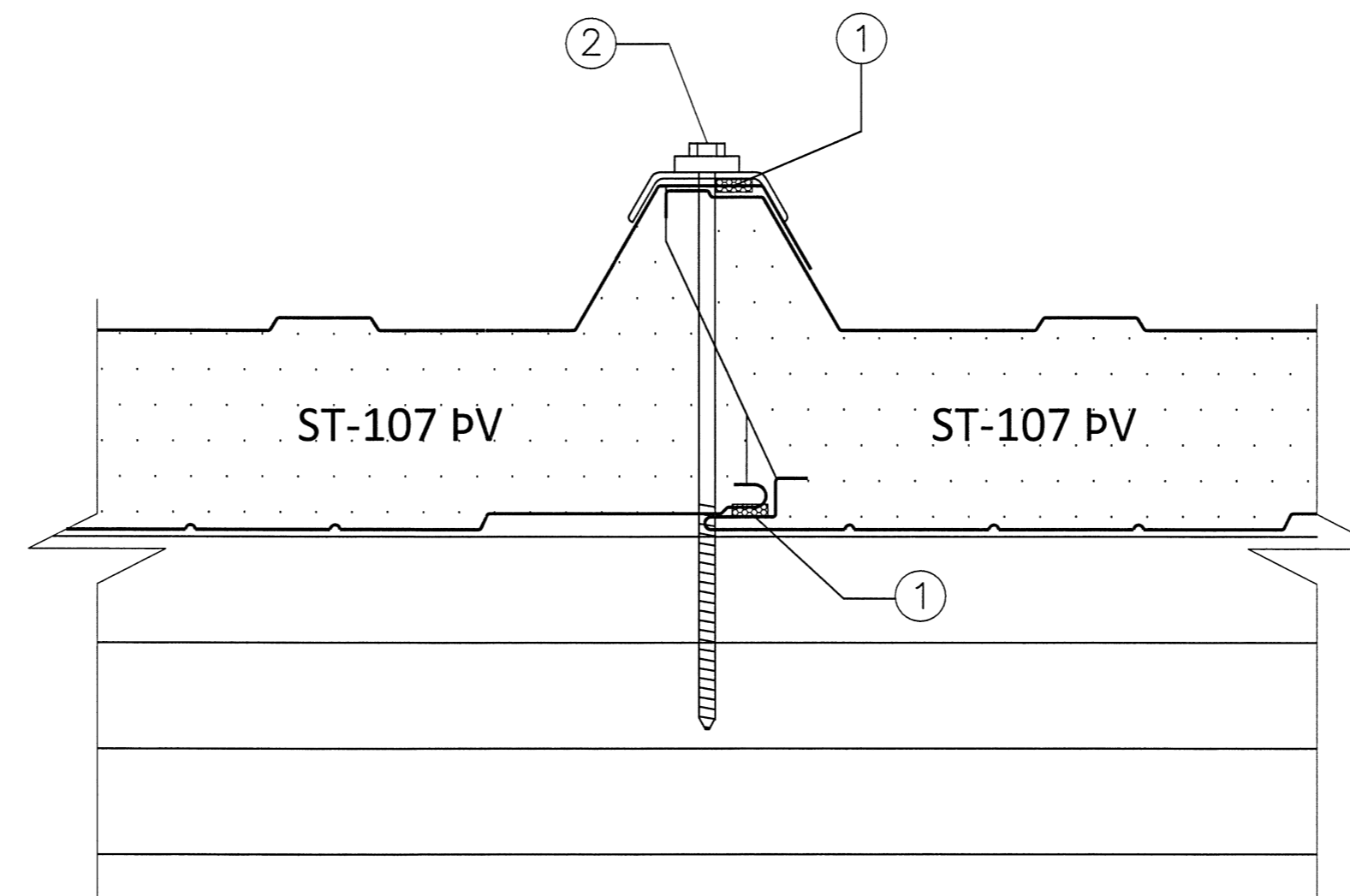
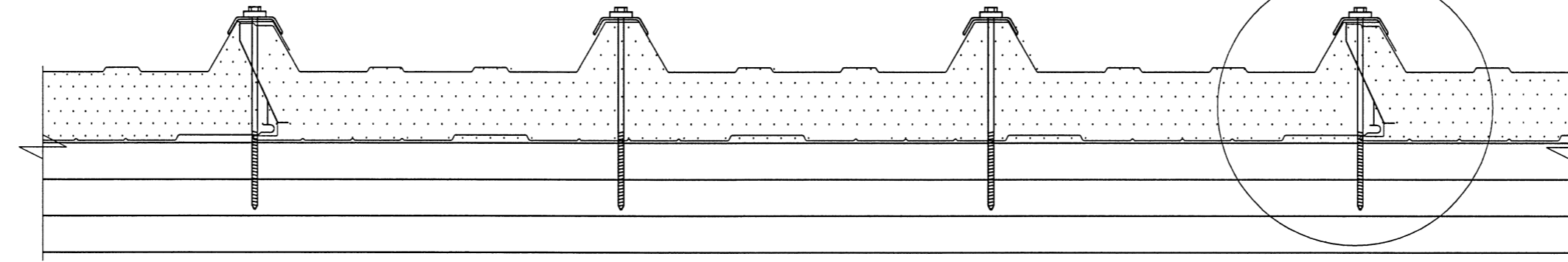
Ásetning þéttlista á þakeiningar
fyrir uppsetningu þeirra



Skýringar á þeim fylgihlutum
sem límré vírnet ehf. leggur til:

- ① ST-107 ÞV þakeining
- ② Þéttlisti, 15x10 mm (b*h) settur á einingu stuttu fyrir uppsetningu hennar. Listinn geymist á köldum stað

Sérmynd sýnir staðsetningu á
skrúfum í ST-107 ÞV þakeiningu



Langsamskeyti þakeininga

Skýringar á þeim fylgihlutum
sem Límré Vírnet ehf. leggur til:

- ① Þéttlisti, 15x10 mm (bxh)
- ② Festiskrúfa í tré 6,3x170mm með 19mm þéttiskinnu, trapizuskinnu og plasthettu í hverja hábáru og langband.

Skipulags- og byggingarfulltrúi Uppsveita bs.
Yfirfarið
15 JAN 2015
M. Colvin
Byggingarfulltrúi

ÖLL AFNOT OG AFRITUN TEIKNINGAR AÐ HLUTA EDA Í HEILD ER HÁÐ SKRIFLEGU LEYFI LÍMRÉ VÍRNET EHF.

Númer	Dags.	Skýring breytingar	Br. af
			
MKV.	DAGS.	VERKNR.	ÚTGÁFA NR.
1:50	23.6.2014	DL14 030	1
TEIKN.	REIKN.	YFIRF.	NR. TEIKNINGAR
KHG	BI	BI	402
HEITI VERKS:	NAFN HÖNNUÐAR Bjarni Ingibergsson byggingateknifræðingur B.Sc. kt. 030861-2729 - bjarni@limtrevirnet.is		
Stóra-Ármót			
HEITI TEIKNINGAR	ÁRITUN HÖNNUÐAR	DAGS. ÁRITUNAR	
Festing eininga	<i>Bjarni Ingibergsson</i>	23.6.2014	
	ÁRITUN SAMRÆM HÖNNUÐAR	DAGS. ÁRITUNAR	
	<i>María Sigríð</i>	16.08.2014	