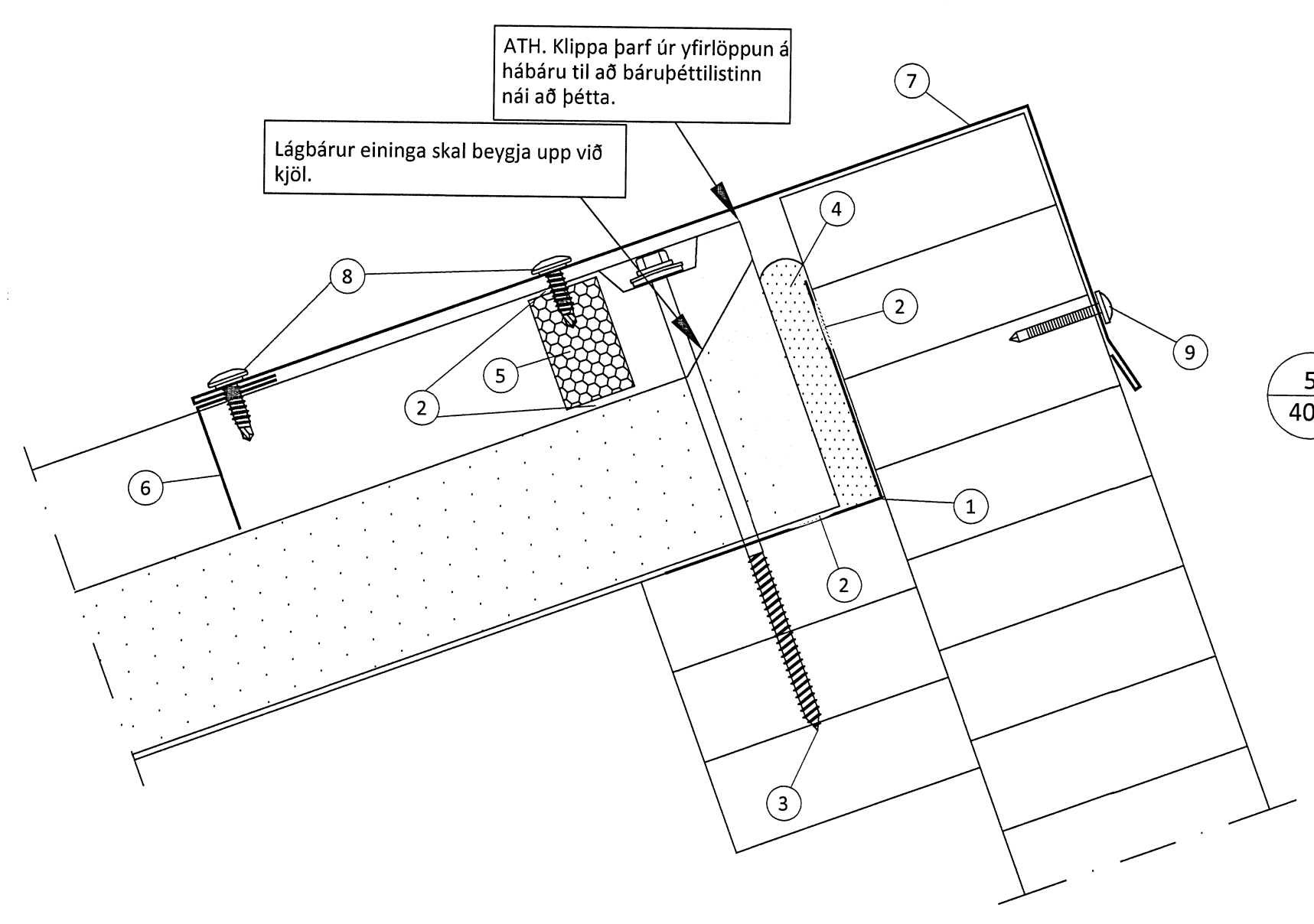
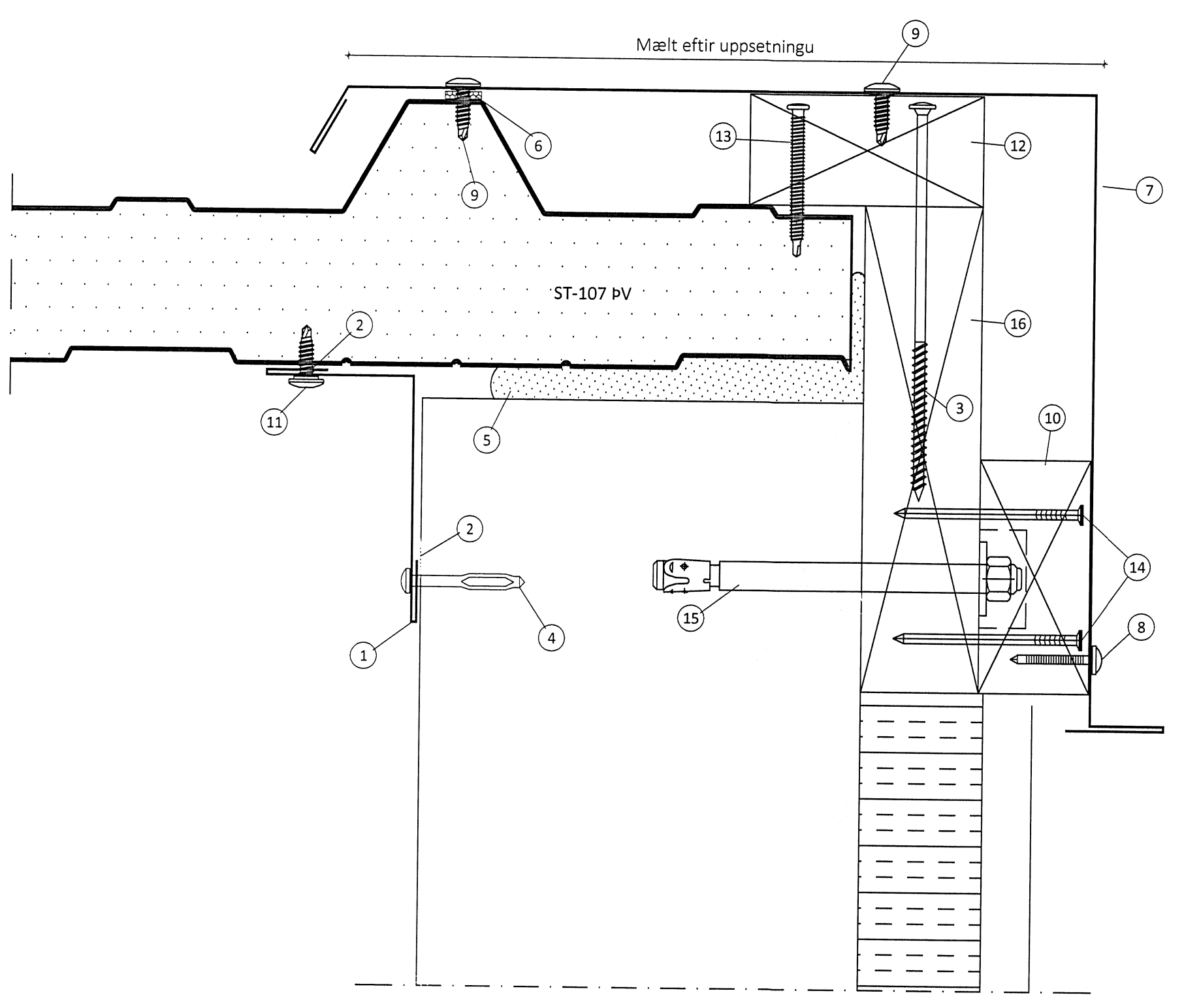


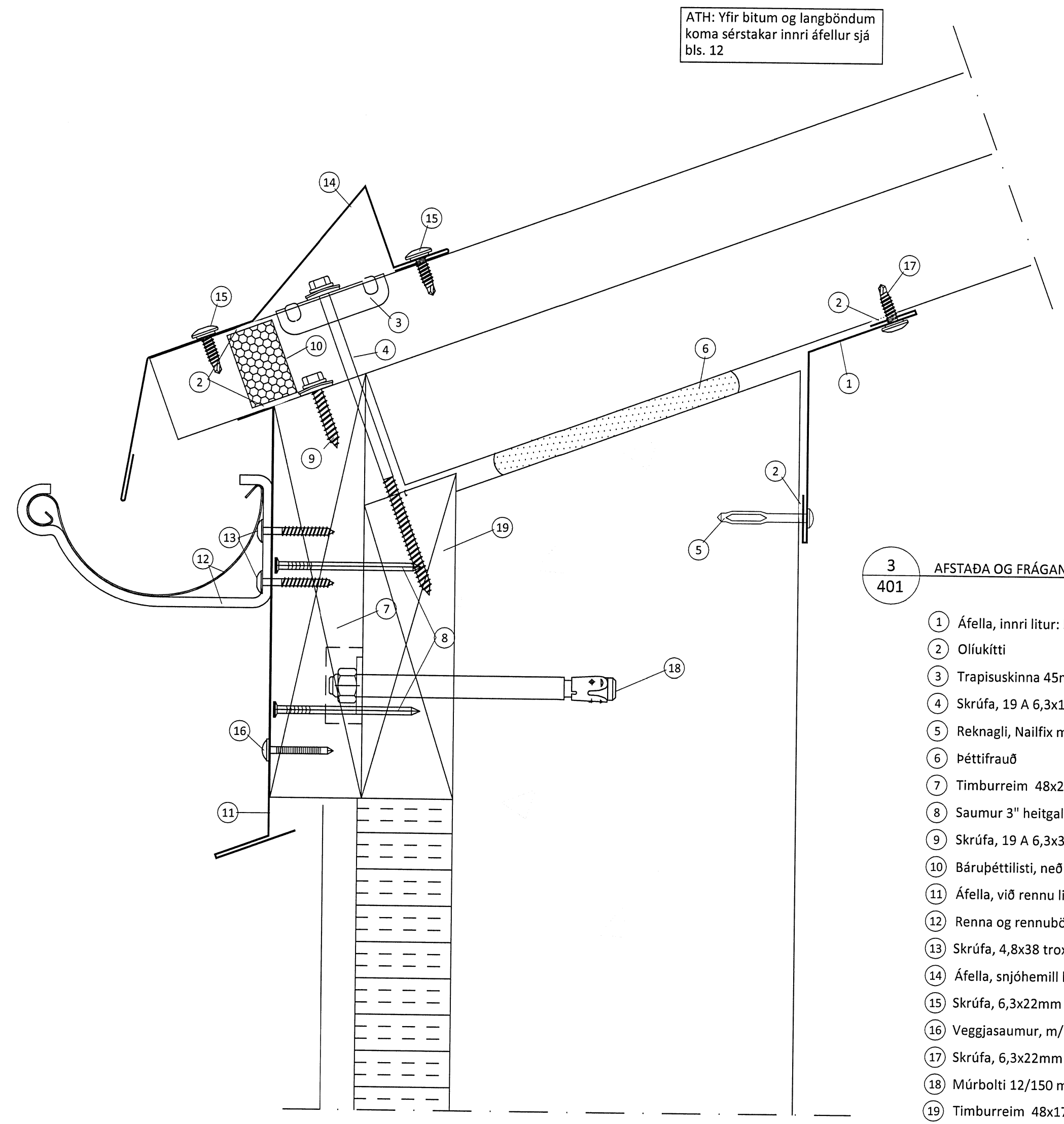
- 1** FRÁGANGUR VID ENDA Á ÞAKGLUGGA
401
- 1 Áfella, innri 10A
 - 2 Oliukitti
 - 3 Skrófa, 19A 6,3x110 m/m 500mm
 - 4 Þéttifrauð
 - 5 Þéttlisti í 1m lengju til þéttinga við gluggann
 - 6 Þéttlisti 15x10mm
 - 7 Limkitti
 - 8 Áfella, til að halda undir ytri áfelli 11
 - 9 Áfella, við enda þakglugga litur: rautt 2
 - 10 Skrófa, 6,3x22mm m/m 250mm litur: ólitað
 - 11 Veggiasaumur 3,5x40mm, m/m 250mm litur: ólitað



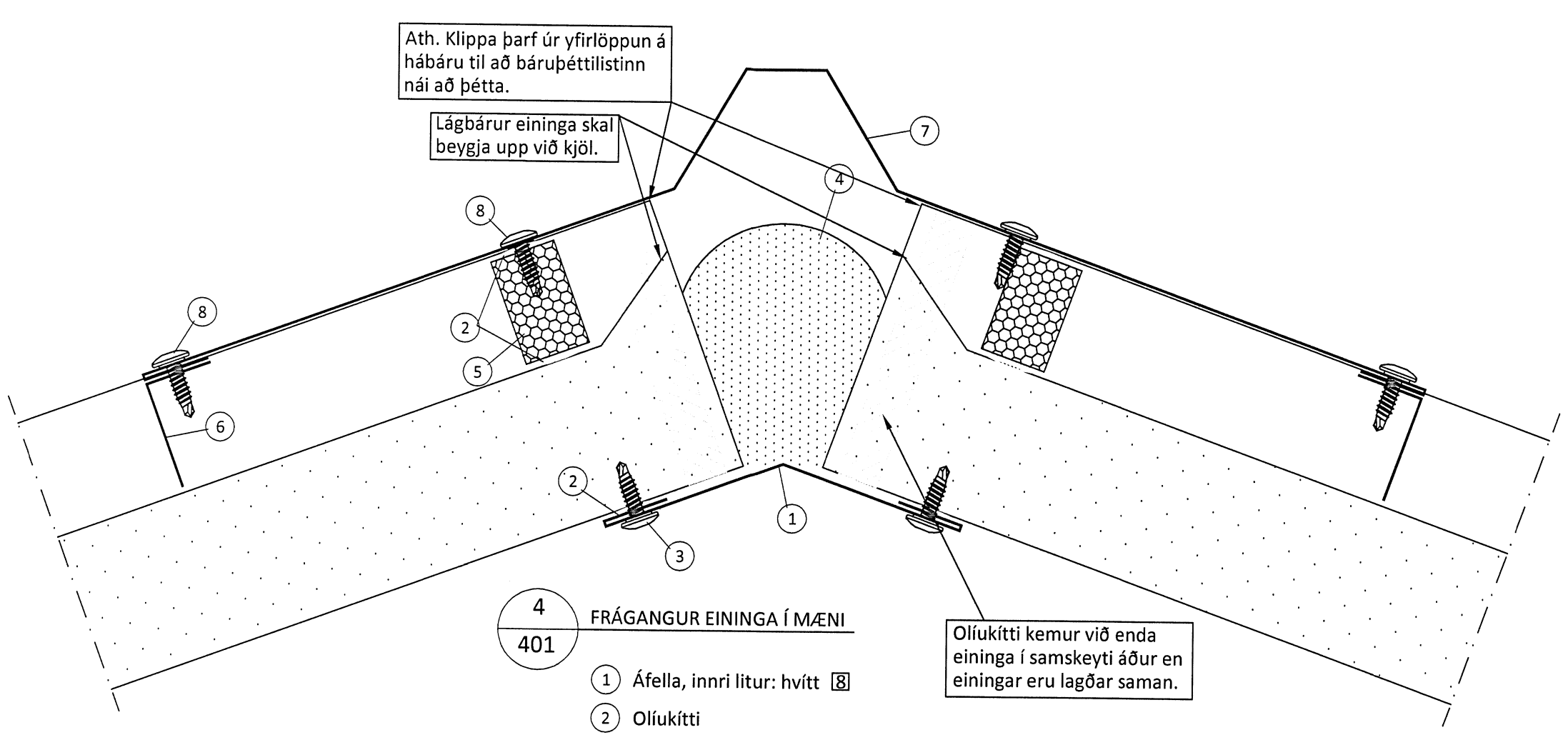
- 5** FRÁGANGUR VID LANGHLID OPNANLEGA ÞAKGLUGGA
401
- 1 Áfella, innri 10B
 - 2 Oliukitti
 - 3 Skrófa, 19A 6,3x170mm í hverja hábáru
 - 4 Þéttifrauð
 - 5 Báruþéttlisti efri
 - 6 Kjöllok beygð litur: rautt
 - 7 Áfella, við langhlid þakglugga litur: rautt 6
 - 8 Skrófa, 6,3x22, 2 stk í hverja hábáru, litur: ólitað
 - 9 Veggiasaumur 3,5x40mm, m/m 250mm litur: ólitað



- 2** FRÁGANGUR ÞAKEININGA VID GAFI
401
- 1 Áfella, innri litur: hvítt 9
 - 2 Oliukitti
 - 3 Skrófa, 6,0x160mm m/m 500mm
 - 4 Reknagil, nailfix m/m 250mm
 - 5 Þéttifrauð
 - 6 Þéttlisti 15x10mm
 - 7 Áfella, á stafrn litur: rautt 3
 - 8 Veggiasaumur, m/m 250 mm litur: ólitað
 - 9 Skrófa, 6,3x22mm m/m 250mm litur: ólitað
 - 10 Timburreim 45x95mm
 - 11 Skrófa, 6,3x22mm m/m 250mm litur: hvítt
 - 12 Timburreim 45x95mm
 - 13 Borskrófa, BS 4,8x60mm, m/m 400mm
 - 14 Saumur 3" heitgalv, m/m 200mm
 - 15 Múrbolti 12/150mm, m/m 800mm
 - 16 Timburreim 48x198mm



- 3** AFSTADA OG FRÁGANGUR VID ÞAKRENNU
401
- 1 Áfella, innri litur: hvítt 1
 - 2 Oliukitti
 - 3 Trapisuskinna 45mm litur: rautt
 - 4 Skrófa, 19 A 6,3x170mm í hverja hábáru
 - 5 Reknagil, Nailfix m/m 250mm
 - 6 Þéttifrauð
 - 7 Timburreim 48x223mm með 20° sniði
 - 8 Saumur 3" heitgalv, m/m 200mm
 - 9 Skrófa, 19 A 6,3x35mm 2 stk í hverja hábáru
 - 10 Báruþéttlisti, neðri (settur í hábáru)
 - 11 Áfella, við rennu litur: rautt 5
 - 12 Renna og rennubönd við aðra hverja hábáru litur: rautt
 - 13 Skrófa, 4,8x38 trox 2 stk í hvert rennuband
 - 14 Áfella, snjóhemill litur: rautt 4
 - 15 Skrófa, 6,3x22mm 2 í hverja hábáru litur: ólitað
 - 16 Veggiasaumur, m/m 500mm litur: ólitað
 - 17 Skrófa, 6,3x22mm m/m 250mm litur: hvítt
 - 18 Múrbolti 12/150 m/m 800mm
 - 19 Timburreim 48x171mm með 20° sniði



- 4** FRÁGANGUR EINGA Í MÆNI
401
- 1 Áfella, innri litur: hvítt 8
 - 2 Oliukitti
 - 3 Skrófa, 6,3x22mm m/m 250mm litur: hvítt
 - 4 Þéttifrauð
 - 5 Báruþéttlisti efri (settur í lágbáru)
 - 6 Áfella, kjöllok beygð litur: rautt
 - 7 Áfella, kjöllur litur: rautt 7
 - 8 Skrófa, 6,3x22mm 2 í hverja hábáru litur: ólitað
- Oliukitti kemur við enda eininga í samskeyti áður en einingar eru lagðar saman.

ÖLL AFNOT OG AFRITUN TEIKNINGAR AÐ HLUTA EDA Í HEILD ER HÁÐ SKRIFLEGG LEYFI LÍMTRÉ VIRNET EHF.				
Númer	Dags.	Skýring breytingar	Br. af	
MKV. 1:2 DAGS. 23.6.2014 VERKNR. DL14 030 ÚTGÁFA NR. 1	TEIKN. KHG REIKN. BI YFIRF. BI	HEITI VERKS: Stóra-Ármót Þjarni Ingibergsson byggingatæknifræðingur B.Sc. kt. 030861-2729 - bjarni@limtrevirnet.is	HEITI TEIKNINGAR Sérmyndir	ÚTGÁFA NR. 1 NR. TEIKNINGAR 403 DAGS. ÁRITUNAR ÁRITUNAR DAGS. ÁRITUNAR