
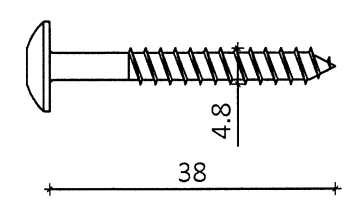
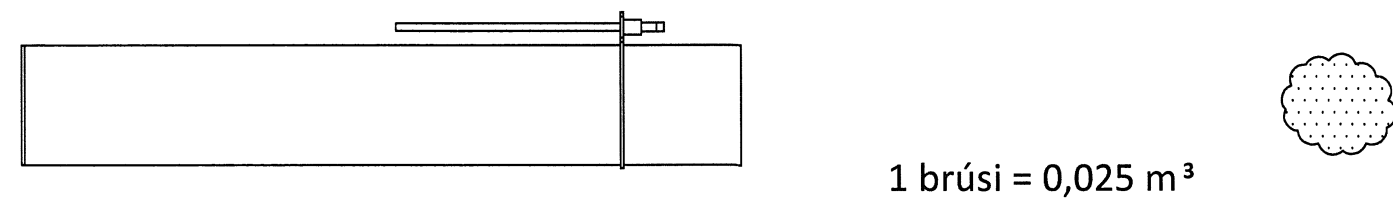
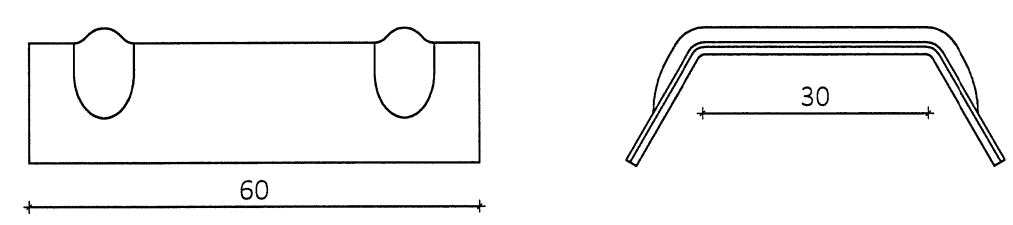
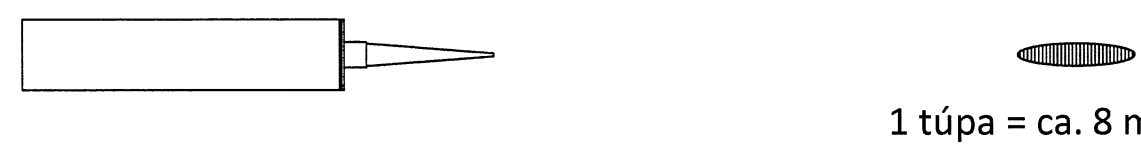
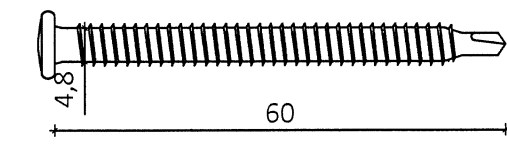
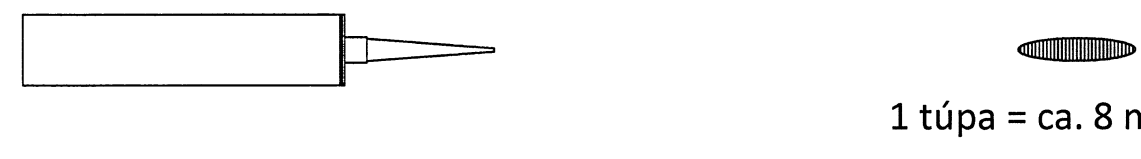
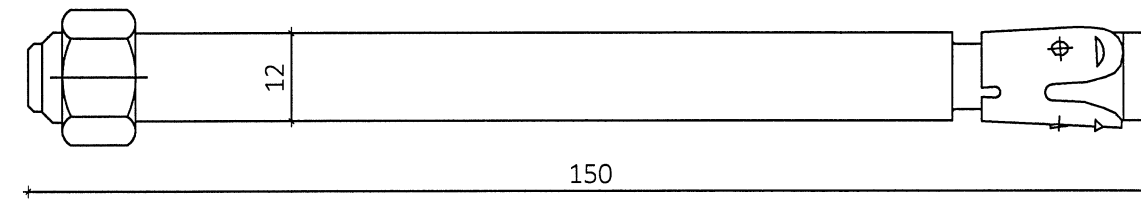
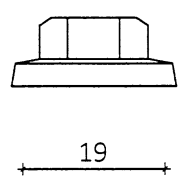
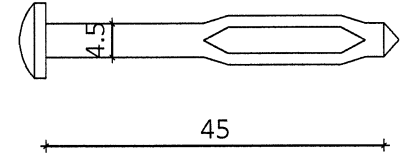
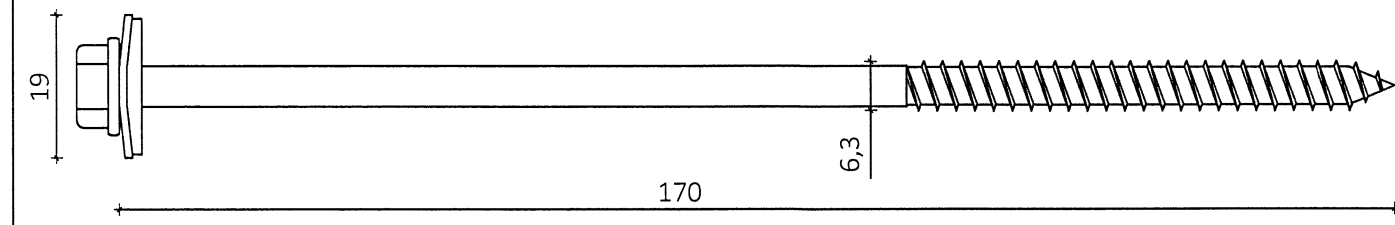
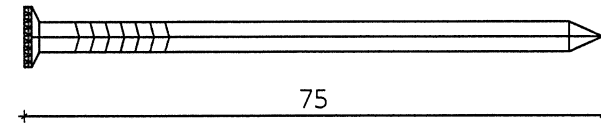
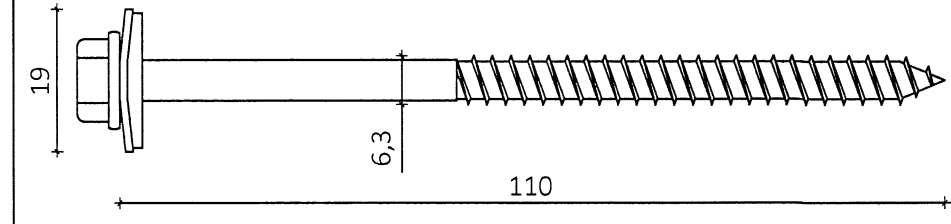
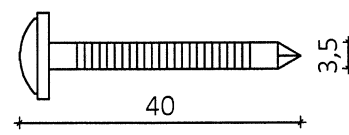
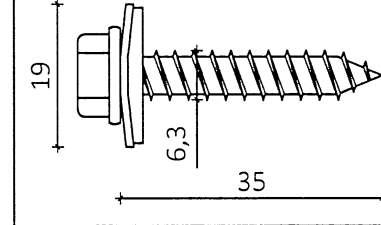
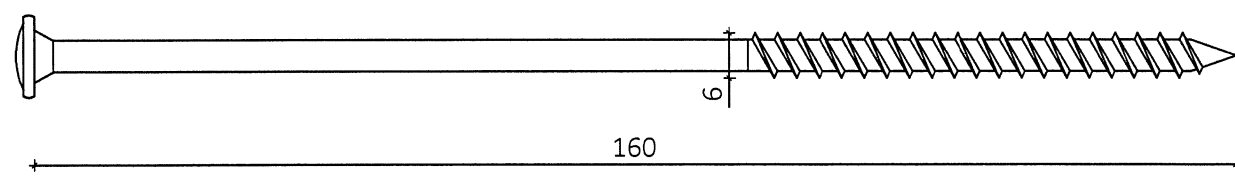
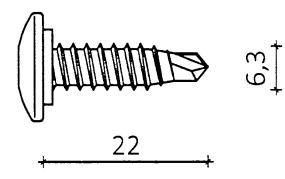
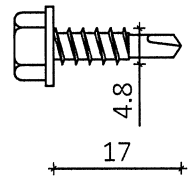
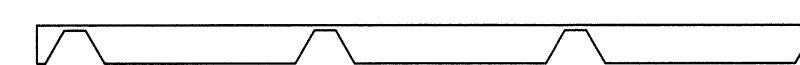


HEITI	MYND	HEITI	MYND
Þéttlisti 15x10 mm Á langskeyti eininga Sjá deili fyrir festingar	 1 rúlla = 12 m	Skrúfa 4,8x38 mm TORX	
Festifrauð 750 ml	 1 brúsi = 0,025 m³	Trapisuskinna	
Límkitti 300 ml	 1 túpa = ca. 8 m	Borskrúfa, BS 4,8x60mm	
Oliukitti 300 ml	 1 túpa = ca. 8 m	Múrbolti 12/150 mm	
Plasthettur 19 mm	 19	Reknagli nailfix 4,5x45 mm	
Skrúfa 19 A 6,3x170 mm		Saumur 75mm	
Skrúfa 19 A 6,3x110 mm		Veggjaumur 3,5x40mm	
Skrúfa 19 A 6,3x35 mm		Skrúfa 6,0x160mm	
Skrúfa 6,3x22 mm		SKRÚFA 4,8x17 mm	

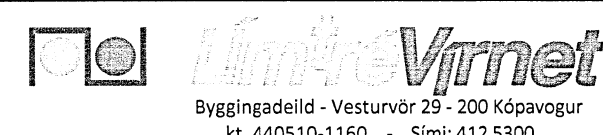
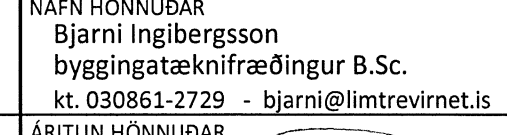
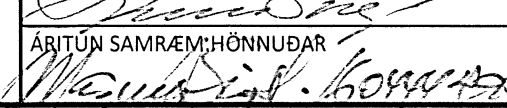
BÁRUPÉTTILISTI UNDIR KJÖL
 OG UNDIR ÁFELLU NEÐAN ÞAKGLUGGA



BÁRUPÉTTILISTI UNDIR STÁL VIÐ RENNÚÁFELLU



ÖLL AFNOT OG AFRITUN TEIKNINGAR AÐ HLUTA EÐA Í HEILD ER HÁÐ SKRIFLEGU LEYFI LÍMTRÉ VÍRNET EHF.

Númer	Dags.	Skýring breytingar	Br. af
	MKV. 23.6.2014	VERKNR. DL14 030	ÚTGÁFA NR. 1
Byggingadeild - Vesturvör 25-200 Kópavogur kt. 440510-1160 - Sími: 412 5300	TEIKN. KHG	REIKN. BI	YFIRF. BI
HEITI VERKS: Stóra-Ármót	NAFN HÖNNUDAR Bjarni Ingibergsson byggingatæknifræðingur B.Sc. kt. 030861-2729 - bjarni@limtrevirnet.is		NR. TEIKNINGAR 404
HEITI TEIKNINGAR Fylgihlutir	ÁRITUN HÖNNUDAR 		DAGS. ÁRITUNAR 23/6/2014
	ÁRITUN SAMRÆMISÖNNUDAR 		DAGS. ÁRITUNAR 23/6/2014