

ÞVERSNIÐ A-A SJÁ TEIKN B-01  
 MK. 1:20

**STÁLVIKRI**

ALMENNT

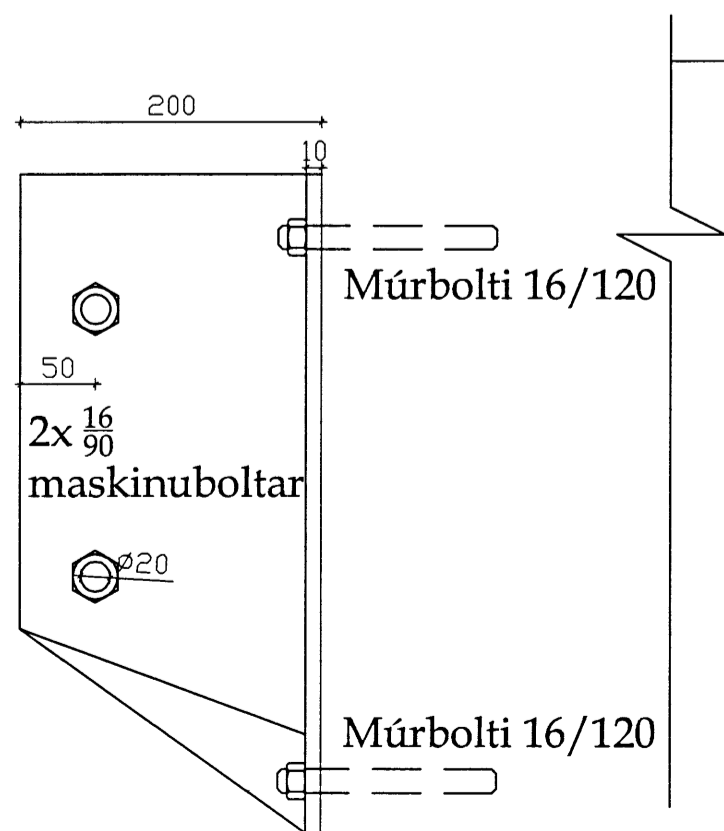
- Stál:
- Smíðastál skal vera S235 skv. staðli EN 10025 nema annað sé tilgreint á teikningum
  - Ef annað er ekki sérstaklega tiltekið skal smíðastál til notkunar innanhúss sandblásið eða hreinsað á annan sambærilegan hátt og tvígrunnað með alkíð-olíubundnum ryðvarnargrunni. Stál til notkunar utanhúss skal heitgalvanhúðað og skal þurr-filmþykkt zínkúðar vera  $\geq 90$ micron

Suður:

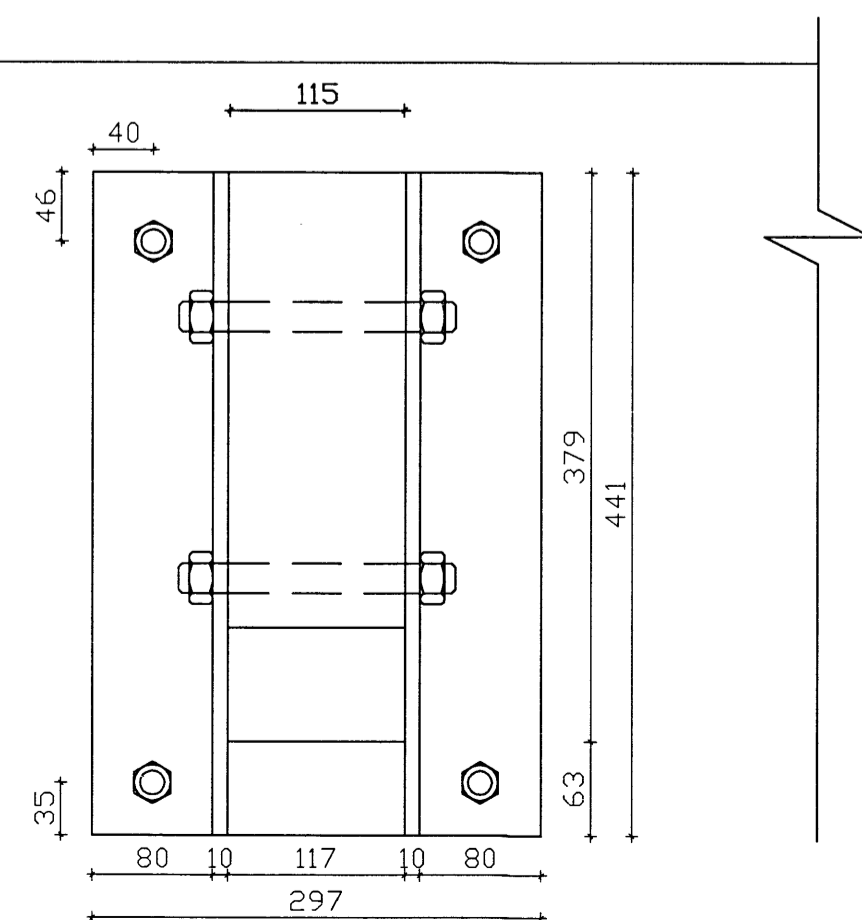
- Öll rafsuðuvinna skal unnin af mönnum sem hafa til þess tilskilin réttindi skv. ÍST/EN287-1/2
- Suðuefni skal uppfylla kröfur DS317.1 eða sambærilegra staðla.
- Suðuferlar skulu vera skv. ÍST/EN1288
- Allar rafsuður skulu a.m.k. vera í flokki C skv. ÍST EN25817
- Öll suðuvinna skal uppfylla staðal DS316 (prEN 1011)

Festingar:

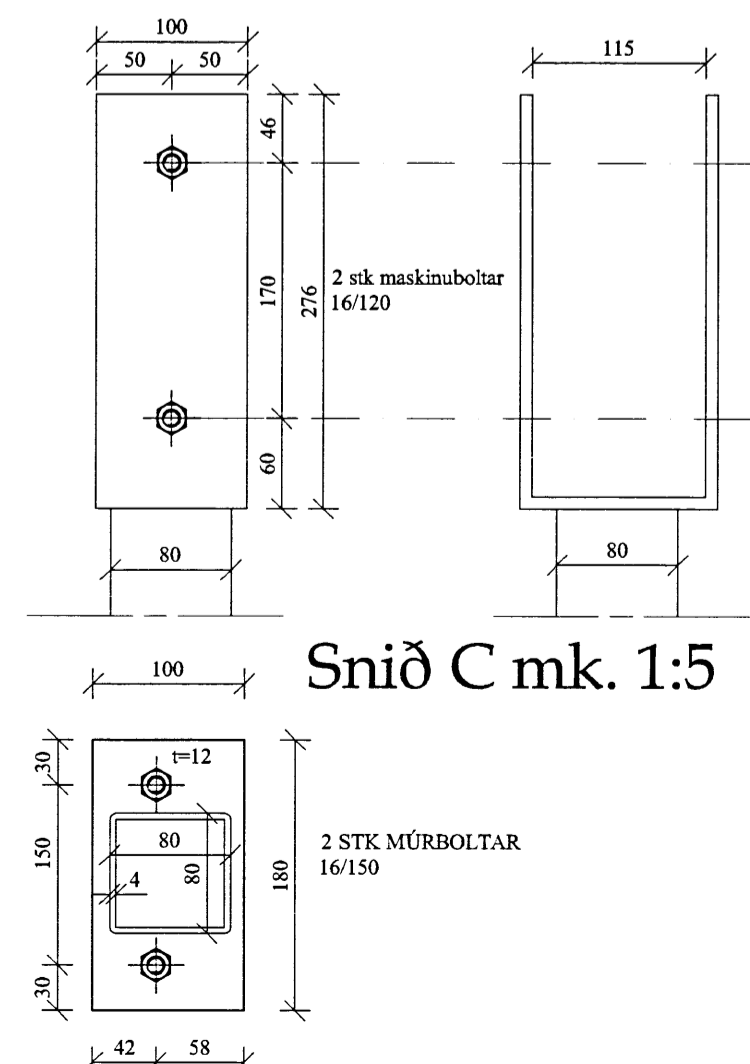
- Allir boltar til festingar á timbri eða stáli skulu vera í styrkleikaflokki  $\geq 8.8$  og heitgalvanhúðaðir með þurrfilmþykkt  $\geq 45$ micron
- Undir allar boltarær sem koma að tré skal setja heitgalvanhúðaðar ferhyrðar stálskinnur sem uppfylla eftirfarandi:
  - breidd=hæð  $\geq 3 \times$  þvermál bolta
  - þykkt  $\geq$  þvermál bolta / 3
- Allur saumur í þakvirki skal vera heitgalvanhúðaður



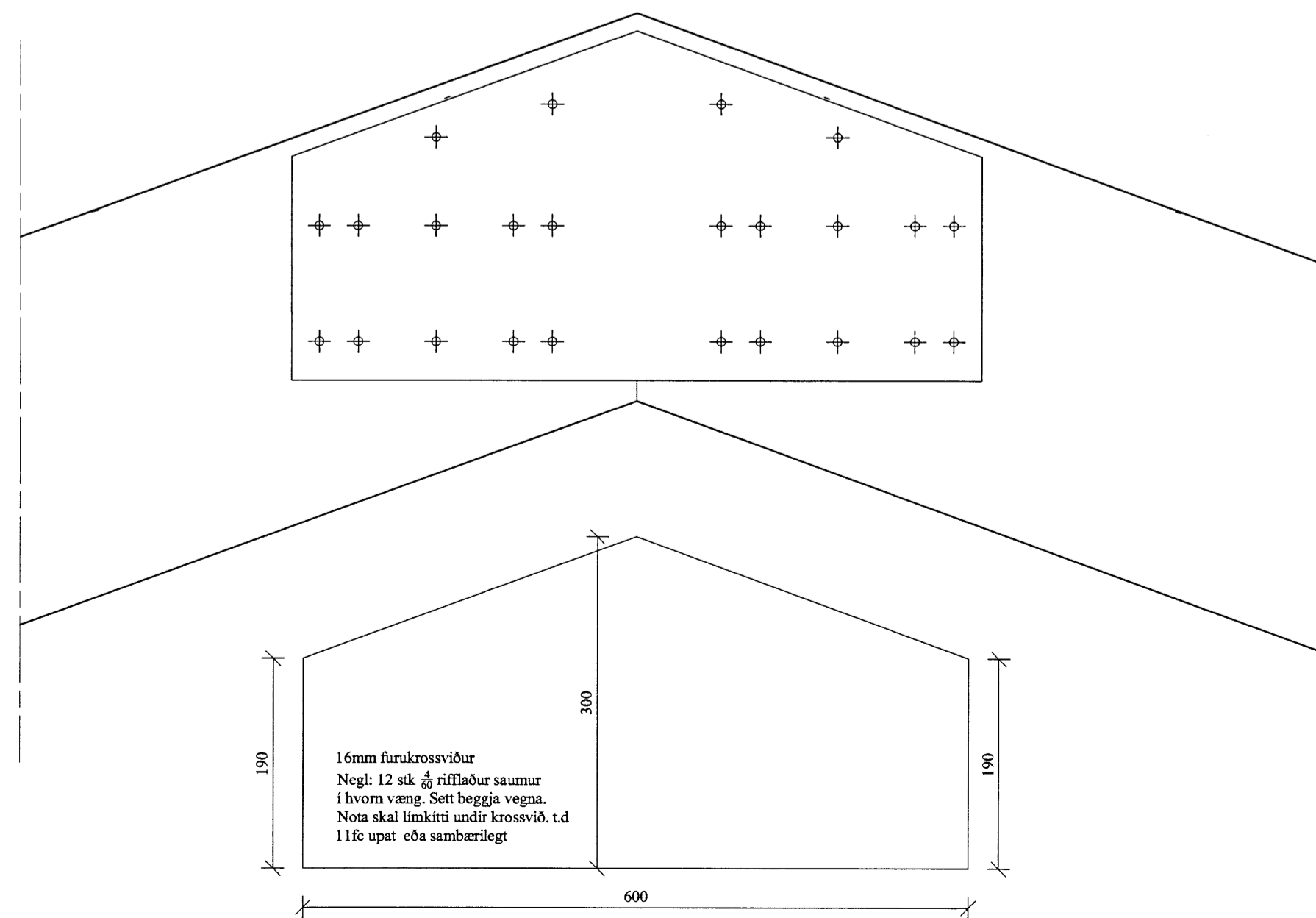
Snið B mk. 1:5



Snið C mk. 1:5



Snið A mk. 1:5



Snið D mk. 1:5

VERK	Stóra Ármót - 166274 - Flóahreppi, Ámessýslu	HANNAÐ: SÓ	TEIKNAD: SÓ
ÞVERDEILI A-A		KT	180160-3109
KVARNI: 1:20		REYKJAVÍK 20.02.2014	
BYGGINGAÞJÓNUSTA BÆNDASAMTAKA ÍSLANDS		VERK NR.	TEIKN NR.
BÆNDAHÖLLINNI, HAGATORGI, REYKJAVÍK sími: 5630300		1097-20	B-03
			BR 1