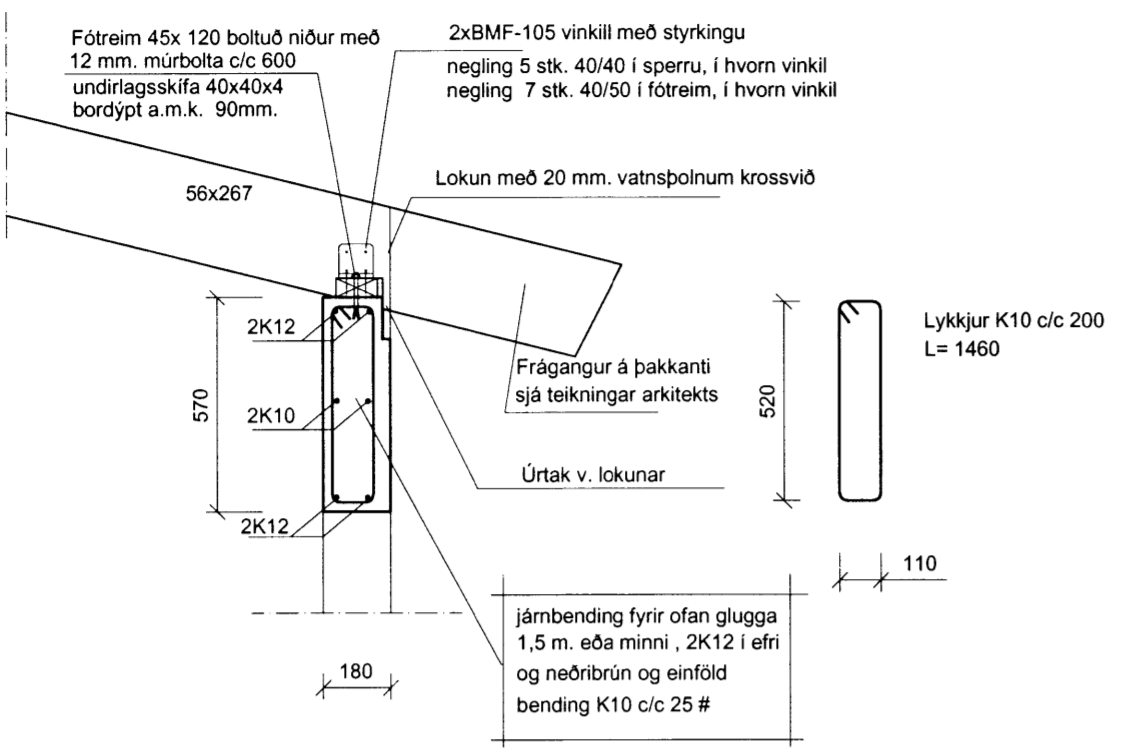
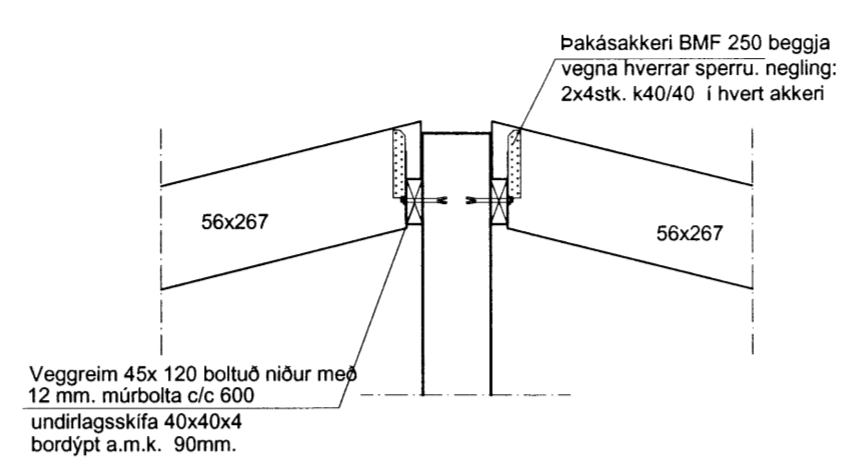


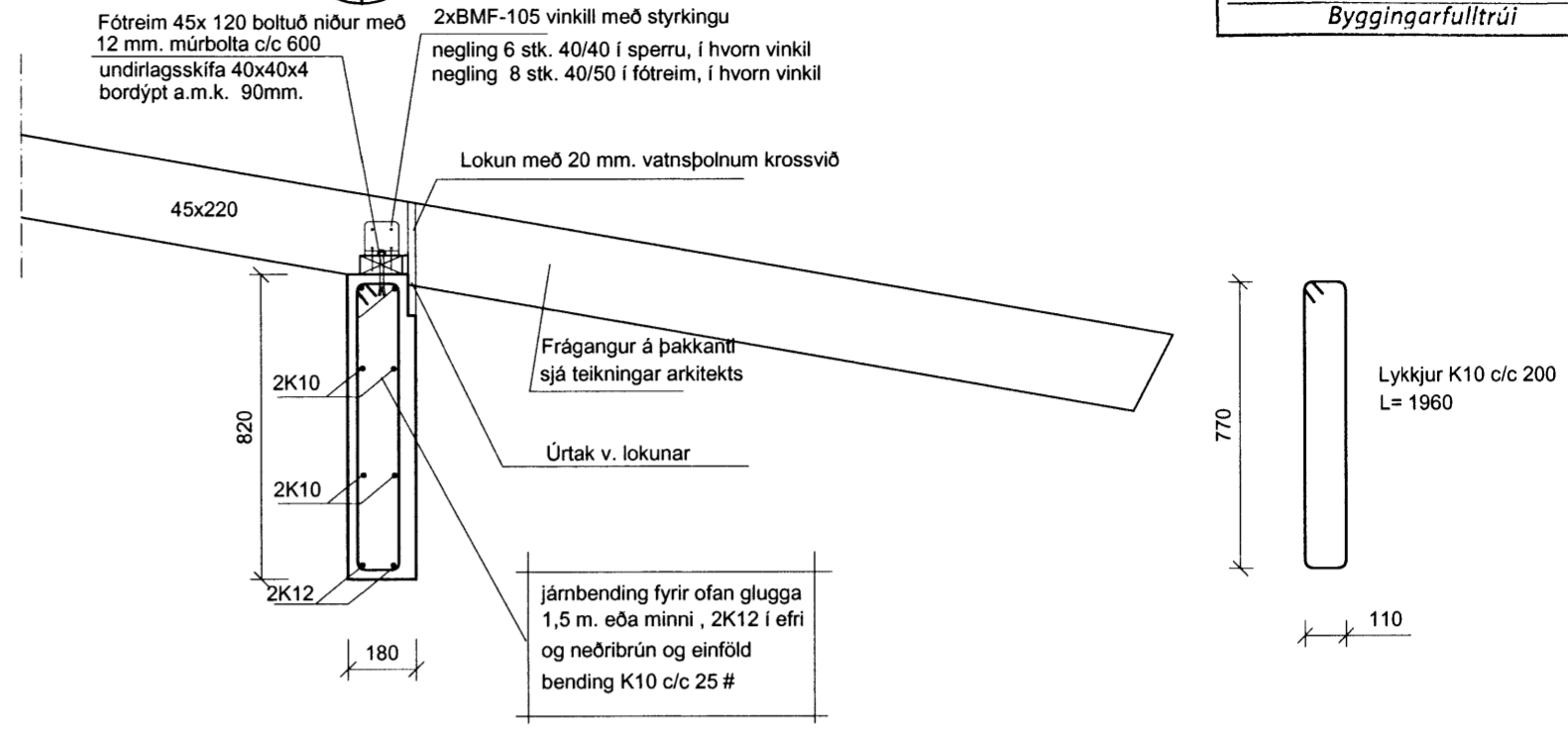
AA
203 | 204 M1:20



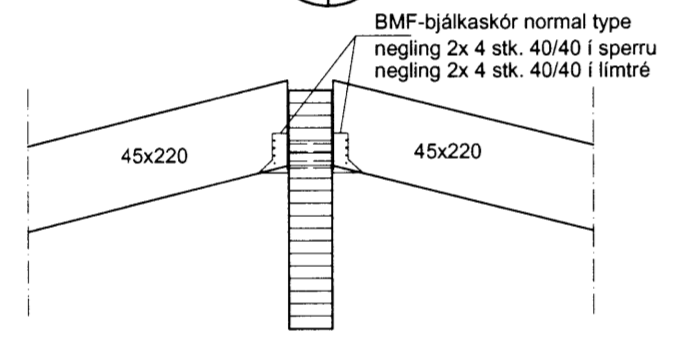
BB
203 | 204 M1:20



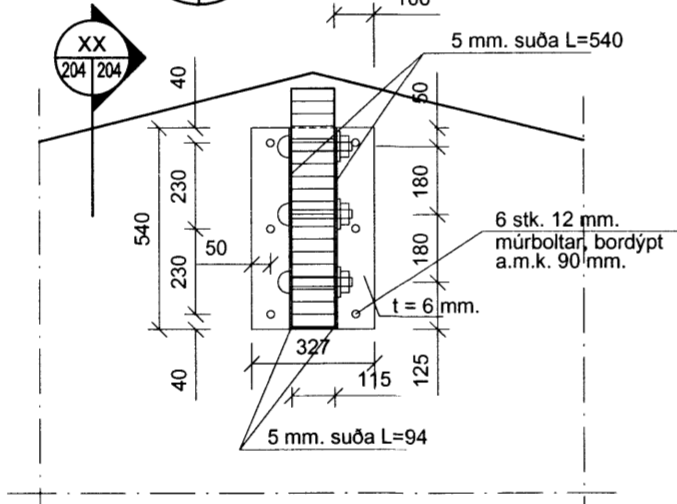
CC
203 | 204 M1:20



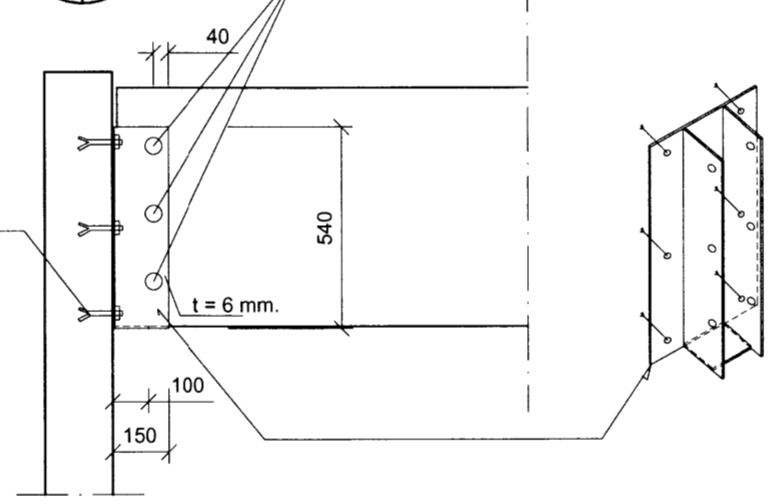
DD
203 | 204 M1:20



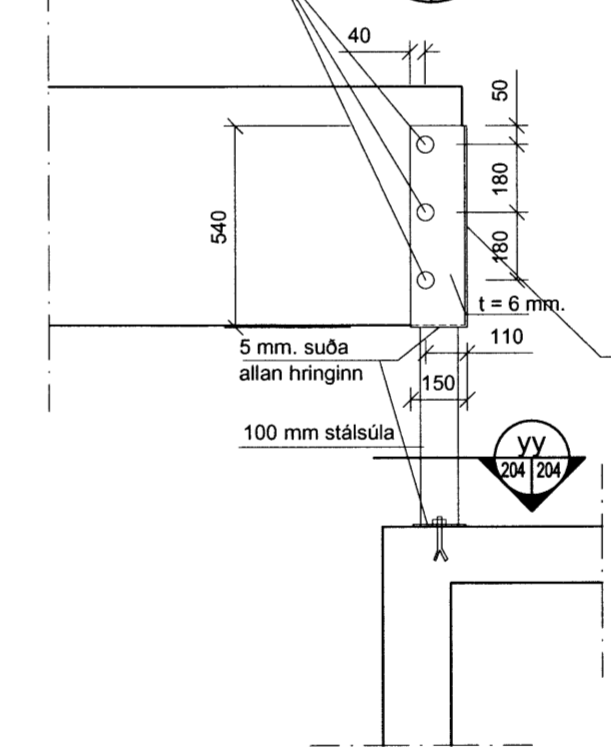
EE
203 | 204 M1:20



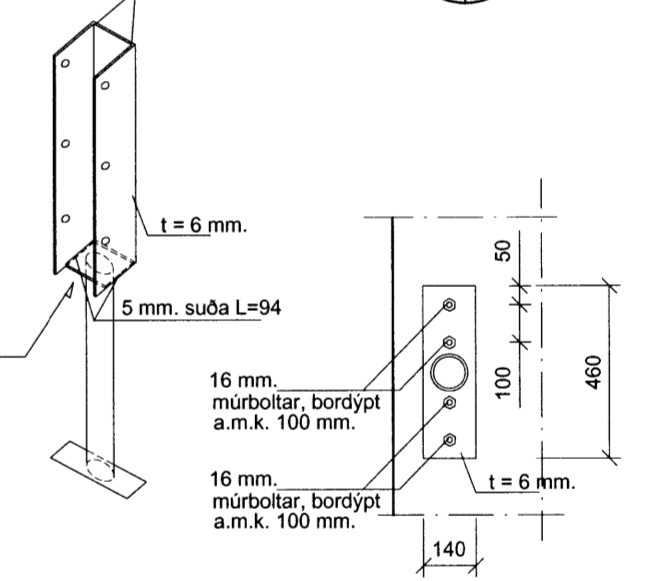
XX
203 | 204 M1:20



FF
203 | 204 M1:20



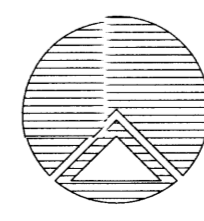
YY
203 | 204 M1:20



SKÝRINGAR

Þaksperrur 56x 267 og 45x 220, þak klætt með borðaklæðningu 25 x 150
 Negling samkv. reglugerð.
 Timburflokkur T1 eða betri, limtré T4
 Allar festingar skulu vera galvanhúðaðar eða ryðvarðar
 Allt timbur sem liggst að steypu skal rjóðlað fuvarnaefni
 Allir innveggir og útveggir eru bentir með K10c/c 250 #

Netfang: helgi@tskoli.is

 <p>Teiknistofan Röðull Knarrarvogi 4 Reykjavík S: 5683577 Fax 5683522</p>	Mikv. 1:20 Dags: janúar 2014 Breytt: Yfirfarið: hg Breytt: Fjöldi blaða 5 Breytt: Blað nr. 204 Breytt:	Hannað: hg Teiknað: hg Yfirfarið: hg Fjöldi blaða 5 Blað nr. 204	
	Verkhelti: Flóahreppur leikskóli Verkhltu: þakviðir snið	Helgi Gunnarsson kt. 050350-4879 h.s. 5544708 gsm 6921020 nmt. 8533489 Jón Rafns Antonsson kt. 240347-2539 h.s. 5670775 gsm. 8928377 nmt. 8528377	Helgi Gunnarsson <i>Helgi Gunnarsson</i>