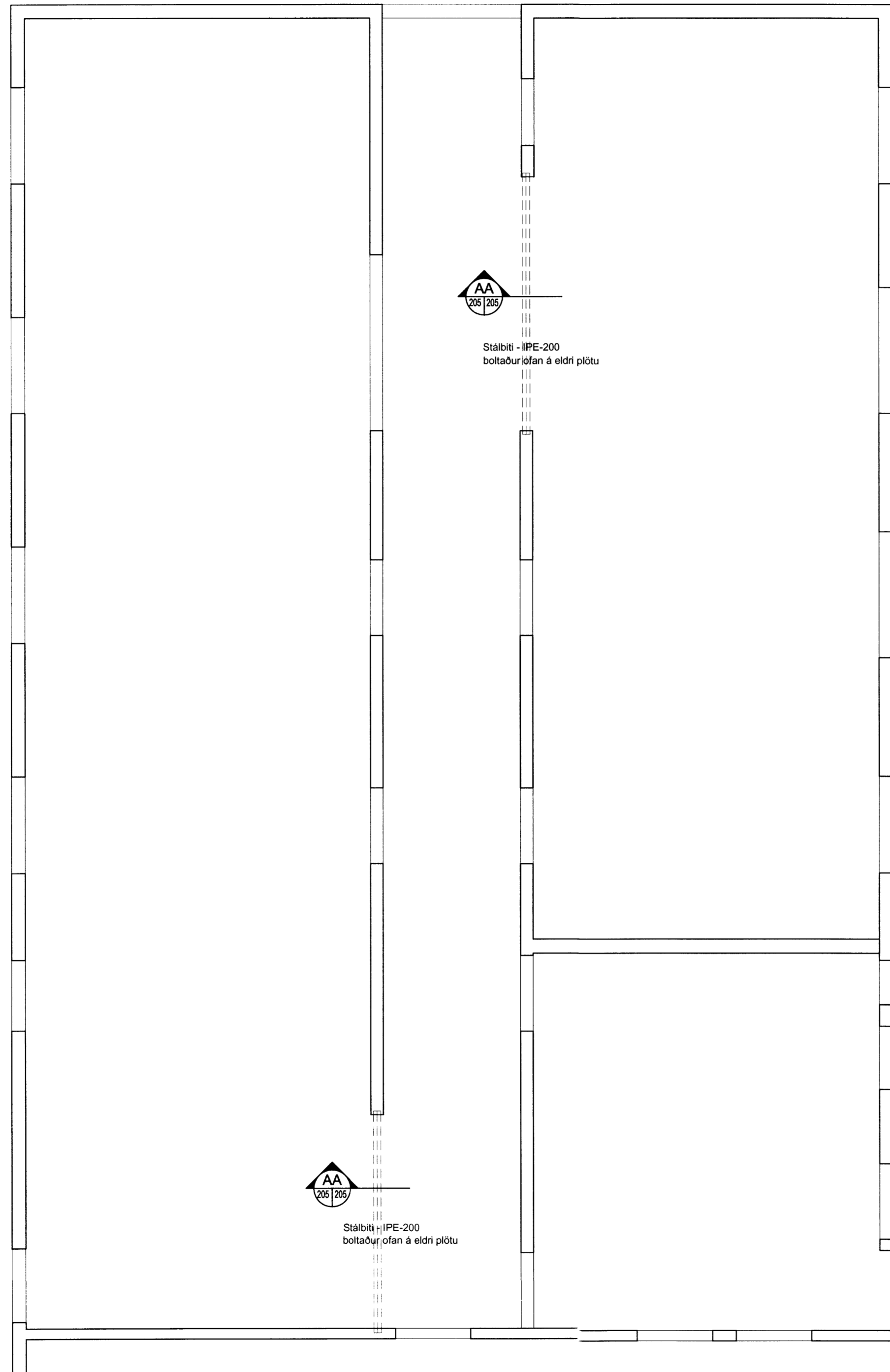


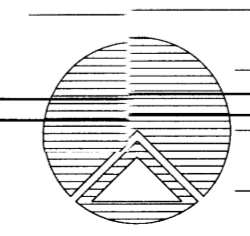
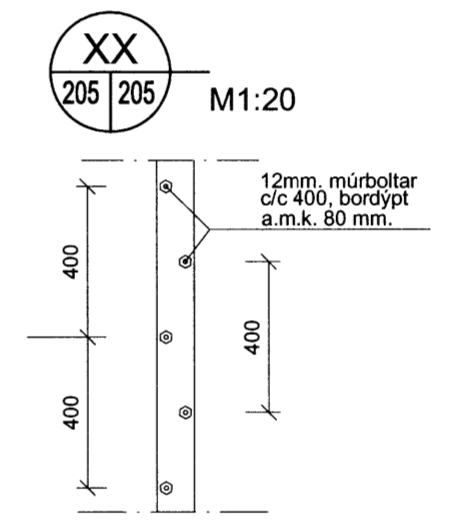
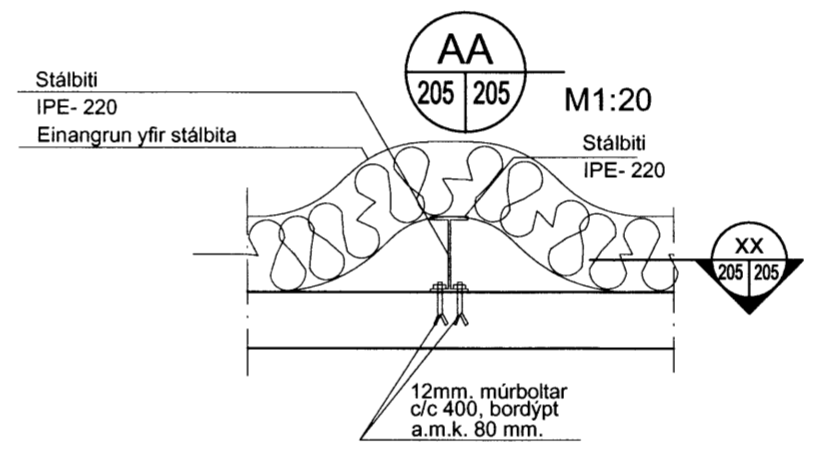
GRUNNMYND 1:50 styrking þakplötu eldra húss.

Skipulags- og byggingarfulltrúi Uppsveita bs.
Yfirfarið
 11 AUG. 2014
Rinn
 Byggingarfulltrúi



AA
205 | 205
Stálbiti - IPE-200
boltaður ofan á eldri plötu

AA
205 | 205
Stálbiti - IPE-200
boltaður ofan á eldri plötu



Teiknistofan Röðull

Verktæli: Flóahreppur leikskóli

styrking þakplötu eldra húss

Helgi Gunnarsson kt. 050350-4879 h.s. 5544708 gsm 6921020 nmt. 8533489
 Jón Rafns Antonsson kt. 240347-2539 h.s. 5670775 gsm. 8928377 nmt. 8528377

Knarrarvogi 4 Reykjavík
 S: 5683577 Fax 5683522

Netfang: helgi@tskoli.is

Mkv. 1:50	Hannað: hg
Dags: janúar 2014	Teiknað: hg
Breytt:	Yfirfarið: hg
Breytt:	Fjöldi blaða 5
Breytt:	Blað nr. 205