

Yfirlit yfir gólfgeisla nýbygging

Yfirlit yfir gólfgeisla í eldra húsi, geisli fræstur niður í eldri plötu

nr.	hitabörf w	afköst/utan markaðs svæði	afköst/innan markaðs svæði	heildar afköst slaufu, W	nr.	hitabörf w	afköst/utan markaðs svæði	afköst/innan markaðs svæði	heildar afköst slaufu, W
1	1700	0	1800	1800	17	2700	920	1450	2370
2	1110	0	1130	1130	18	950	530	1220	1750
3	1110	0	1130	1130	19	1000	690	1490	2180
4	1500	0	1800	1800	20	900	600	1060	1660
5	2150	0	1470	1560	21	1250	800	1540	2340
6	2150	0	1060	1060	22	1450	1290	1470	2760
7	1850	0	1060	1060	23	600	1930	640	2570
8	1850	0	1470	1470	24	830	1790	2620	2620
9	900	0	1470	1470	25	3200	800	1380	2180
10	2150	0	1060	1060	26	1500			
11	1850	0	1060	1060					
12	1850	0	1470	1470					
13	900	0	970	970					
13a	900	0	970	970					
14	2600	0	2050	2050					
15	1900	0	2640	2640					
16	620	0	800	800					
Samtala:	19440		23500		Samtala:	13550		22450	

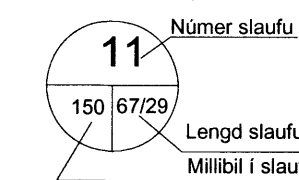
Ofnaskrá: $\Delta t=20$

nr.	hitabörf w	mesta h.	mesta l.	valin ofngero
101	1800	600	2000	
102	1100	600	1800	

SKÝRINGAR

- Sjórmsstöð frá t.d. Danfoss með útskýrningu
- Sjórmsloki t.d. Danfoss tilh. kerfi P30
- Stopploki 20mm.
- Deila t.d. Grundfoss 25/80
- Stopploki 20mm.
- Hitanemi t.d. Danfoss tilh. kerfi P30
- Öryggisloki tengist niðurlagi í gölf 15 mm. 6bar
- Gólfhitakerfi tengist 1 stillist á 50 ° C
- Gólfhitakista með stillilöku
- Gólfhitakista með stillilöku sem tengjast hitanemum
- Stopploki 20mm.
- Stöðloki 15mm
- Varmaskiptir Hitavæta 80/40 ° C, gölfhit 45/35° C.
- Þryggnisloki
- Öryggisloki 20mm 4 bar.
- Þryggnisloki 8L /0,5 bar
- Úthitanemi Danfoss

Þar sem lagnir fara í gegnum léttu vegg skal setja stöður umhverfis lagnir þeim til hlífðar. Verulegt brot og sögun er vegna lagna frá kistu og að bökum undir gölf í nýbyggingu. Lagnir eru Pex-lagnir með súrefniskápu 20 mm. Lagnir eru þryggnisloki skv. leiðbeiningum framleiðanda. Pipur eru Pex-lagnir með súrefniskápu 20 mm. Lagnir eru þryggnisloki skv. leiðbeiningum framleiðanda. Lagnir í grindum og kistum, eru stálagnir samkv. DIN2440, þryggnisloki með 6 bar þryggnis, sem skal standa í 24 klst. Sýringar fyrir gölfhitu skulu vera þröðlausar.



Hitalagnir

Gólfhitagagnæfni t. d. REHAU frá Fjölbækni. Hitalagnir að ofnum í geymslu, eru rör í rör kerfi, Al-pex eða sambærilegt. Ídráttarrör fyrir gólfhitagagnæfni PEX eða PEH, breytileg stærð, sjá teikn. Hitalagnir í veggjum, tengingar að ofni, stöðpipur t.d. Mannentmann, pressfittingslagnir, eða einnó sambærilegt, víðurkenndt lagnæfni. Ofnakerfi skal þryggnisloki með 6kg/cm² í 24 klst. Öll efni og vinna skal vera í samræmi við gildandi reglugerðir og staða Á ofna komi stillitit og sjálfvirkur ofnloki

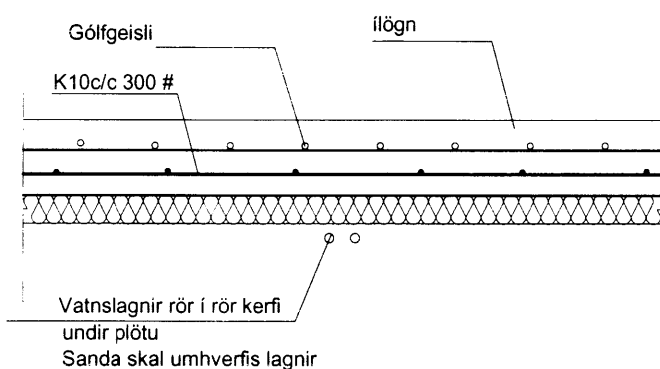
Vatnslagnir

Vatnslagnir eru rör í rör kerfi Al-pex eða sambærilegt. Þar sem að ídráttarrör fara í gegnum elra hús þ.e. frá tegikistu og að tengingu inná barka undir nýbyggingu þarf að brjóta upp gölf. Lagnir ofan loftplötu og inni í veggjum Al-pex eða sambærilegt. Sýringar lagnir skulu vera úr ryfriðu stál, pressfittings, t.d. Mannentmann. Öll efni og vinna skal vera samkvæmt gildandi reglugerðum og stöðum og vottit. Kerfi skal þryggnisloki samkvæmt fyrirmælum framleiðanda. Ídráttarrör fyrir lagnir er PEH, eða PEX, nema annað sé tekið fram. Svertleiki sjá teikn. Svertleiki lagna að hverju taeki er 10mm, nema annað sé tekið fram. Öll efni og vinna skal vera samkvæmt gildandi reglugerðum og stöðum. Lagnir uppi á eldri loftplötu liggja undir einangrun

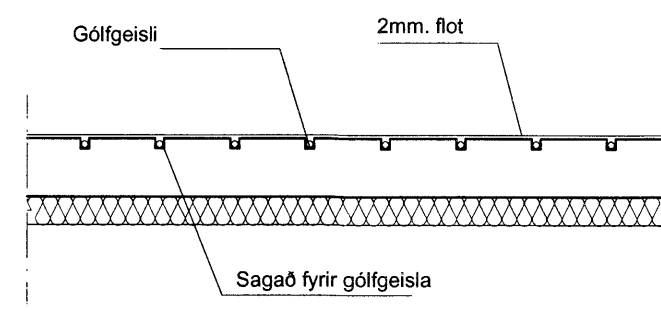
Frárennislagnir

Lagnir ofan plötu eru úr PP plasti víðurkenndu til notkunar innanhúss. Öll efni og vinna skal vera samkvæmt gildandi reglugerðum og stöðum. Framrennslagnir Bakrennslagnir Kall neysluvatn Hellt neysluvatn

SNID í gólfplötu nýbygging 1:20



SNID í gólfplötu eldrahúss 1:20



helgi@tskoli.is s:6921020