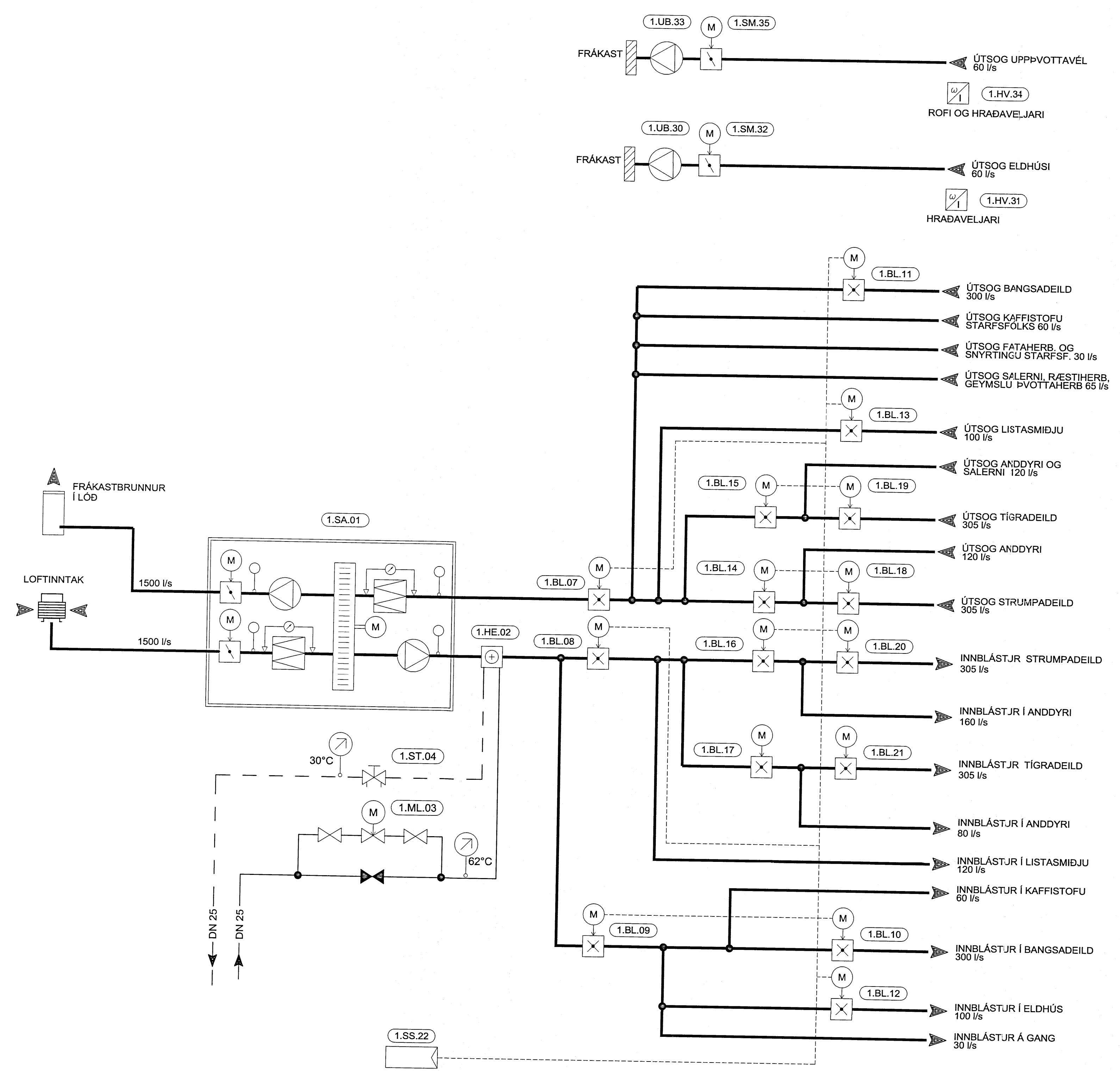


PRENTAD: 15. apríl 2014 09:27:56

Skjalteki og byggingarfræðingur  
 Yfirferð  
 07 JUNÍ 2014  
 M. Guðni Jónsson  
 Gagnagættlingur



**TÆKJALISTI KERFI 1, LOFTRÆSING**

Nr.	Tæki	Ástæða
1.SA.01	Loftræsisamstæða með endurvinnslu, síum, blásurum, lokum og innbyggðu stjórnkerfi. Viðmið GOLD RX20	Blásarar. Afköst 1460 l/s við 300 Pa utan samstæðu. Endurvinnsluhjól. Lokur þéttleikaflokkur 3. Síur: F7 innbl. F7 útsog. Síuvaki. Mesti lofthr. 2,5m/s
1.HE.02	Hitari, 36 Kw	Hitari: Loft 1460 l/s, 5 - 25°C. Hitaveita 62-30°C. Mesti lofthr. 2,5m/s, mesti vatnshr. 0,7m/s
1.ML.03	Mótorloki fyrir framrás hitaveitu	Rennsli 0,27 l/s, kv = 1,0, gormlestadur, gírmótor með stöðuvísun, lokunarþrýstingur 6 bar
1.ST.04	Stílliloki fyrir bakrennsli hitaveitu	Rennsli 0,27 l/s, kv = 1,0
1.BL.07	Brunaloka 500 x 600	Sambyggð bruna og reykloka með mótór E60CS.
1.BL.08	Brunaloka DN 315	Sambyggð bruna og reykloka með mótór E60CS.
1.BL.09	Brunaloka DN 500	Sambyggð bruna og reykloka með mótór E60CS.
1.BL.10	Brunaloka DN 315	Sambyggð bruna og reykloka með mótór E60CS.
1.BL.11	Brunaloka DN 315	Sambyggð bruna og reykloka með mótór E60CS.
1.BL.12	Brunaloka DN 200	Sambyggð bruna og reykloka með mótór E60CS.
1.BL.13	Brunaloka DN 200	Sambyggð bruna og reykloka með mótór E60CS.
1.BL.14	Brunaloka DN 315	Sambyggð bruna og reykloka með mótór E60CS.
1.BL.15	Brunaloka DN 315	Sambyggð bruna og reykloka með mótór E60CS.
1.BL.16	Brunaloka DN 315	Sambyggð bruna og reykloka með mótór E60CS.
1.BL.17	Brunaloka DN 315	Sambyggð bruna og reykloka með mótór E60CS.
1.BL.18	Brunaloka DN 315	Sambyggð bruna og reykloka með mótór E60CS.
1.BL.19	Brunaloka DN 315	Sambyggð bruna og reykloka með mótór E60CS.
1.BL.20	Brunaloka DN 315	Sambyggð bruna og reykloka með mótór E60CS.
1.BL.21	Brunaloka DN 315	Sambyggð bruna og reykloka með mótór E60CS.
1.SS.22	Stjórnstöð fyrir brunalokur.	Stjórnar brunalokum 1.BL.07 til 16. DS428.4
1.UB.30	Útsogsblásari	Afköst 60 l/s við 50 Pa.
1.HV.31	Hraðaveiljari, rofi fyrir 1.UB.20	Staðsettur á vegg í eldhúsi
1.SM.32	Spjaldloka með mótór	Þéttleikaflokkur 3, lokar þegar slökkt er á blásara.
1.UB.33	Útsogsblásari	Afköst 60 l/s við 60 Pa.
1.HV.34	Hraðaveiljari, rofi fyrir 1.UB.23	Staðsettur á vegg í eldhúsi
1.SM.35	Spjaldloka með mótór	Þéttleikaflokkur 3, lokar þegar slökkt er á blásara.

**KERFISLÝSING KERFI 1 - LOFTRÆSING**

KERFIÐ ER MEÐ SAMBYGGÐRI INN OG ÚTBLÁSTURS SAMSTÆÐU MEÐ SÍUM, VARMAENDURVINNSLUHJÓLI OG EFTIRHITAFLETI. SPJALDLOKUR ERU Á INNTAKI OG ÚTKASTI SEM LOKA ÞEGAR SLÖKKT ER Á KERFINU. INNBLÁSTURSHITASTIG STYRIST MEÐ HLIDSJÓN AF ÚTSOGSHITASTIGI (ERS REGULATION). VENJULEGA ER HITI Á INNBLÁSTURSLÖFTI NOKKRUM GRÁÐUM LÆGRI EN HITA Á ÚTSOGSLÖFTI. FRÁ SAMSTÆÐU SKIPTIST INNBLÁSTUR Í TVÆR GREINAR ÖNNUR AD NORÐURÁLMU OG HIN AD VESTURÁLMU. ÓSKGILDI INNBLÁSTURSHITA ER STILLANLEGT SVO OG AFKÖST SAMSTÆÐUNNAR. SAMSTÆÐAN SKAL VERA MEÐ STJÓRNKERFI SEM STJÓRNAR SAMSTÆÐUNNU, VARMAENDURVINNSLU, INNTAKS OG ÚTKASTLOKUM OG EFTIRVARMAFLETI. KERFIÐ STÖÐVAST NÁI ÞAD EKKI AD HALDA LÁGMARKS INNBLÁSTURSHITA. SIJUVAKAR ERU Á LOFTSÍUM. SÉRÚTSOGSBLÁSARAR ERU Í ELDHÚSI. VIÐ BRUNABÖÐ LOKA BRUNALOKUR, SAMSTÆÐASTÖÐVAST, SPJALDLOKUR VIÐ SAMSTÆÐU LOKA, ÚTSOGSBLÁSARAR STÖÐVAST OG LOKUR VIÐ ÞÁ LOKA.

ÚTGÁFUFERILL					
ÚTG.	DAGS.	SKYRINGAR	HANNAÐ	YFIRF.	SAMB.
01	04.04.2014	VINNUTEIKNING	MGM	BIO	TGS

DAGS. UNDRSKRIFTAR F.H. MANNVITS (NAFN OG KT.) 040102-5779  
 16.11.2014 Torf. E. Einarsson  
 DAGS. UNDRSKRIFTAR SAMRÆMINGARHÖNNUNUR / HÖNNUNARSTJÓRI (NAFN OG KT.)  
 30.4.14 Jón J. 021171-5069

HÖNNUNUR

**MANNVIT**  
 Grensásvegur 1 108 Reykjavík Sími: 422 3000 Fax: 422 3001  
 www.mannvit.is mannvit@mannvit.is Kt: 430572-0169

© ÖLL AFNOT OG AFRITUN TEIKNINGAR, AD HELTA EDA HEILD, ER HÁÐ SKRIFLEGU LEYFI HÖFUNDA.

HEITI VERKS  
**KRAKKABORG - STÆKKUN**  
 ÞINGBORG 8  
 801 - SELFOSS

HEITI TEIKNINGAR  
 KERFISMYND

LOFTRÆSING

VERKNÚMUR	3.881.247	MKV.		STJÖRÐ	A1
TEIKNINGANÚMUR	L-510			ÚTGÁFA	01

TOLVUSKÓL: S13-mil081-Ábörgarsveit247 Krakkaborg/TEIKNINGARLOFTRÆSING/LR-MKL1.dwg