

Skjalgerð og byggingarkitektúr Uppveita b.k.
 Yfirfarið
 07. Júní 2014
 G. G. Þórisson
 Skjalgerð og byggingarkitektúr

TÆKJALISTI KERFI 2, LOFTRÆSING

Nr.	Tæki	Blásarar. Afköst 1350 l/s við 300 Pa utan samstæðu. Endurvinnsluhjól. Lokur þéttleikaflokkur 3. Siur: F7 innbl. M6 útsog. Siuvaki. Mesti lofthr. 2,5m/s
2.SA.01	Loftræsisamstæða með endurvinnslu, síum, blásurum, lokum og innbyggðu stjórnkerfi. Víðmið GOLD RX20	Blásarar. Afköst 1350 l/s við 300 Pa utan samstæðu. Endurvinnsluhjól. Lokur þéttleikaflokkur 3. Siur: F7 innbl. M6 útsog. Siuvaki. Mesti lofthr. 2,5m/s
2.HE.02	Hitari, 32 Kw	Hitari: Loft 1350 l/s, 5 - 25°C. Heitt vatn 80-40°C. Mesti lofthr. 2,5m/s, mesti vatnshr. 0,7m/s
2.ML.03	Mótorloki fyrir framrás hitaveitu	Rennsli 0,19 l/s, kv = 0,7, gormlestaður, girmótor með stöðuvísun, lokunarþrýstingur 6 bar
2.ST.04	Stílliloki fyrir bakrennsli hitaveitu	Rennsli 0,19 l/s, kv = 0,7
2.BL.05	Brunaloka DN 400	Brunaloka með mótor E60CS.
2.BL.06	Brunaloka DN 250	Brunaloka með mótor E60CS.
2.BL.07	Brunaloka DN 200	Brunaloka með mótor E60CS.
2.BL.08	Brunaloka DN 250	Brunaloka með mótor E60CS.
2.BL.09	Brunaloka DN 200	Brunaloka með mótor E60CS.
2.BL.10	Brunaloka DN 200	Brunaloka með mótor E60CS.
2.BL.11	Brunaloka DN 200	Brunaloka með mótor E60CS.
2.BL.12	Brunaloka DN 200	Brunaloka með mótor E60CS.
2.BL.13	Brunaloka DN 200	Brunaloka með mótor E60CS.
2.BL.14	Brunaloka DN 200	Brunaloka með mótor E60CS.
2.BL.15	Brunaloka DN 200	Brunaloka með mótor E60CS.
2.BL.16	Brunaloka DN 200	Brunaloka með mótor E60CS.
2.BL.17	Brunaloka DN 200	Brunaloka með mótor E60CS.
2.BL.18	Brunaloka DN 200	Brunaloka með mótor E60CS.
2.BL.19	Brunaloka DN 250	Brunaloka með mótor E60CS.
2.BL.20	Brunaloka DN 200	Brunaloka með mótor E60CS.
2.BL.21	Brunaloka DN 200	Brunaloka með mótor E60CS.
2.BL.22	Brunaloka DN 200	Brunaloka með mótor E60CS.
2.BL.23	Brunaloka 200 x 300	Brunaloka með mótor E60CS.
2.BL.25	Brunaloka 200 x 300	Brunaloka með mótor E60CS.
2.SS.31	Stjórstöð fyrir brunalokur.	Stjórnar brunalokum 1.BL.05 til 30. DS428.4

KERFISLÝSING
 KERFI 2 - LOFTRÆSING NORD VESTUR HLUTI

KERFIÐ ER MEÐ SAMBYGGÐRI INN OG ÚTBLÁSTURS SAMSTÆÐU MEÐ SÍUM, VARMAENDURVINNLUHJÓLI OG EFTIRHITAFLETI. SPJALDLOKUR ERU Á INNTAKI OG ÚTKASTI SEM LOKA ÞEGAR SLÖKKT ER Á KERFINU. INNBLÁSTURSHITASTIG STYRIST MEÐ HLIDSJÓN AF ÚTSOGSHITASTIGI (ERS REGULATION). VENJULEGA ER HITI Á INNBLÁSTURSLÖFTI NOKKRUM GRÁÐUM LÆGRI EN HITI Á ÚTSOGSLÖFTI. ÓSKGILDI INNBLÁSTURSHITA ER STILLANLEGT SVO OG AFKÖST SAMSTÆÐUNNAR. SAMSTÆÐAN SKAL VERA MEÐ STJÓRNKERFI SEM STJÓRNAR SAMSTÆÐUNNU, VARMAENDURVINNLU, INNTAKS OG ÚTKASTLOKUM OG EFTIRVARMAFLETI. KERFIÐ STÖÐVAST NÁI ÞAÐ EKKI AÐ HALDA LÁGMARKS INNBLÁSTURSHITA. SIUVAKAR ERU Á LOFTSÍUM. KERFIÐ GENGUR EFTIR VIKUKLUKKU, GANGMÁTAR A.M.K. 3, MEIRI HRADI, MINNI HRADI OG STOPP. VIÐ BRUNABOÐ LOKA BRUNALOKUR. SAMSTÆÐA STÖÐVAST, SPJALDLOKUR VIÐ SAMSTÆÐU LOKA.

ÚTGÁFUFERILL					
ÚTG.	DAGS.	SKYRINGAR	HANNAÐ	YFRF.	SAMP.
01	04.04.2014	VINNUTEKNING	MGM	BIO	TGS

DAGS. UNDIRSKRIFTAR: F.H. MANNVIT (NAFN OG KT.) 0410162-5779
 16.4.2014 Torbjörn Guðmundsson
 DAGS. UNDIRSKRIFTAR: SAMRÆMINGARHÖNNUNUR / HÖNNUNARSTJÓRI (NAFN OG KT.)
 30.9.14 Árnir 021171-5069

HÖNNUNUR

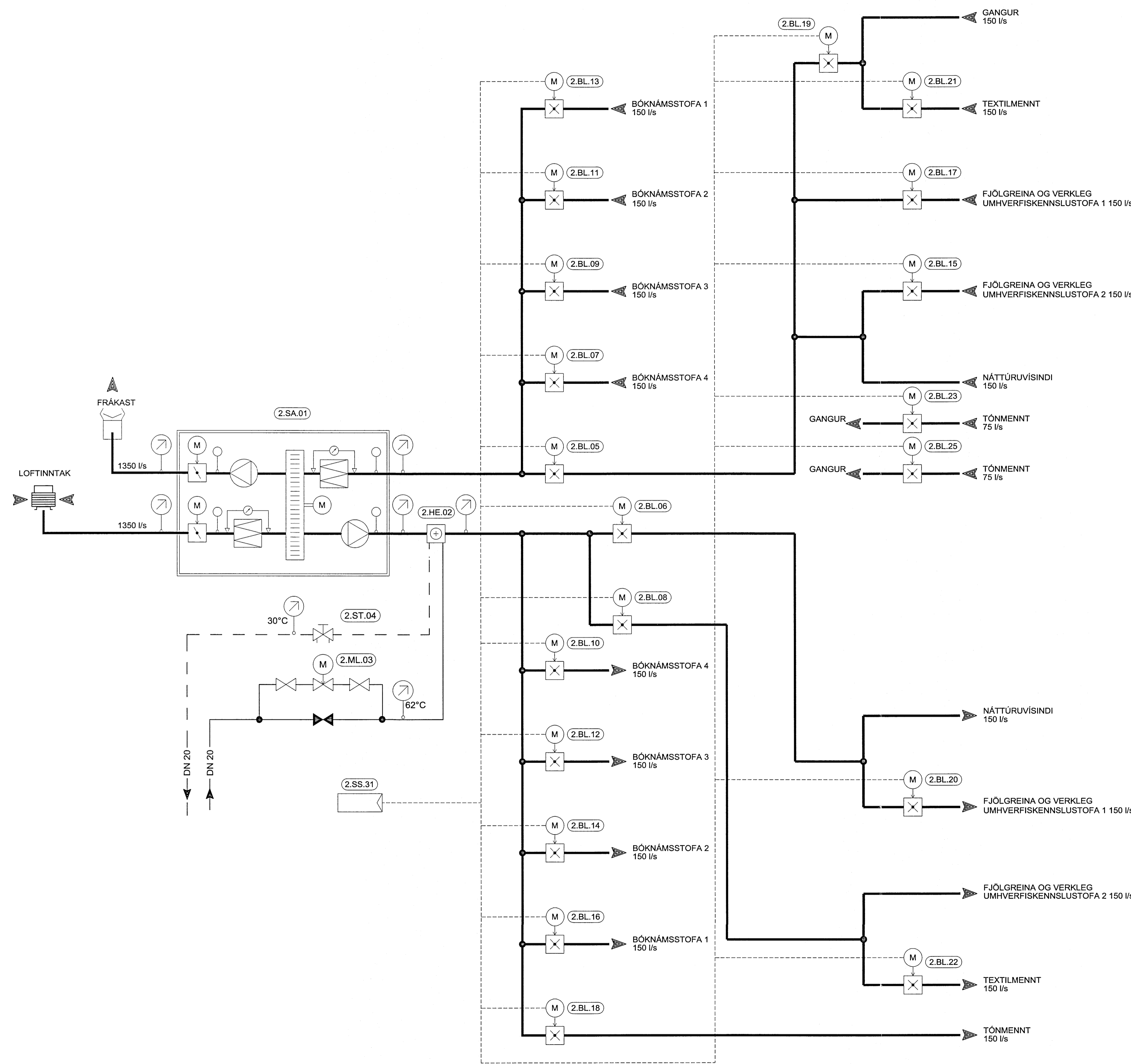


MANNVIT
 Grensásveg 1 108 Reykjavík Sími: 422 3000 Fax: 422 3001
 www.mannvit.is mannvit@mannvit.is Kt: 430372-0169

© ÖLL AFNOT OG AFRITUN TEIKNINGAR, AÐ HLUTA EDA HEILD, ER HÁÐ SKRIFLEGU LEYFI HÖFUNDA.

HEITI VERKS
FLÓASKÓLI
 VILLINGAHOLTI
 801 - SELFOSS

HEITI TEIKNINGAR			
KERFISMYND KERFI 2			
LOFTRÆSING			
VERKNÚMÉR	3.881.244	MKV.	STÆRD A1
TEIKNINGANÚMÉR	L-511	UTGÁFA	01



PRENTAD: 15. apríl 2014 09:18:43
 TOLVUSKRÖL: S:\0-verk\081-Arborgarvegur\0244-Flóaskóli\LOFTRÆSING\K1-KM1.dwg