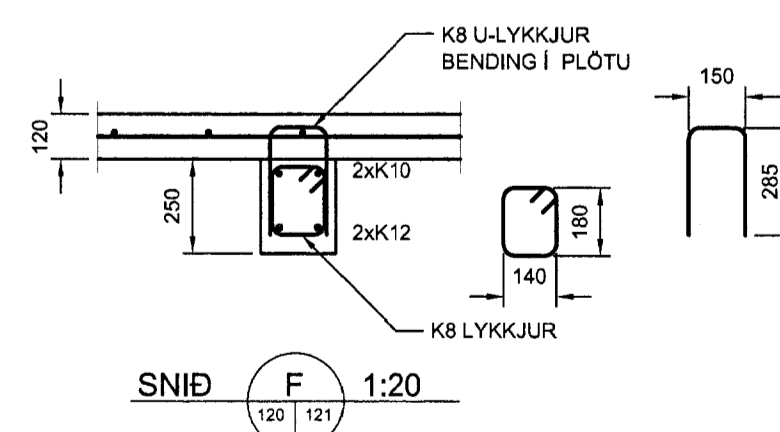
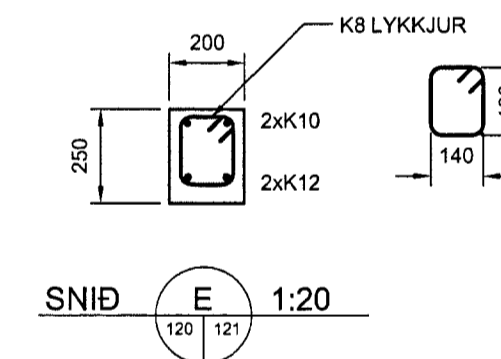
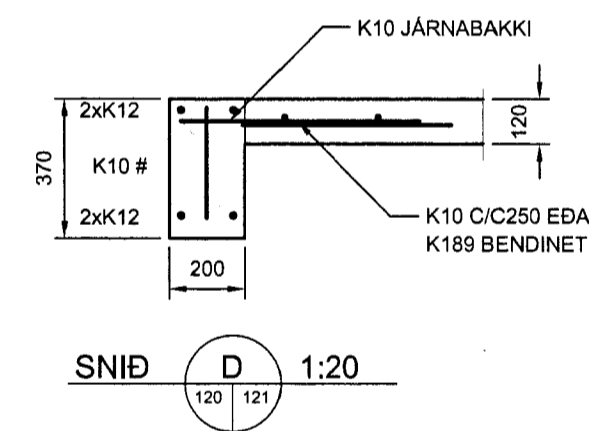
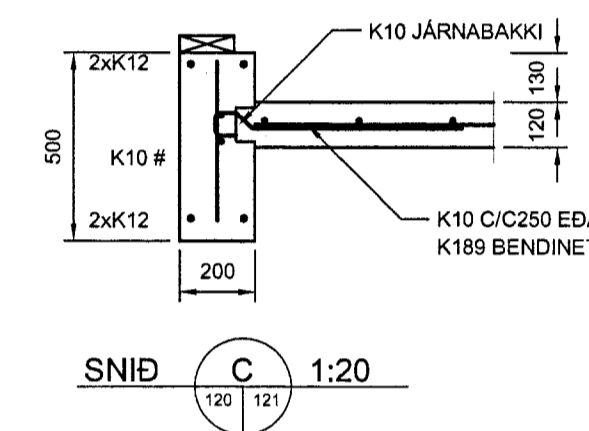
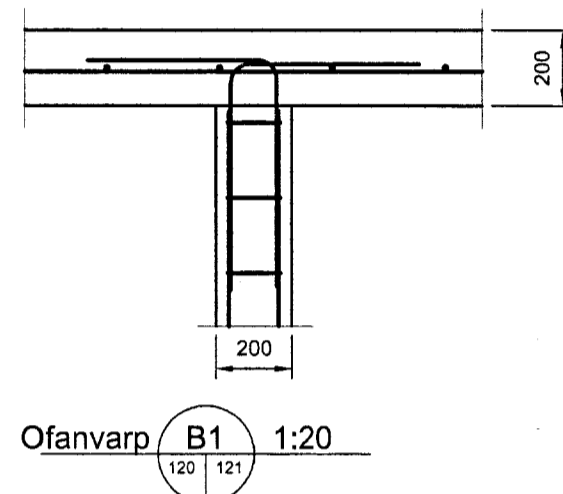
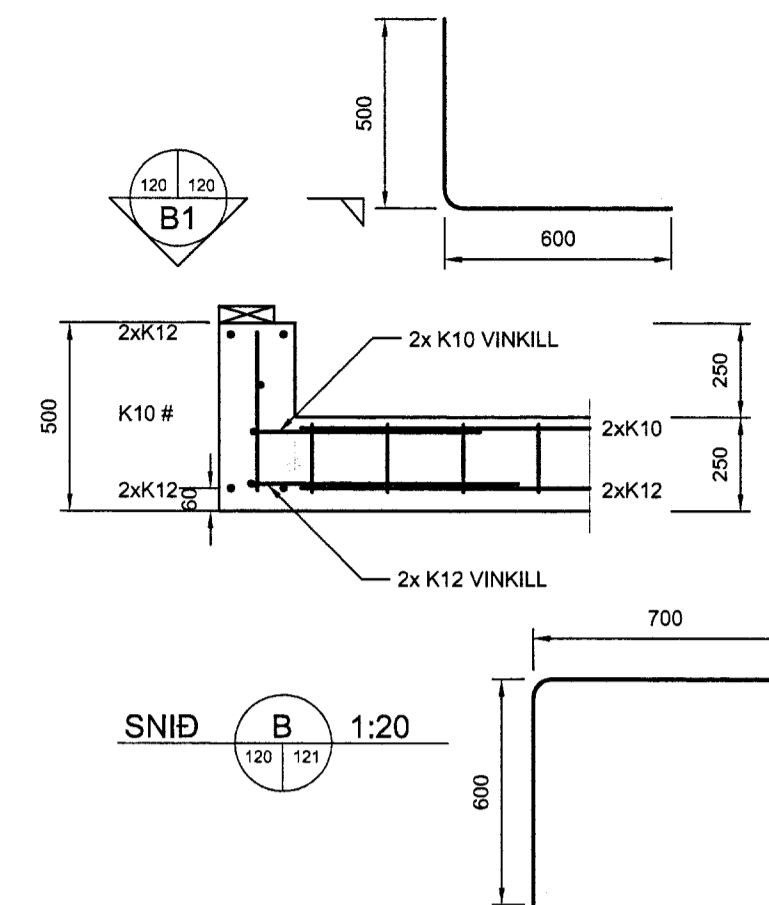
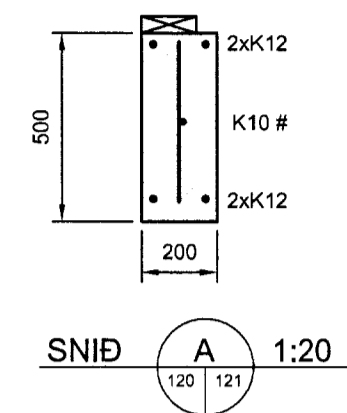


STEYPT PLATA/GANGAR



MÖTTFKID
03 MAI 2013
Gjafir Pleiðsson
Byggingarfræðingur

ALMENNAR SKÝRINGAR

HÖNNUNARFORSENDUR (HÖNNUNARGILDI ÁLAGS)
 SNJÖR: ALAGSSVEIÐI 1 1,4 KN/m²
 VINDUR: zref = 9,0 m 1,85 KN/m²
 NOTALAG: PLÖTUR 2,5 KN/m²
 EIGNBYGGD: - ÞAK 0,6 KN/m²
 - STEYPA 25 KN/m³

HÜSBYGGING I FLOKKI -C-
 (SAMKVEMT 128. GREIN I BYGGINGAREGLUGERD nr: 441/1998)
 TÁKN A TEIKNINGUM

10,00 HED BYGGINGARHLUTA I SNIDI (m)

10,00 HED BYGGINGARHLUTA I PLANMYND (m)

SNID: NÚMÉR SNIDS NÚMÉR DEILIS

DEIL: DEILI MKV

X: NR. TEIKNINGAR ÞAR SEM SNID/DEILI ER TEKID
 Y: NR. TEIKNINGAR ÞAR SEM SNID/DEILI ER SÝNT

STEINSTEYPA

STEYPA ER C25/30 MED A.M.K. 300 Kg SEMENT I m³.

LOFTINNHÁLD STEYPU : 6-8 %

V/S-TALA (UMHVERFISFLOKKUR 2b) : < 0,55

SIGNAL STEYPU (S2) : 50 - 90 mm

MESTA STEINASTÆRD : 32 mm

TITRA SKAL ALLA STEYPU.

STEYPUHLA A JÄRNUM

GILDIR EIGA VID UM VENNILEGAR AÐSTEDUR, EF ANNAÐ ER EKKI SÝNT Á TEIKNINGUM. ÞAR SEM TÆRINGARHETTA ER MIKIL GILDA AÐRAR REGLUR UM STEYPUHLU JÄRNA.

INNANHÜSS PLÖTUR VEGGIR BITAR SÖLUR

LITANHÜSS 15 20 20 20

UTANHÜSS 25 25 25 25

SÖKKLAR 35 35 35 35

STEYPT AÐ JÖRD 50 50 50 50

UM BITA OG SÖLUR GILDIR EINNIG: C1 ≥ 1.5xd

STEYPUSTYRKARSTÁL

STÁLGEÐI:

K - KAMBSTÁL fyk = 500 Mpa

BEYGING STÁLS

d = ALLUR SVERLEIKAR

D = 5 x d

SKEYTING BENDISTALS ER SAMKVEMT

EFTIRFARANDI:

ÞVERMÁL STÁLS, d I mm 10 12 16

SKEYTILENGD I mm 500 600 800

JÄRNBEYGING

FRÁGANGLUR JÄRNBEYGINGAR - ALMENNT

JÄRN VÍXLEGGIST SKEYTILENGD (S) ÚT FYRIR HORN.

MÁL ERU I mm NEMA ANNARS SÉ GETID.

GRUNDUN, SJÁ TEIKNINGU NR.121

ÚTGÁFUFRERI

ÚTGÁFAR	ÚTGEFÐ DAGS	ÚTGEFÐ AF	SKÝRINGAR
1	11.04.2013	JÁ	FRUMÚTGÁFA

JÓHANN ÁGÚSTSSON
 BYGGINGAENNFREIÐINGUR
 AUSTURVEG 88 800 SELFOSS
 Sími 461 490
 jgann@jgann.com

ÞJÓTANDI

801 SELFOSS Mv: 1:200

Burðarvirki Mv: 1:50

Grunnmynd sökkuls Mv:

HEITNAF: JÓHANN ÁGÚSTSSON TERNNAF: JÓHANN ÁGÚSTSSON

VERNUMÉR: 110322 SKOÐANUMÉR: 110322-120-U1

DAGSETNING: 11.04.2013

TEIKNING NÚMÉR: 120

020365-6799