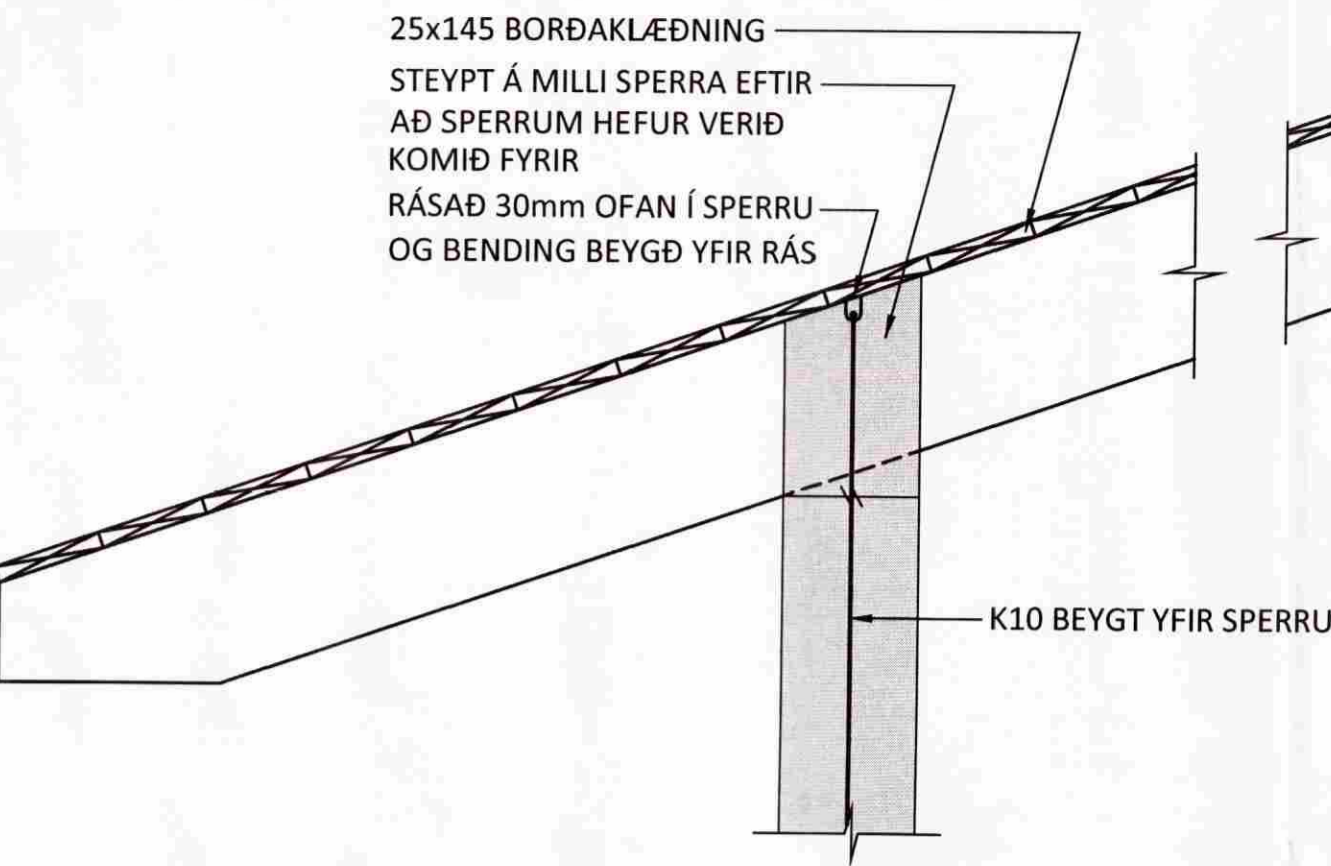
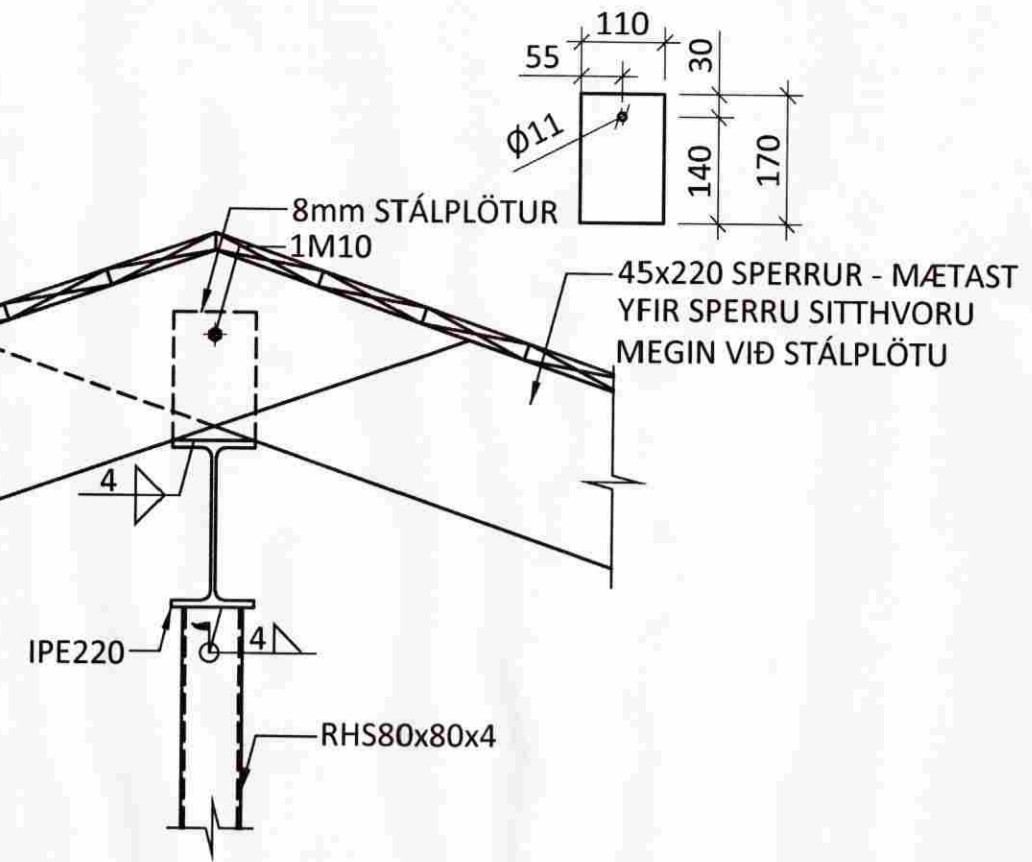


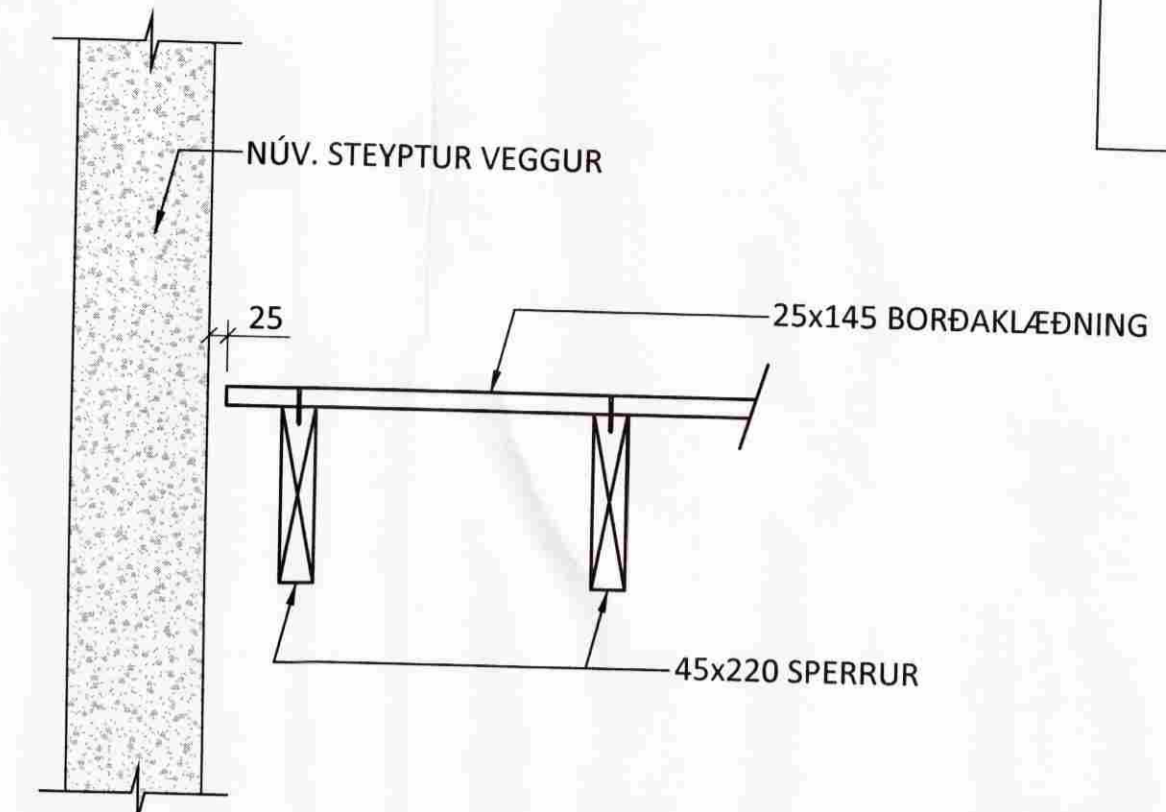
10
06 M 1:10



11
06 M 1:10



12
06 M 1:10

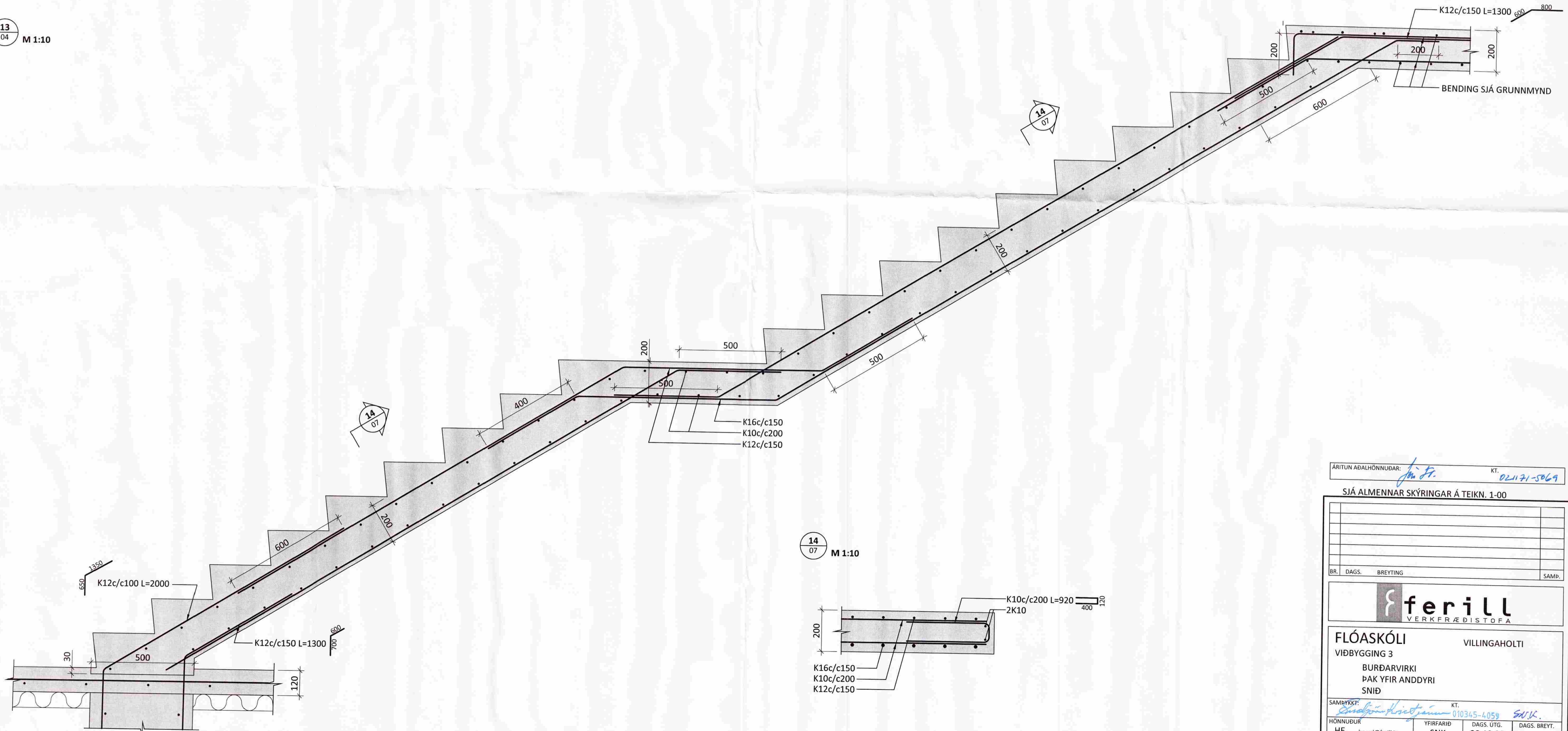


ÁRITUN BYGGINGARFULLTRÚA

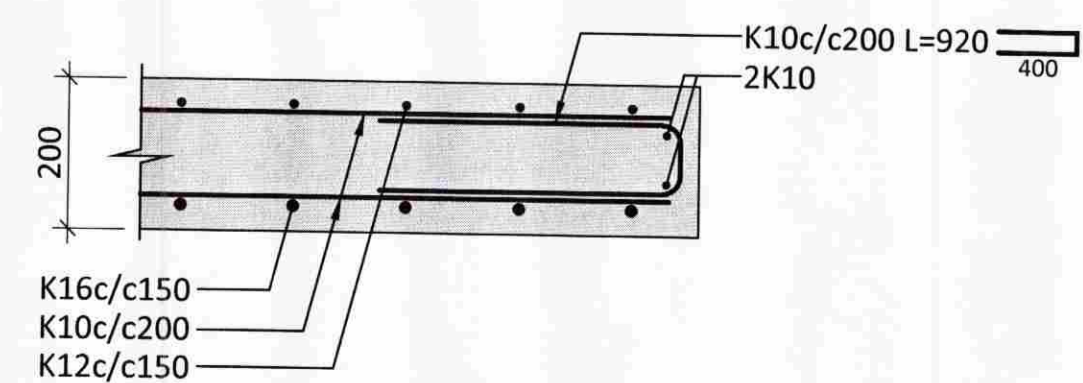
MÓTTEKID
27.09.2019

Byggingarfulltrúi uppvef, Amessýslu og Flóah.

13
04 M 1:10



14
07 M 1:10



ÁRITUN AÐALHÖNNUNAR: *Jón J.* KT. 021171-5869

SJÁ ALMENNAR SKÝRINGAR Á TEIKN. 1-00

BR.	DAGS.	BREYTING	SAMB.

ferill
VERKFRÆÐISTOFA

FLÓASKÓLI VILLINGAHOLTI
VIÐBYGGING 3
BURÐARVIRKI
ÞAK YFIR ANDDYRI
SNIÐ

HÖNNUNDIR	YFIRFARID	DAGS. ÚTG.	DAGS. BREYTT.
HE hrund@ferill.is	SNK	29.10.09	
MKV. 1:10	VERKNR. 09102	VERKP. 1	TEIKN. NR. 07

Samþykkt: *Andri Snær* KT. 010345-4059 SA/K.

ferill ehf. Mörkín 1 108 Reykjavík Sími: 575 1600 Fax: 575 1601 www.ferill.is